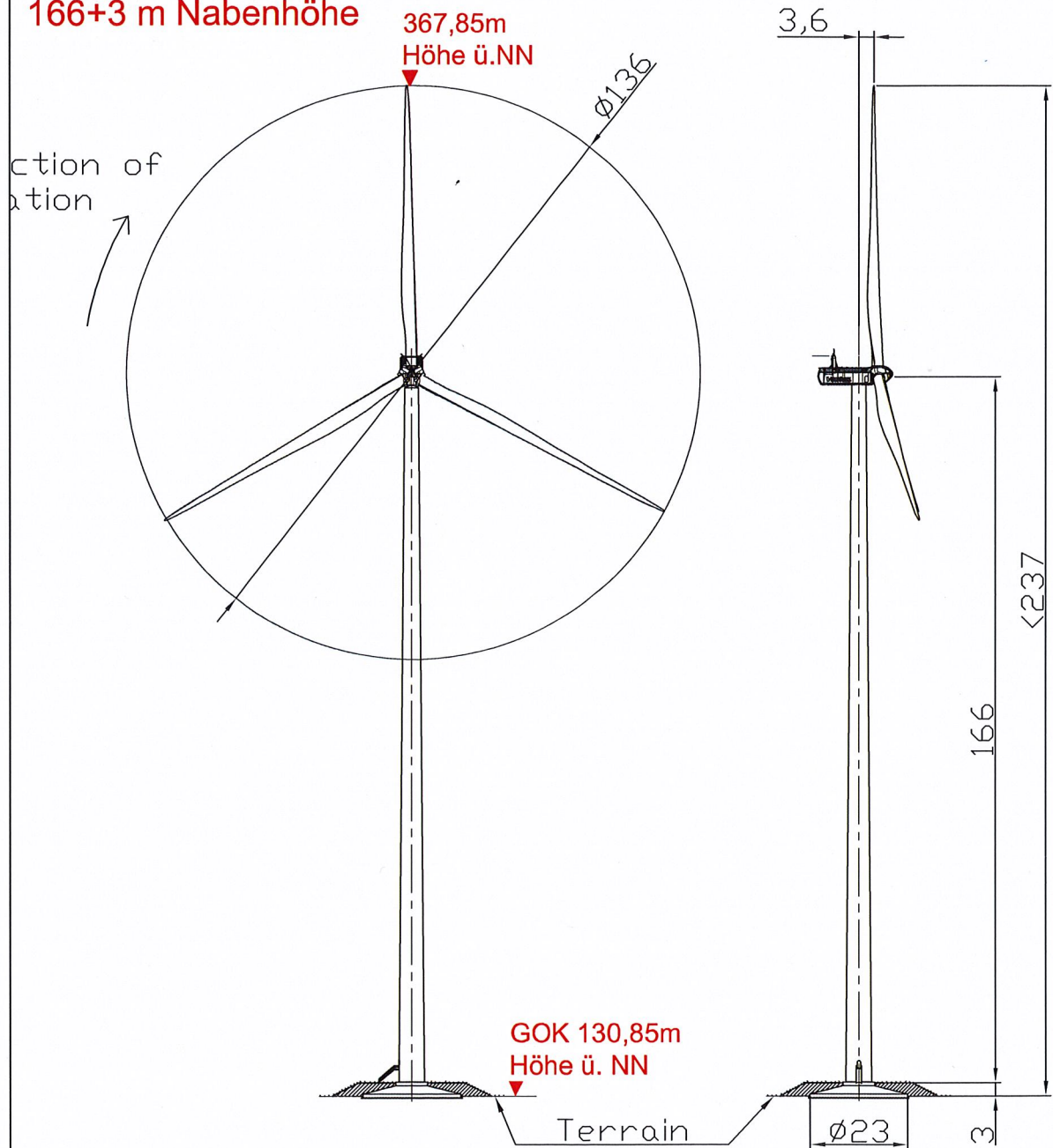


**V136 - 4.2 MW**  
**136 m Rotordurchmesser**  
**166+3 m Nabenhöhe**



**Koordinaten**

WEA 1	UTM-Koordinaten (Lagebezug ETRS89 Zone 32)
	Rechtswert      Hochwert
	63 53 52          57 86 006
WEA 1	geographische Koordinaten (Lagebezug WGS 84)
	Ost-Längengrad    Nord-Breitengrad
	10°58'51,22"      52°12'28,27"

Maßstab: ohne

**Windpark Helmstedt HE2 Erweiterung**

Typenblatt  
WEA 1

SAB WindTeam GmbH  
Berliner Platz , 25524 Itzehoe

Bearb.:	Datum:	Name:
Bearb.:	13.03.2023	ND
Bearb.:		

Plannummer:

Geprüft.:

Unterschrift Entwurfsverfasser, E. Müller, SAB WindTeam GmbH:

**SAB WindTeam GmbH**  
 Berliner Platz 1 \* 25524 Itzehoe  
 Tel: 0192140 39 7-0 Fax: -77

Kiel, den 13.03.2023

Unterschrift Bauherr SAB Projektentwicklung GmbH & Co. KG

**SAB Projektentwicklung GmbH & Co. KG**  
 Berliner Platz 1 \* 25524 Itzehoe  
 Tel.: +49 4821 40387-0 Fax: -77

Itzehoe, den 13.03.2023