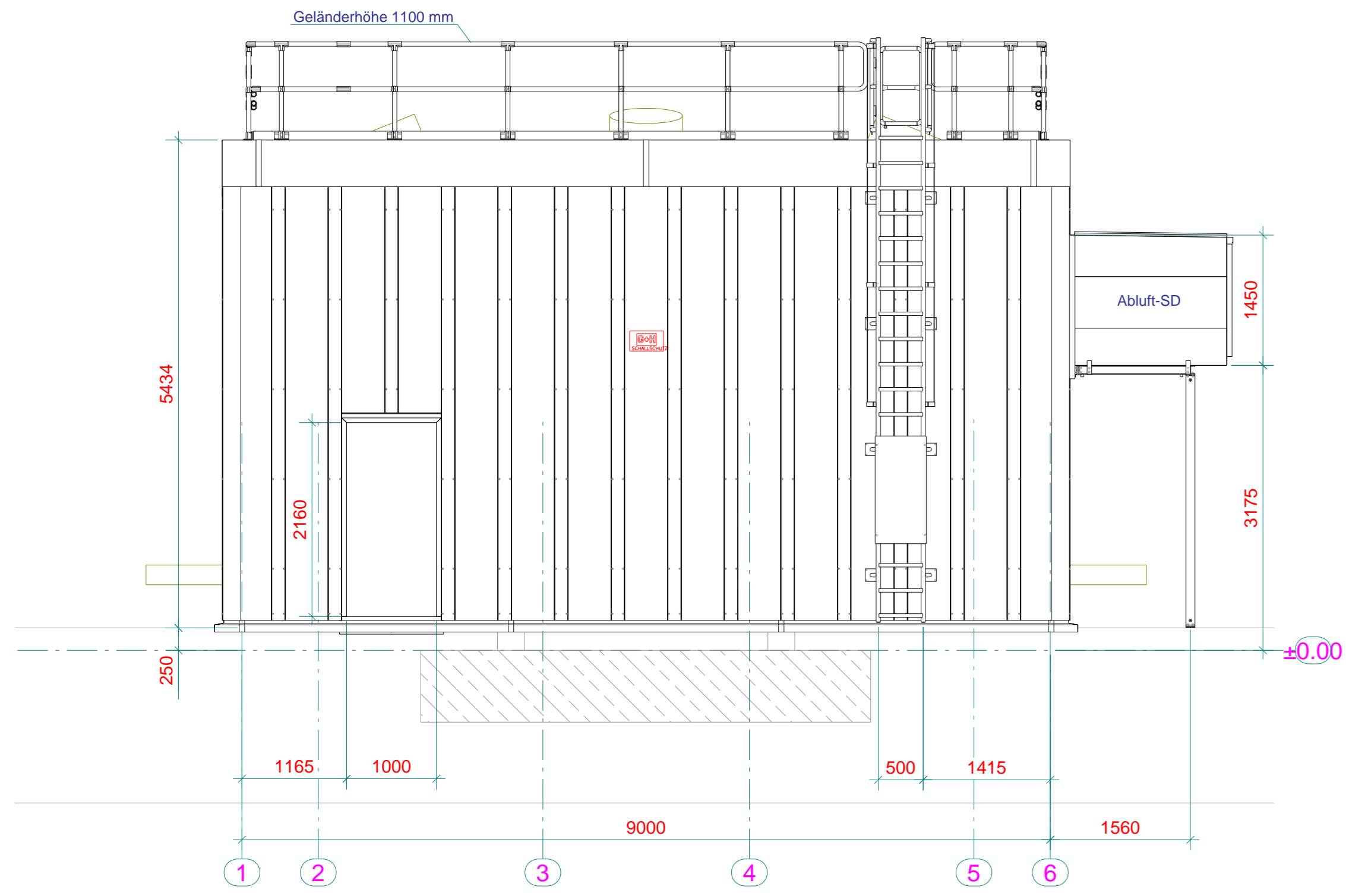
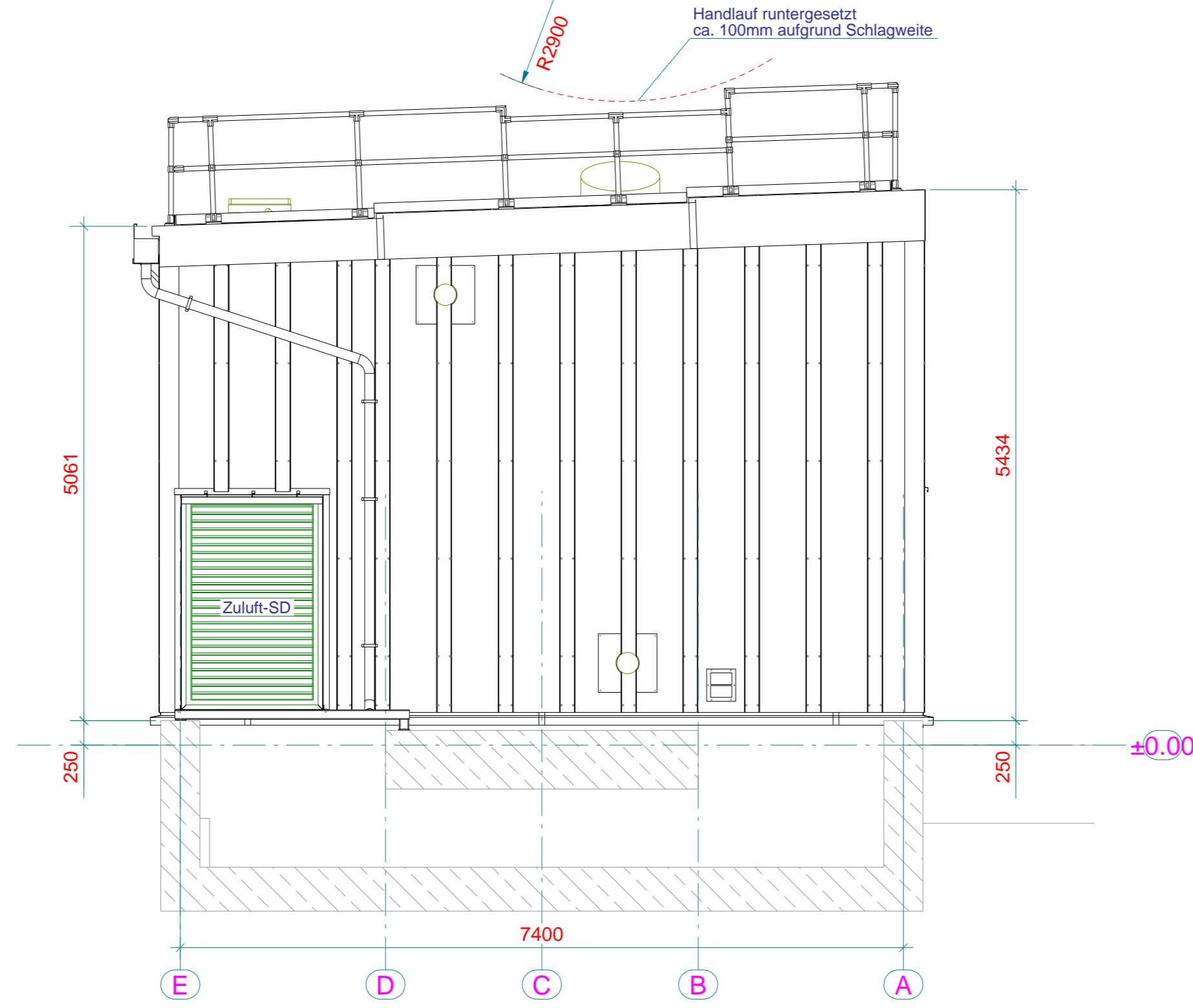


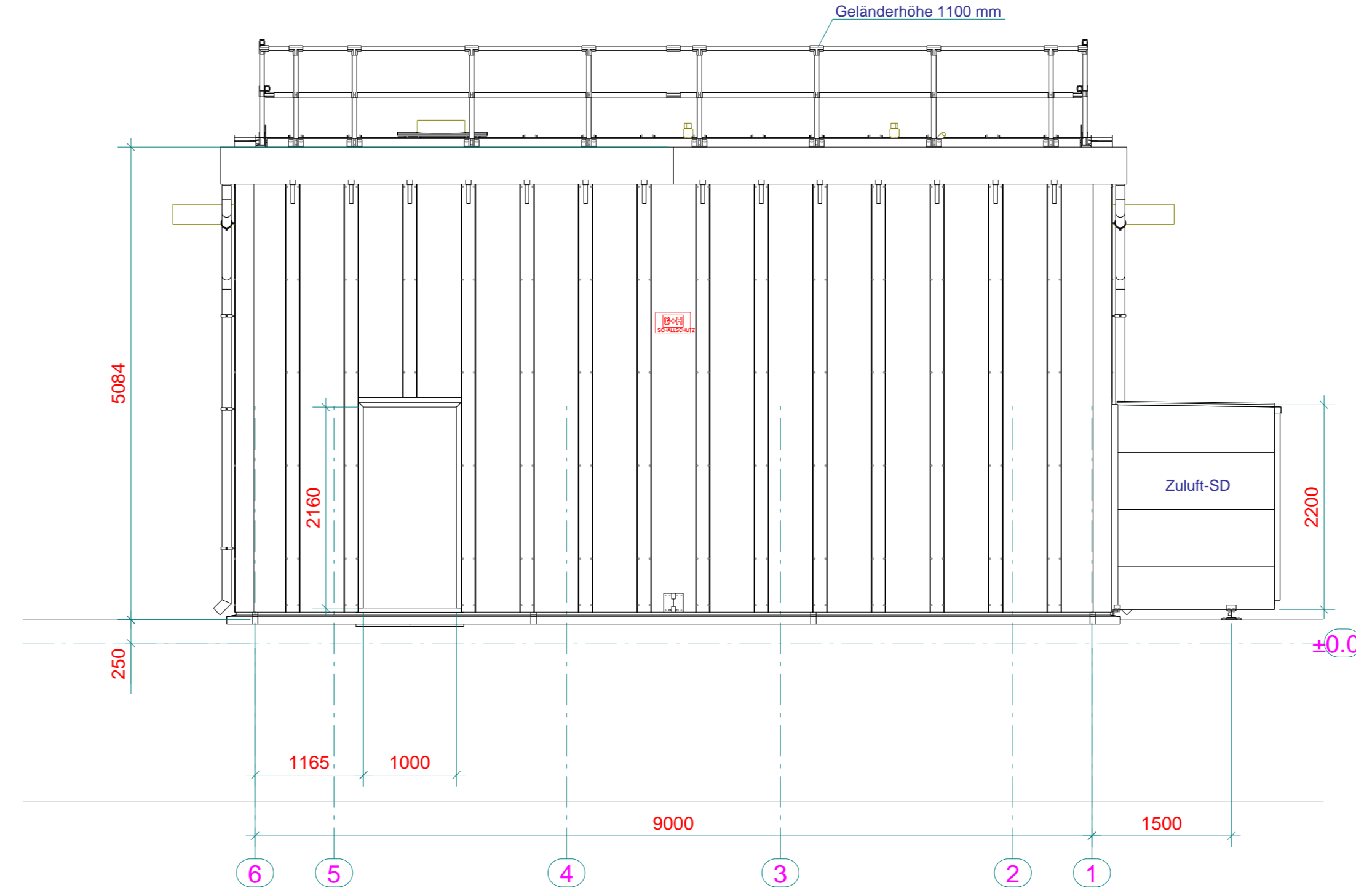
Wandansicht in Achse A
1:50



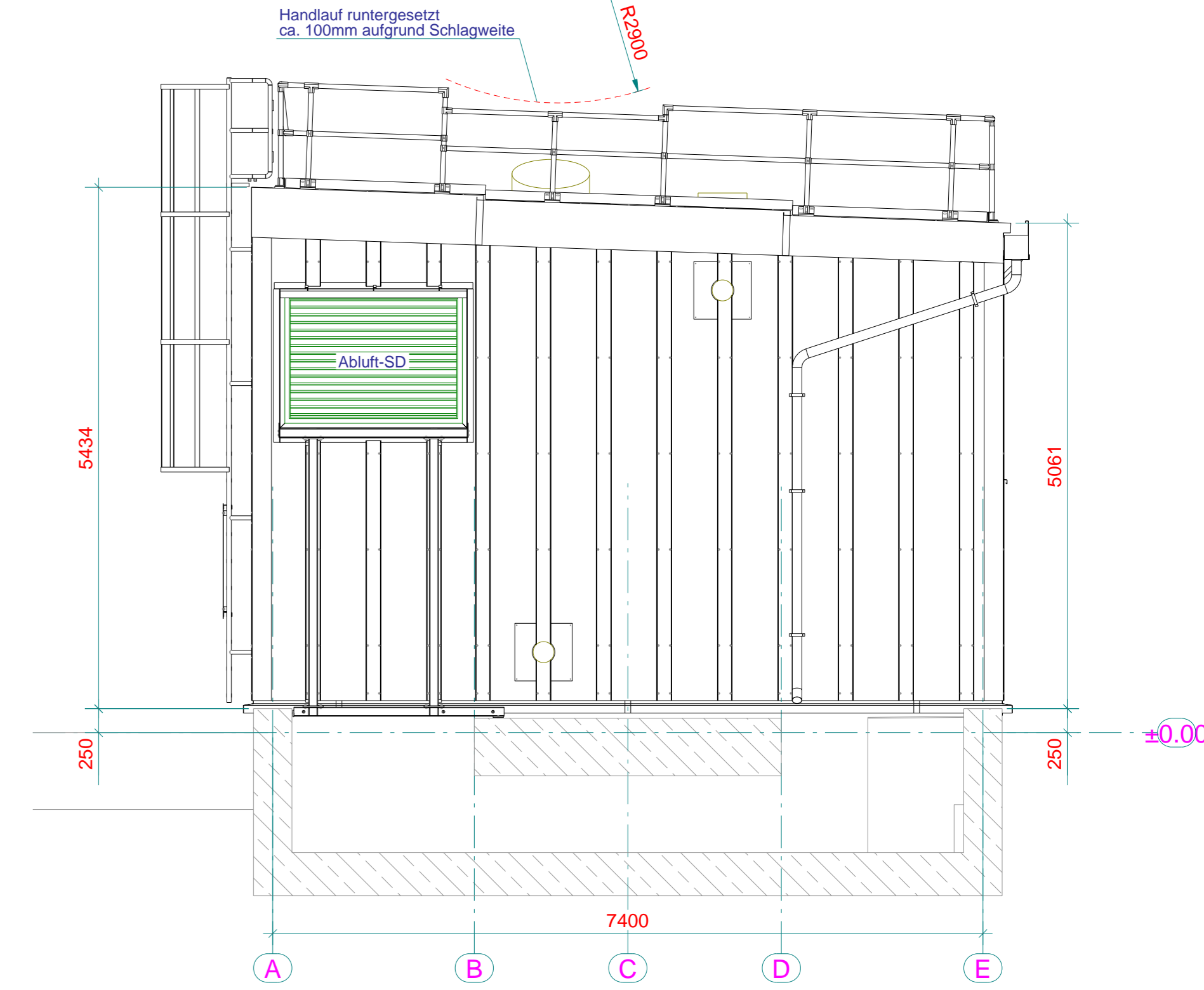
Wandansicht in Achse 1
1:50



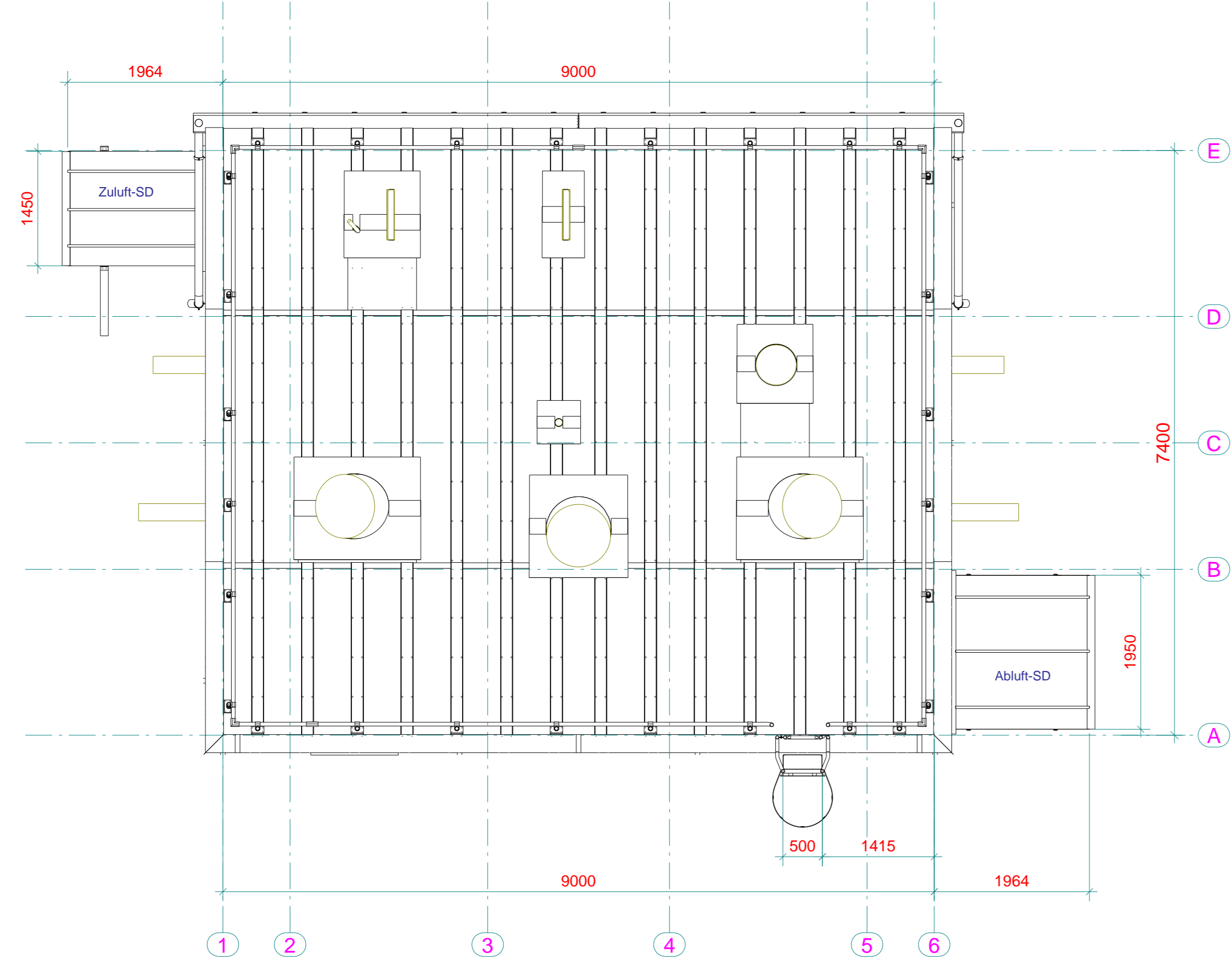
Wandansicht in Achse E
1:50



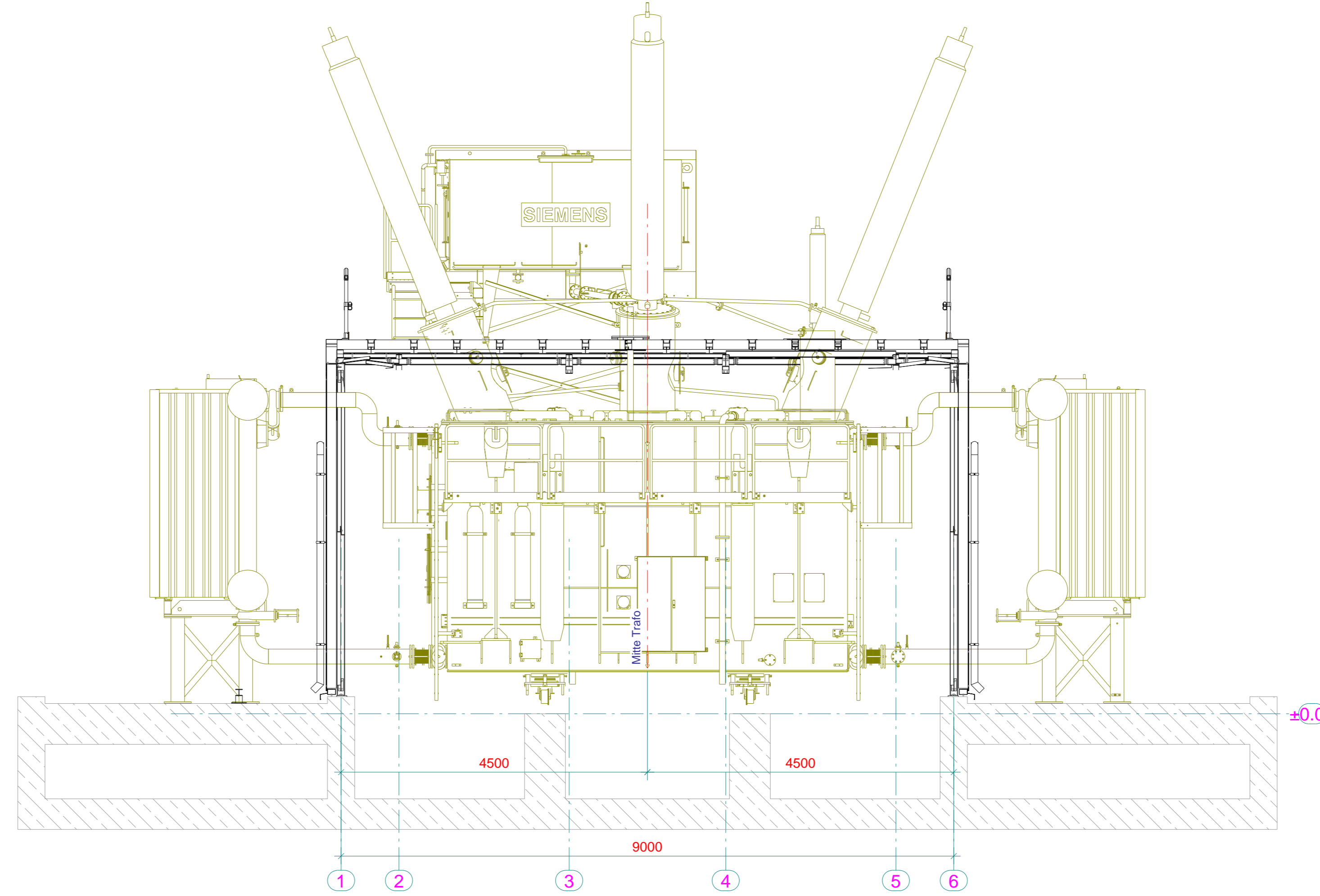
Wandansicht in Achse 6
1:50



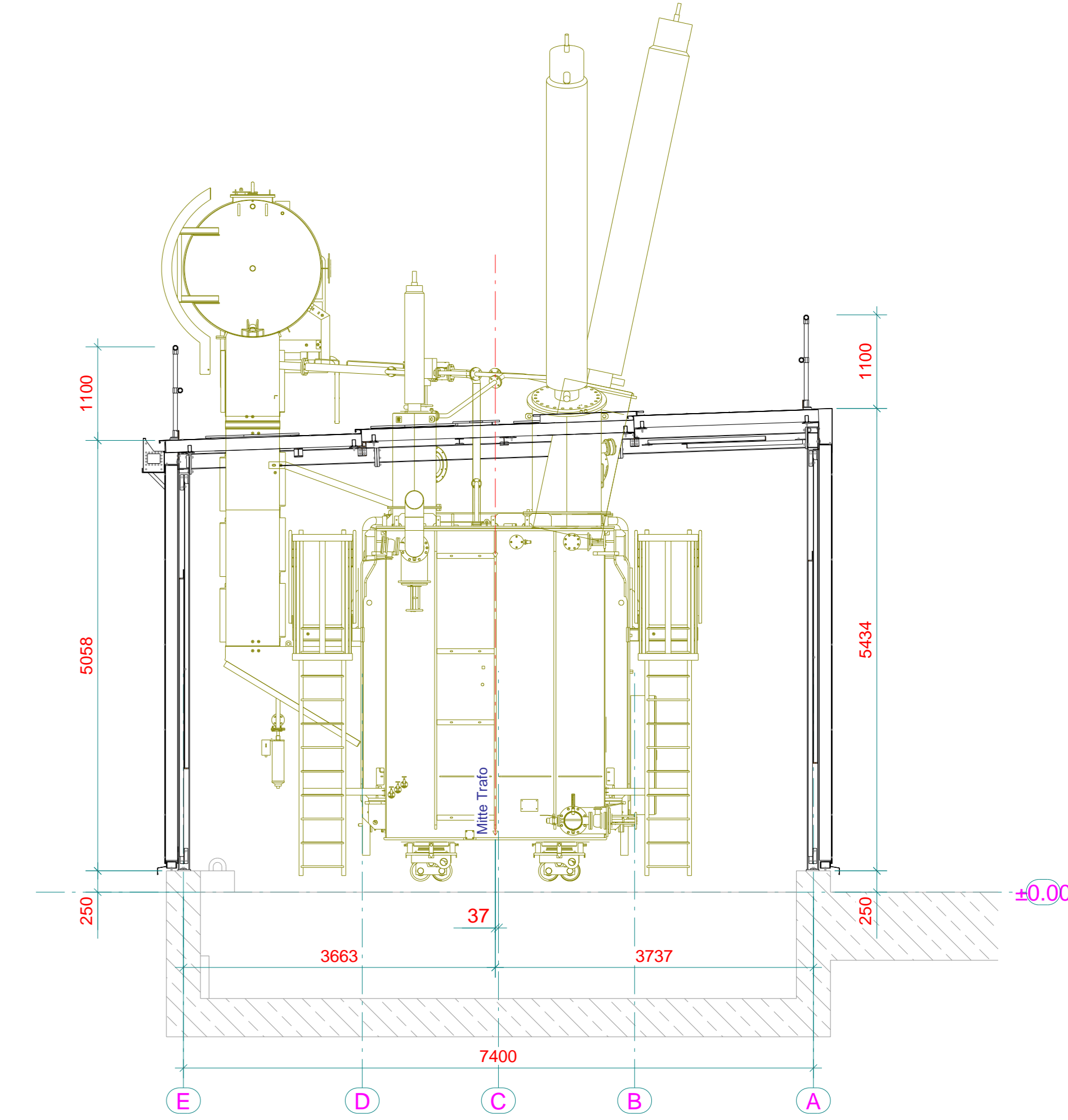
Dachaufsicht
1:50



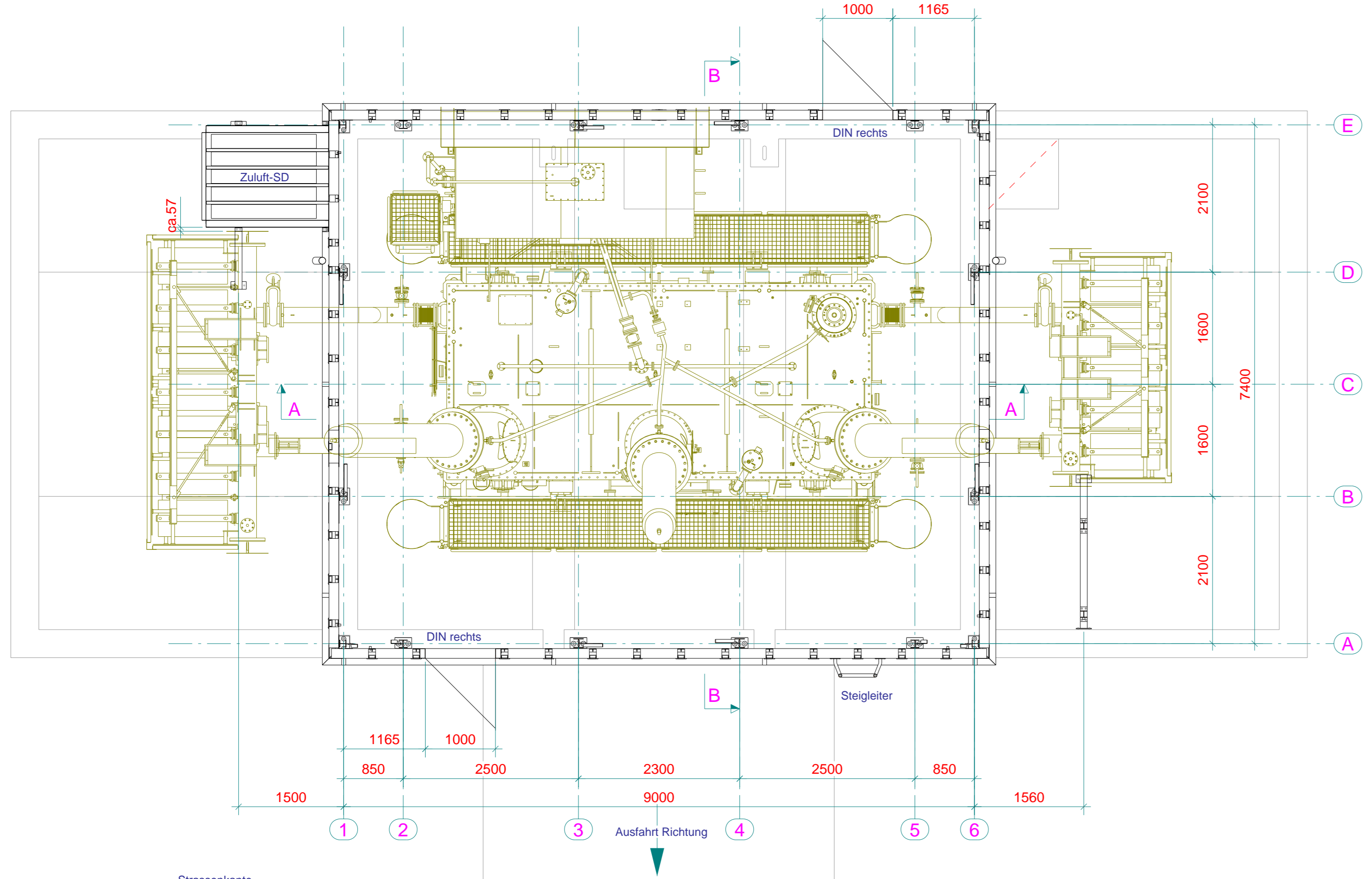
A - A
1:50



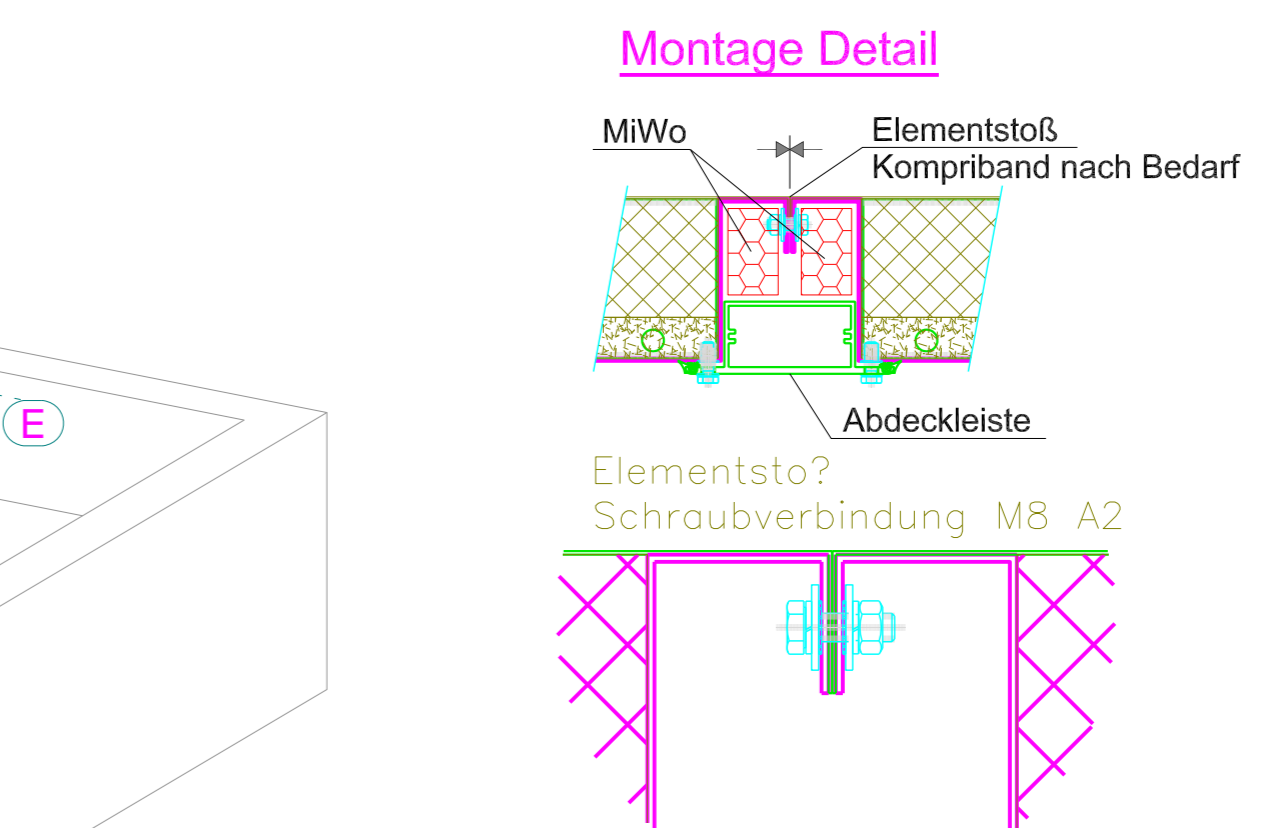
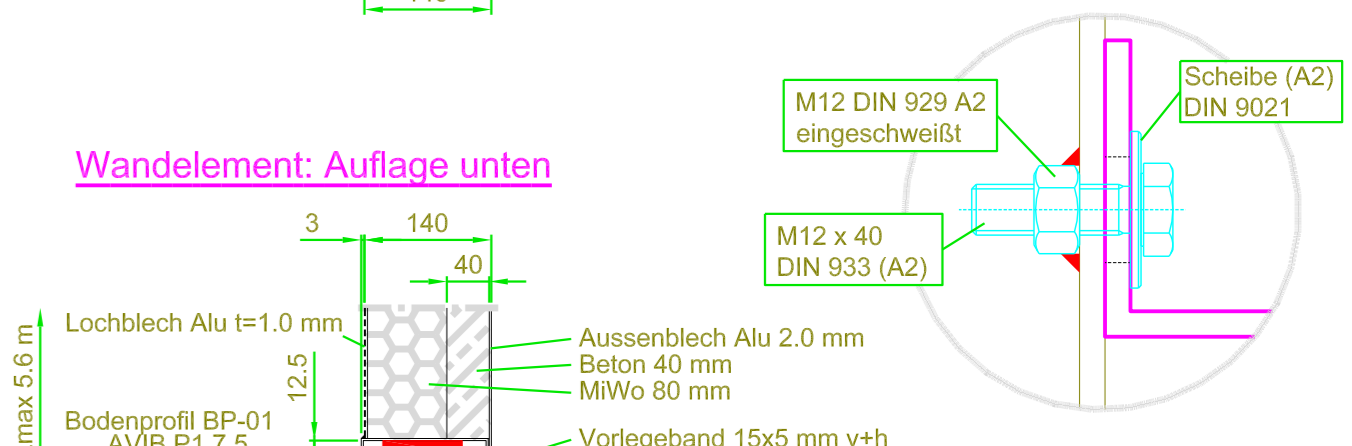
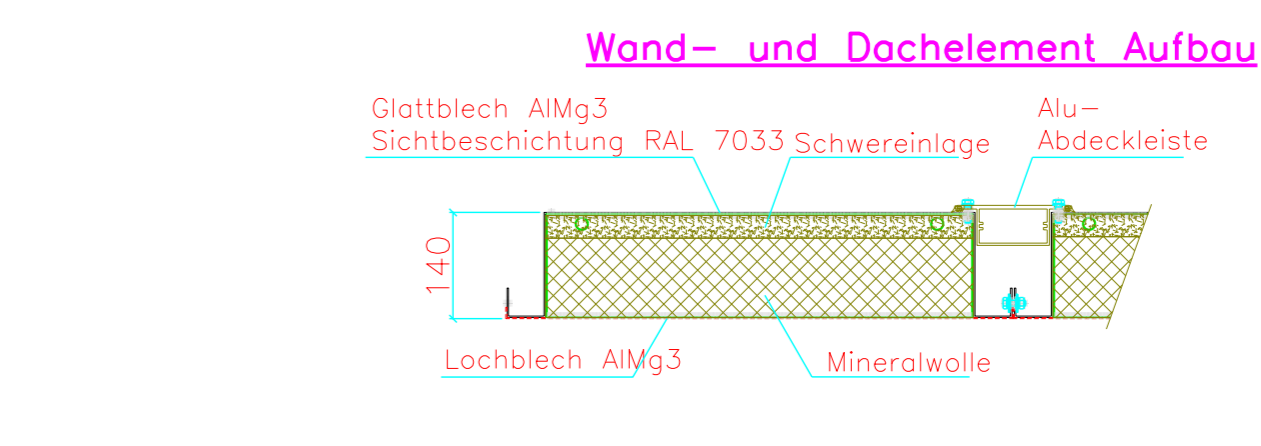
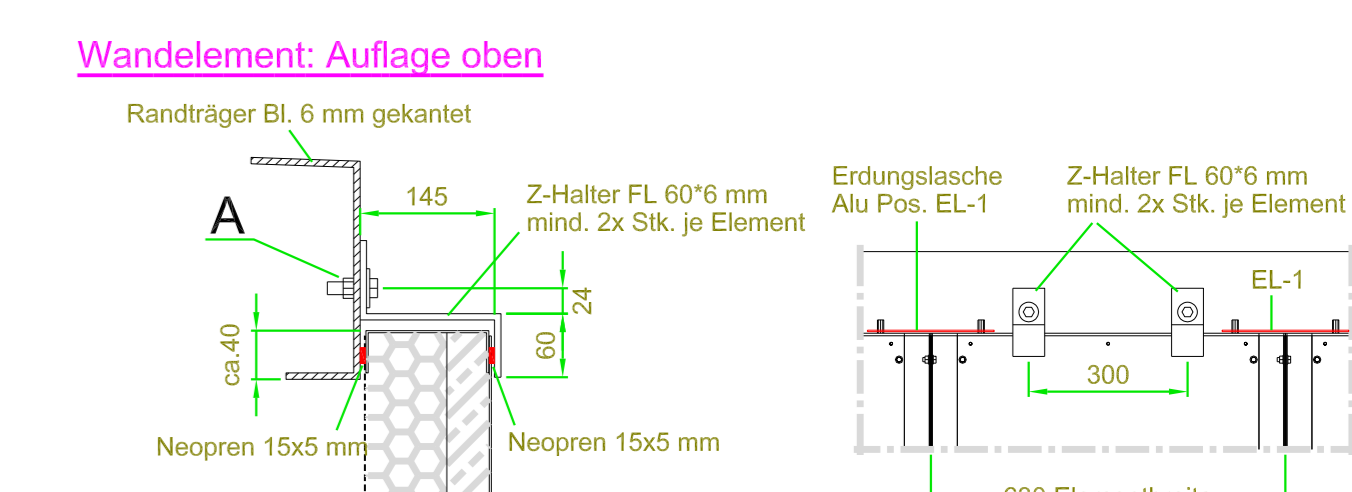
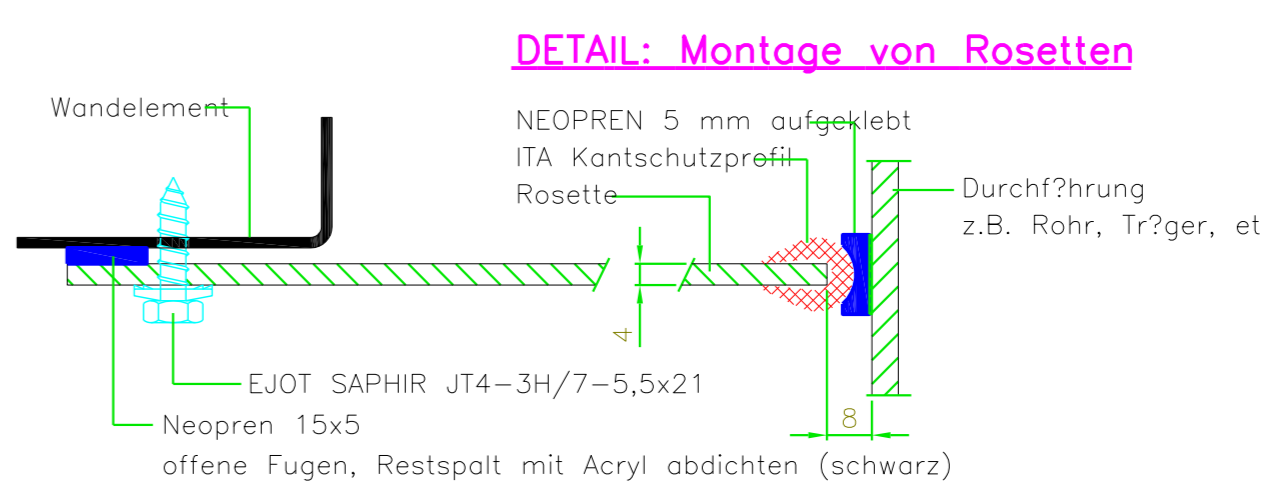
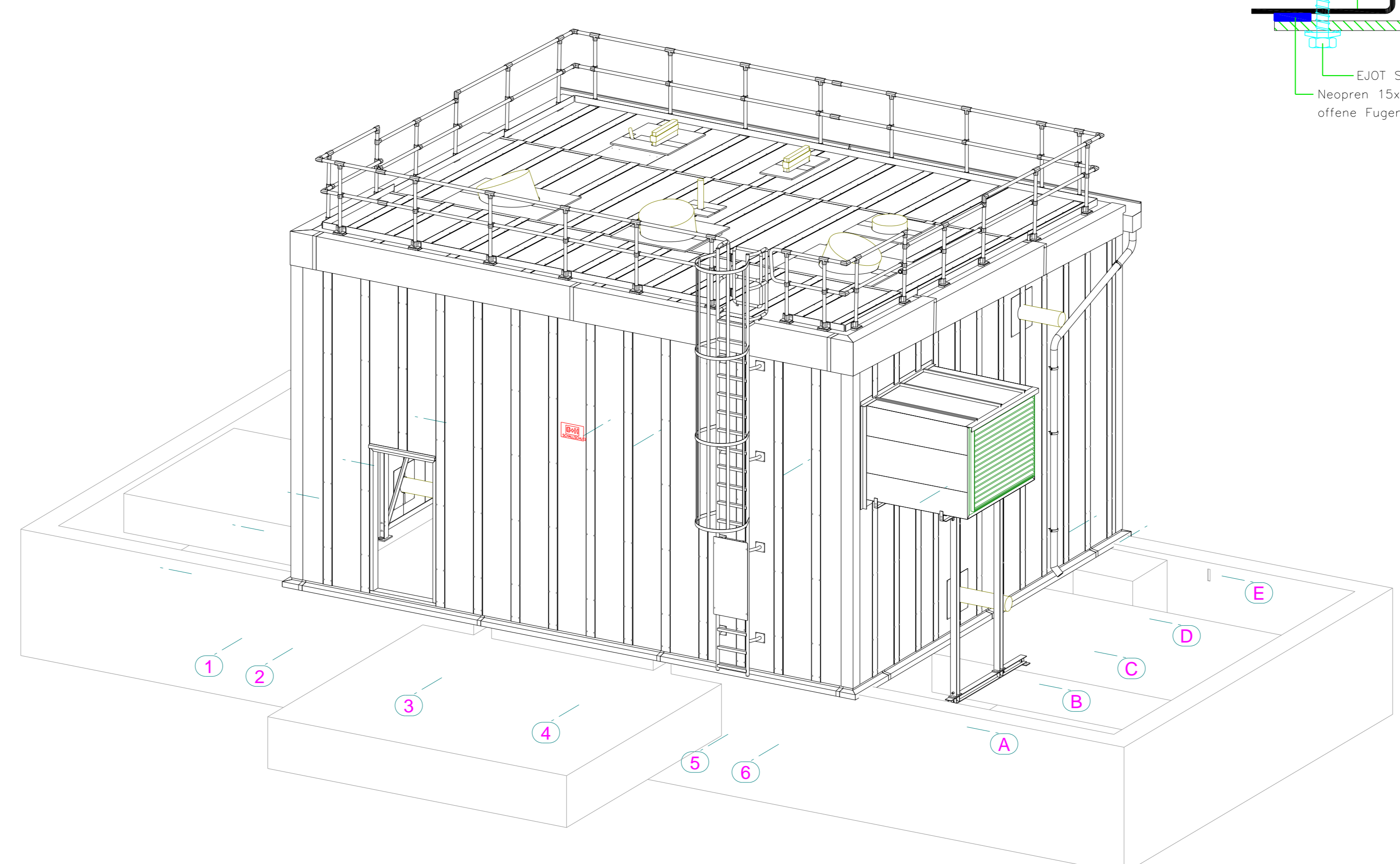
B - B
1:50



Grundriss
1:50



3D-Darstellung
ohne Maßstab

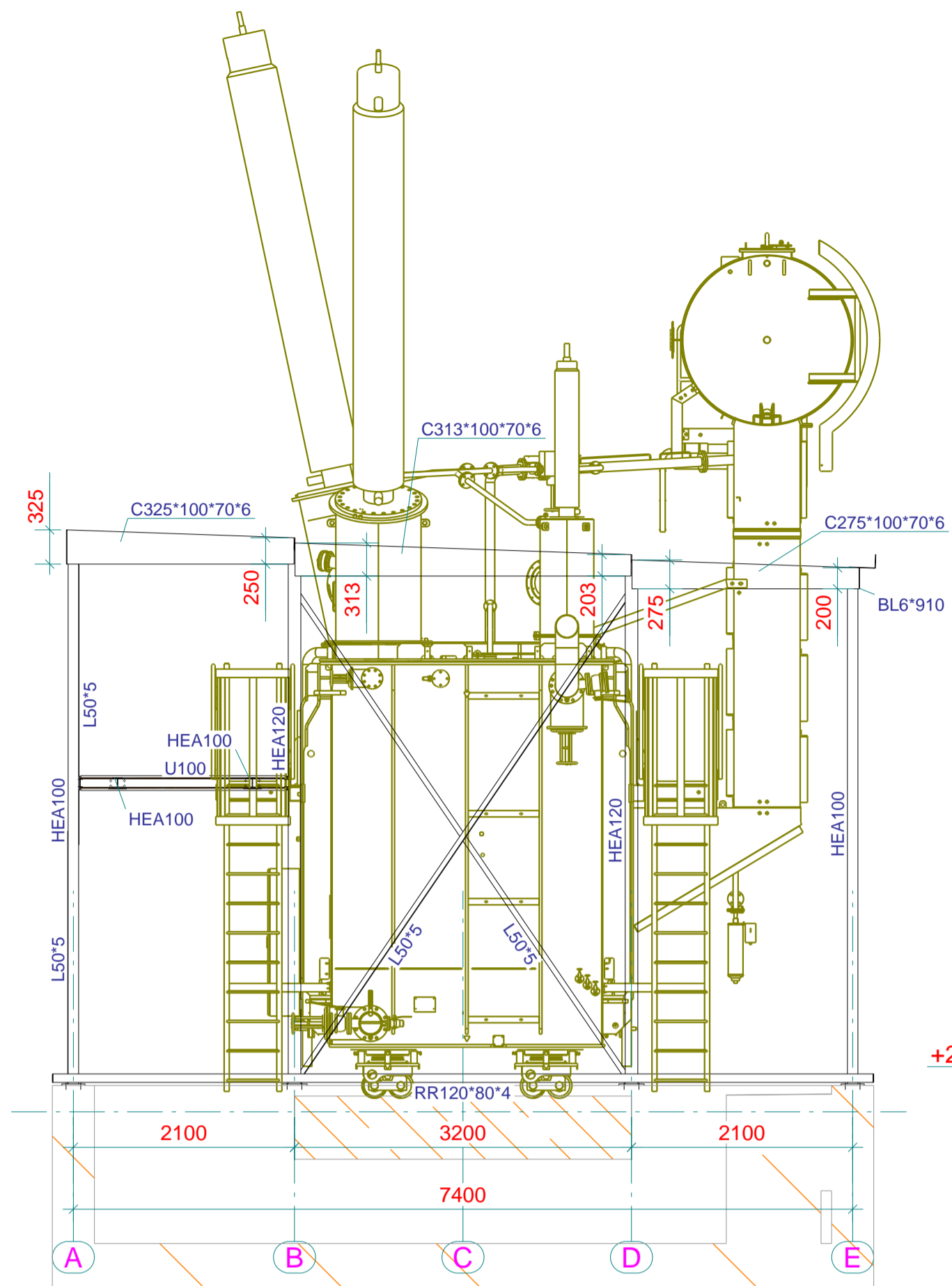


Elementdicke 140 mm, Aussenblech AlMg3 beschichtet RAL 7033 Dachabdeckleisten und Dachelemente beschichtet und besandet. Geländer aus Aluminium unbeschichtet.

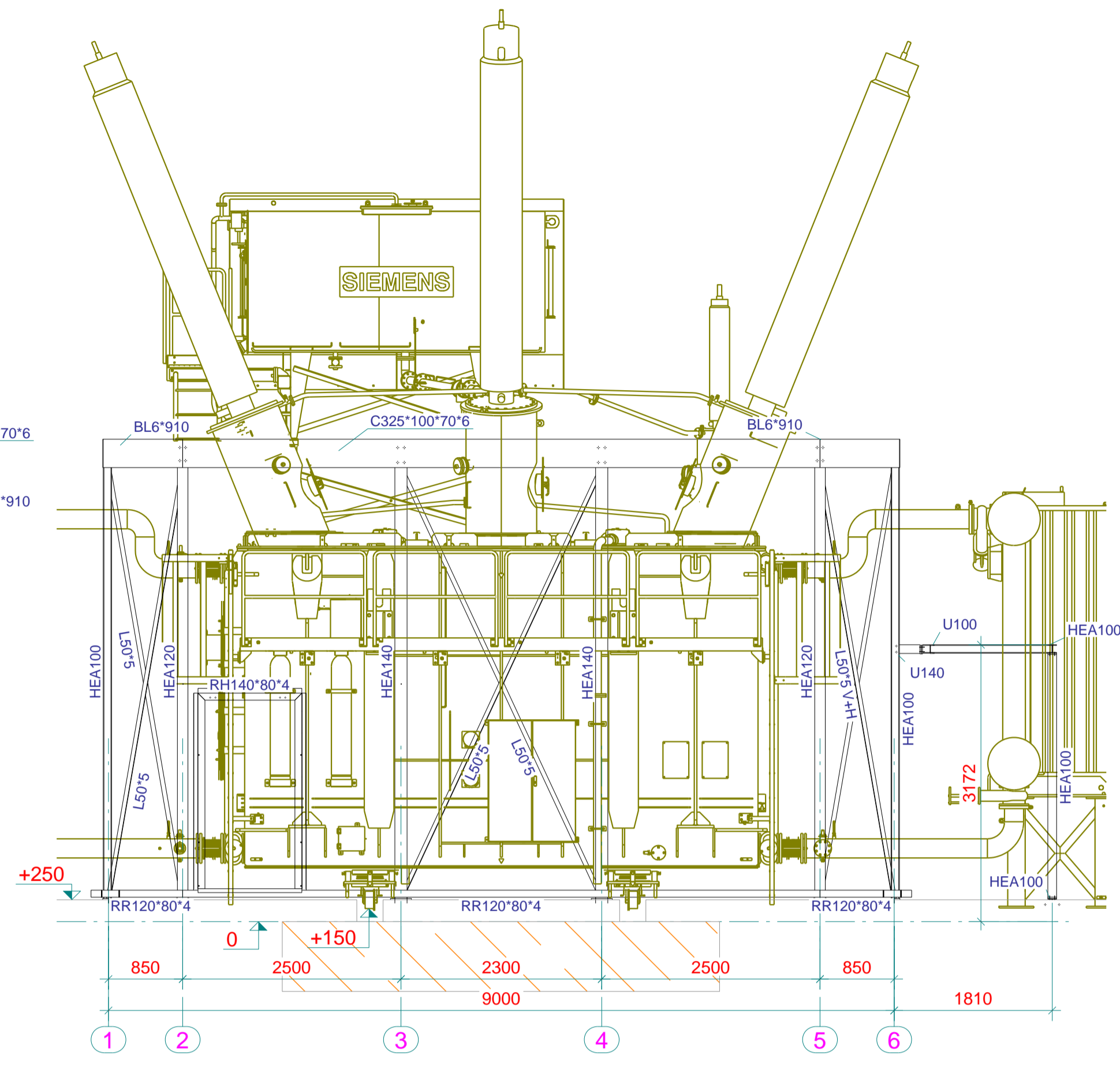
zur Genehmigung

01	06.06.2017	Geländer angepasst			
00	10.04.2017	Ende Ausgabe			
Rev.	Datum	Bemerkung	Gez.	Prüf.	Gez.
Benennung			Kompensationsdrosselspule I		
Beschreibung			Schallschutzinhausung		
Gesamtübersicht			G+H SCHALLSCHUTZ		
Datum	10.04.2017	Prüfer	Skala	1:50	Projekt
Gez.			Projekt		
Zustimmung			TenneT TSO GmbH		
Kunde			4529048245/3111HA7NB		
Zustimmung			Zustimmung Nr./Druckung-Nr.		
G+H Schallschutz			AO 8627 005137-01-001-BL 02		
Tel. +49 (0) 224 980 101			Fax +49 (0) 224 980 102		
E-Mail: info@schallschutz.de			Web: www.schallschutz.de		
© 2017 G+H Schallschutz			Alle Rechte vorbehalten		
Druck			Blatt		
1:0			1:0		

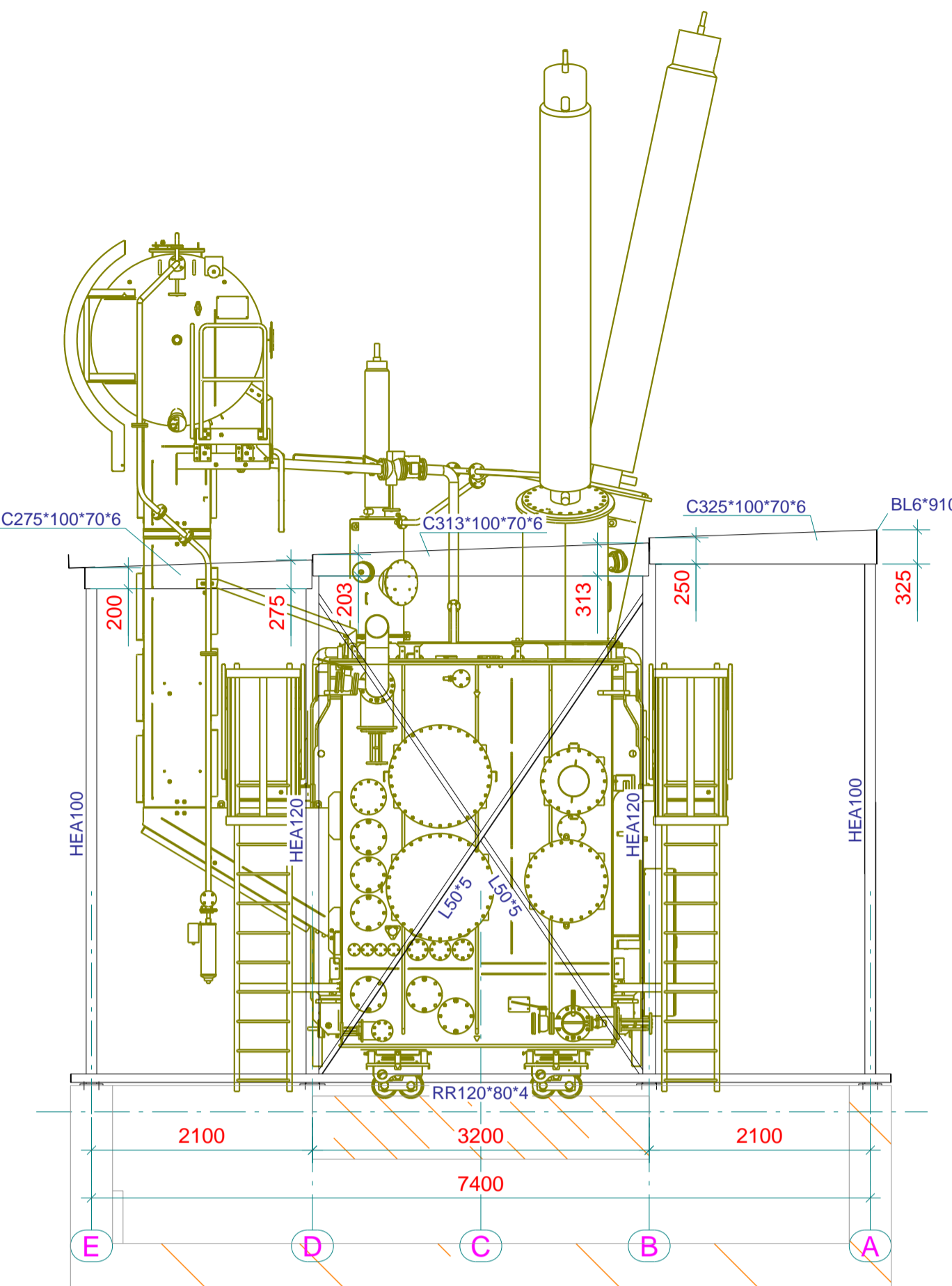
Wand in Achse 6
1:50



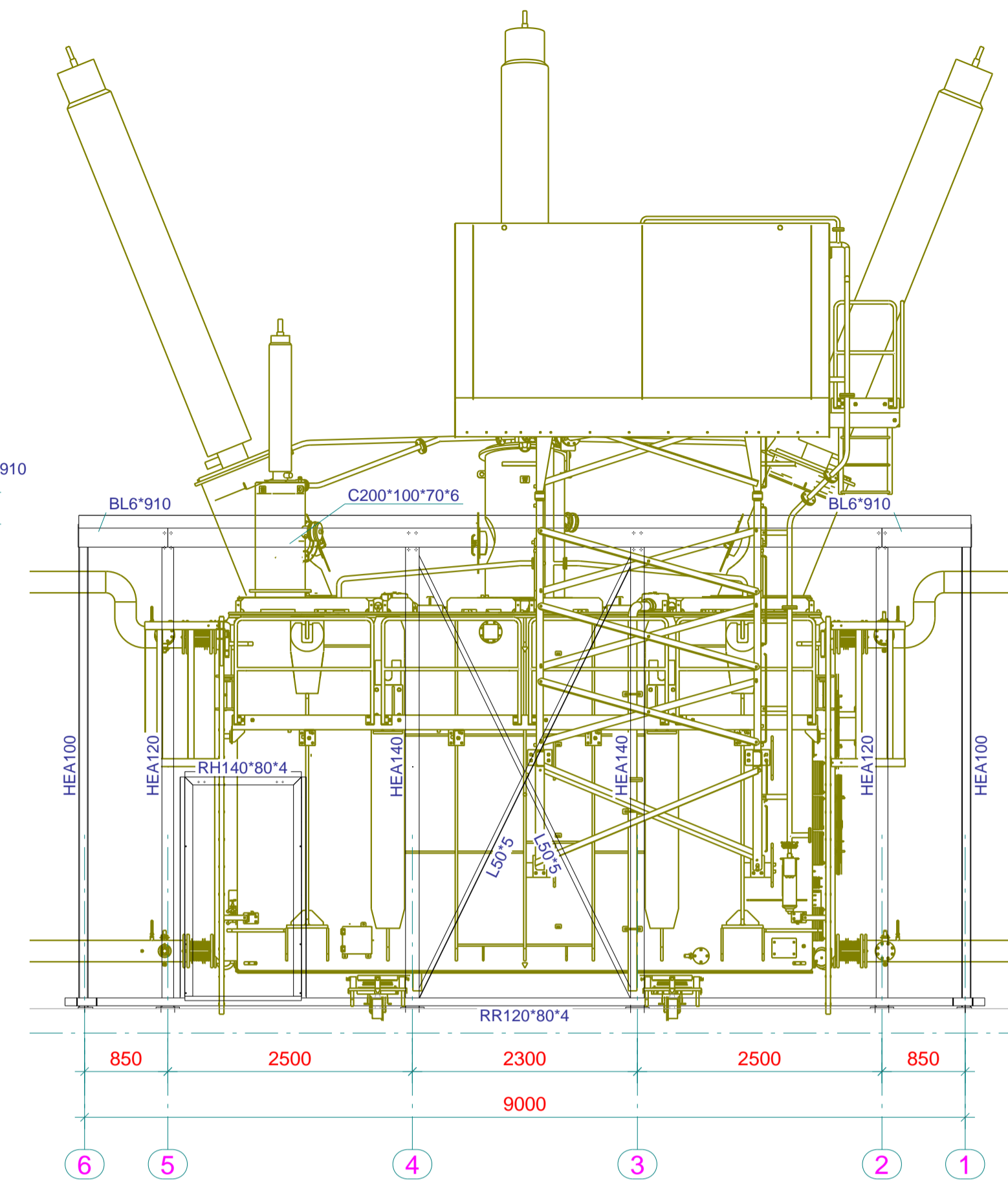
Wand in Achse A
1:50



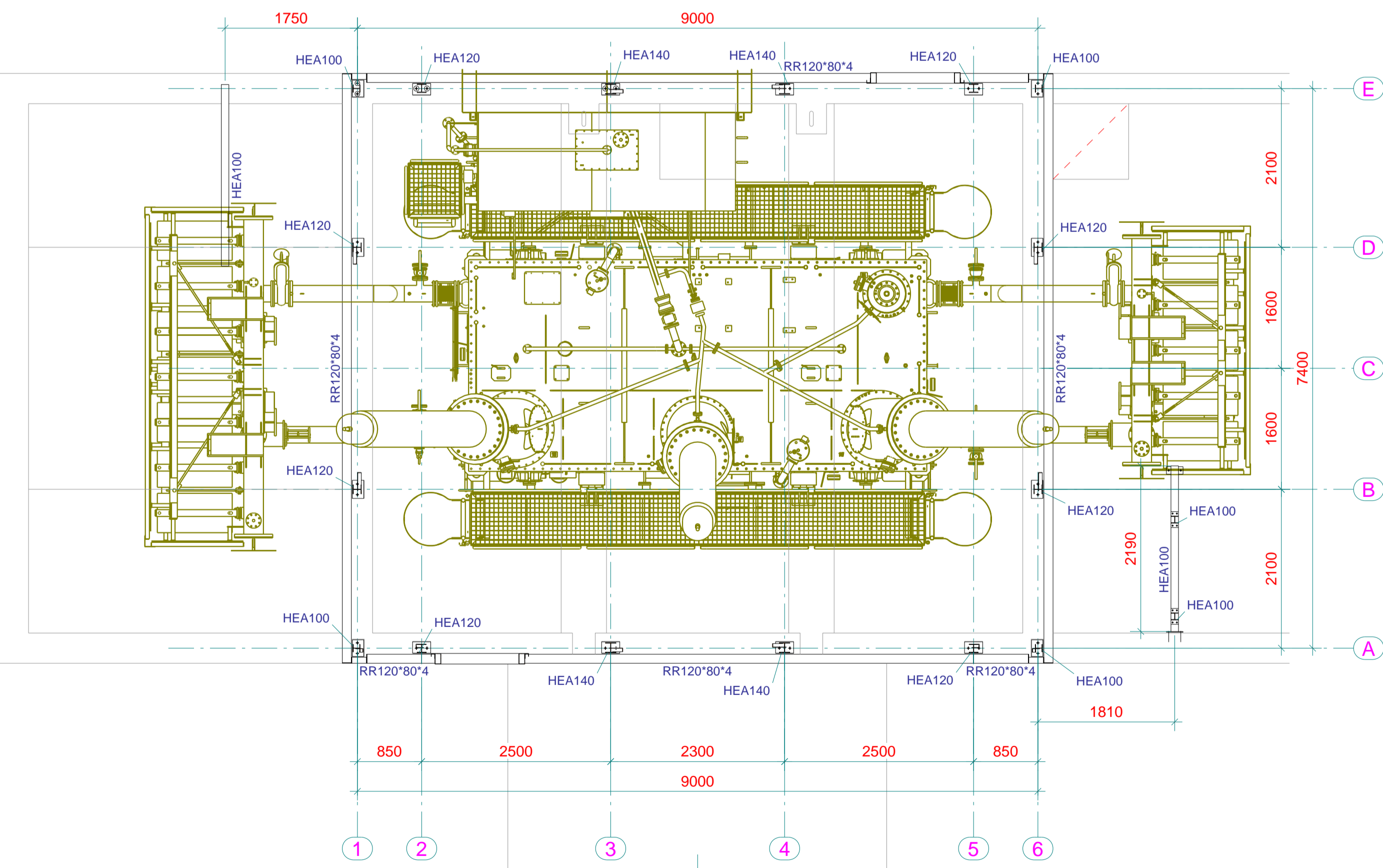
Wand in Achse 1
1:50



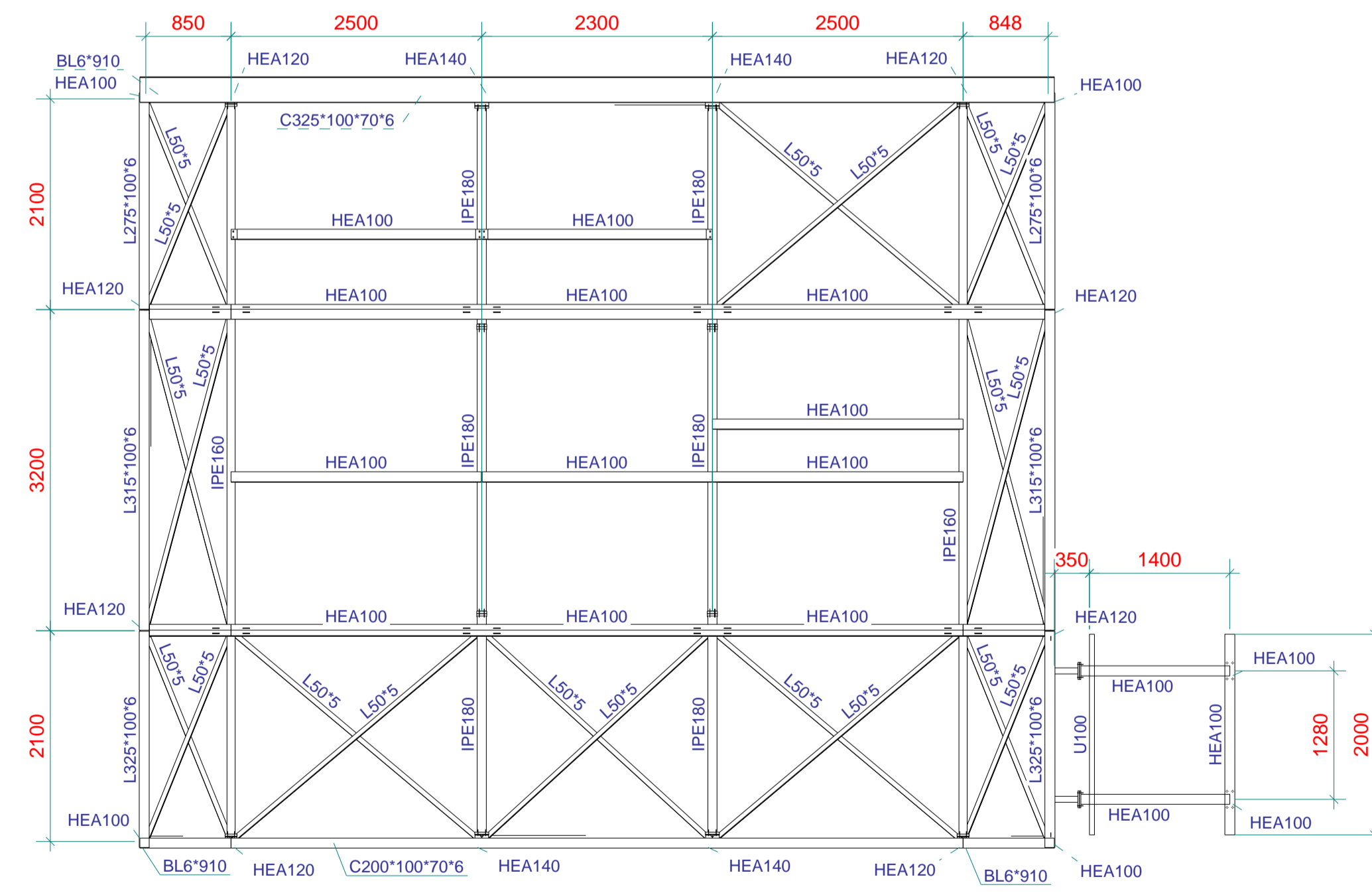
Wand in Achse E
1:50



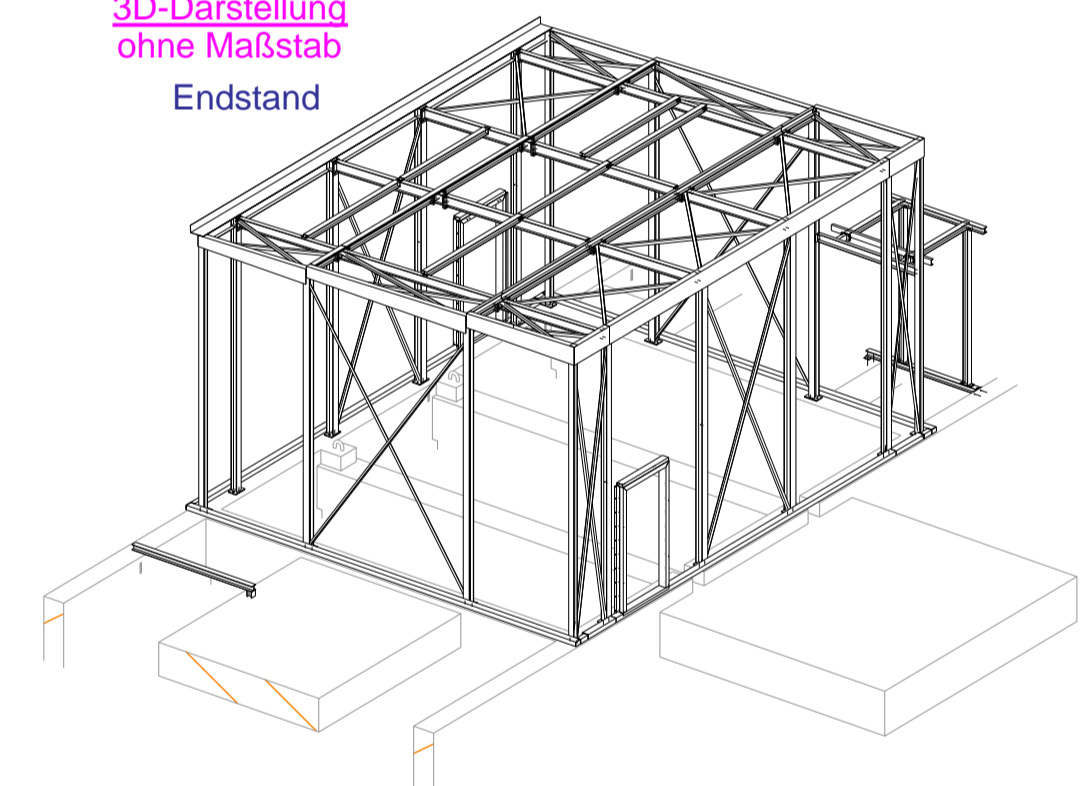
Grundriss
1:50



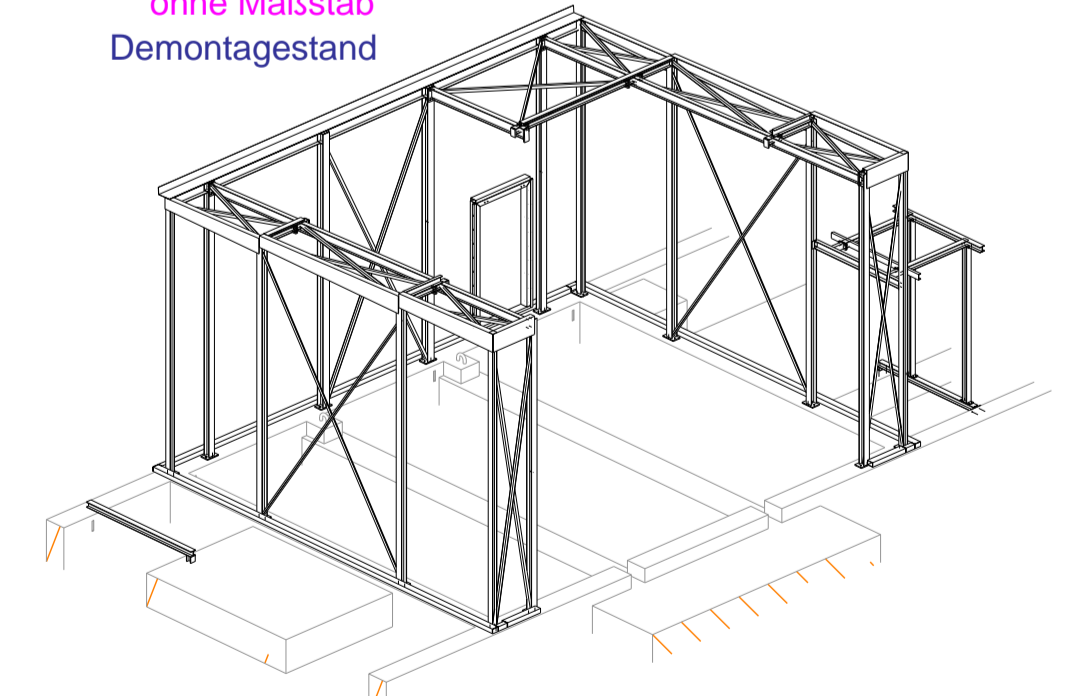
Dachaufsicht
1:50



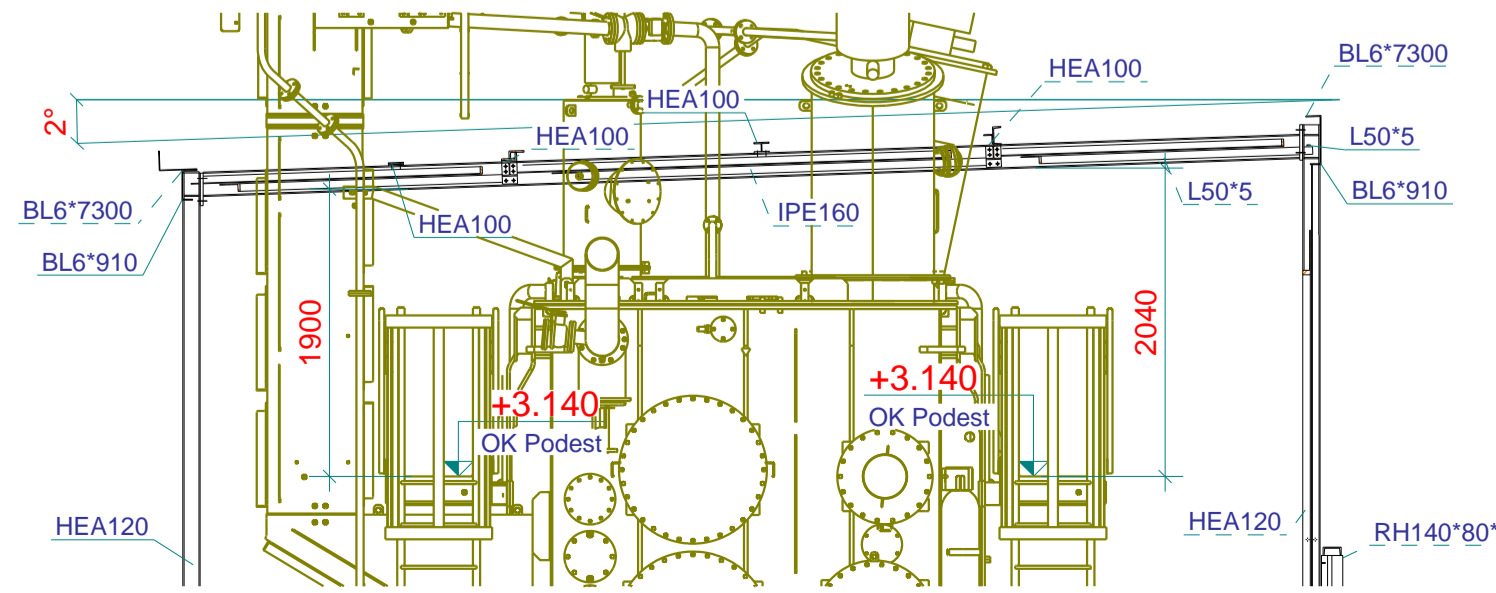
3D-Darstellung ohne Maßstab
Endstand



3D-Darstellung ohne Maßstab
Demontagestand



Querschnitt

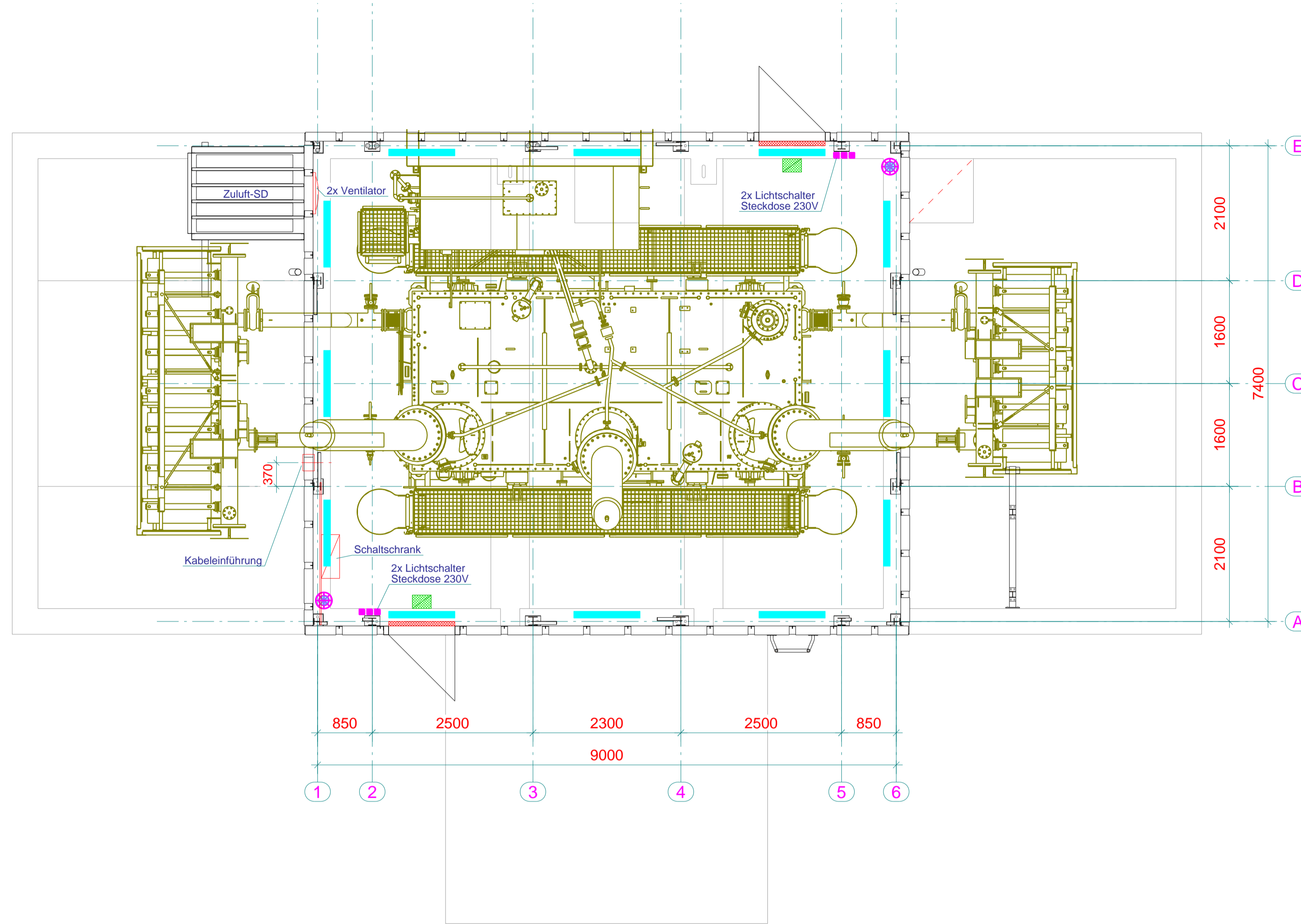


zur Genehmigung

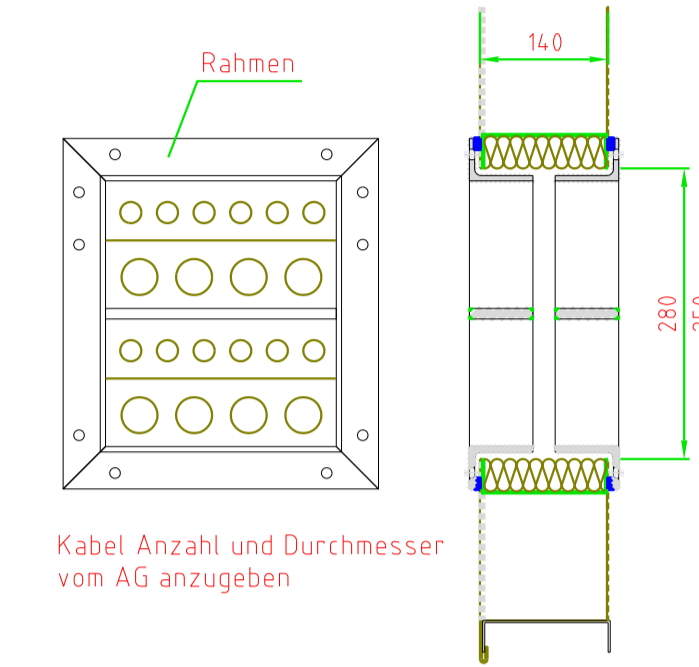
02	10.04.2017	Dachriegel in Achsen 3 und 4 auf IPE180 geändert, 3-stufiges Dach eingepflegt	Geist	Prädrel
01	04.04.2017	Demontagestand zugelügt	Geist	Prädrel
00	17.03.2017	Erste Ausgabe	Geist	Prädrel
Rev.	Datum	Benennung	Gez.	Gepr.

Benennung	Kompensationsdrosselspule		G+H SCHALLSCHUTZ
Designation	Schallschutzeinhausung Stahlbauübersicht		
Datum	17.03.2017	Name	Geist
Scale	1:50	Customer	TenneT TSO GmbH
Project / po	4529048245/3111/HA7/NB	Rev.	02
Author	Prädrel	Formal Size	A1
Check	Prädrel	Drawing-No.	8627 005137-01 - 001 - BL 01
Phone	+49 (0) 234-288 101	Based on	CAD
Fax	+49 (0) 234-288 178	Sheet	1.0

Übersicht Elektrokomponenten
1:50



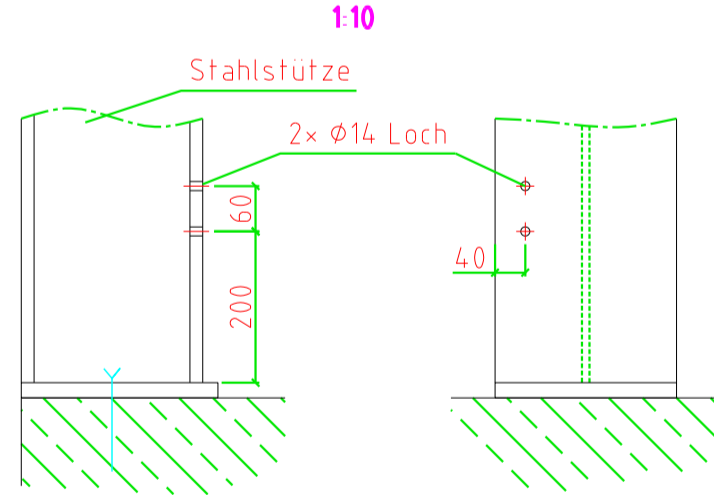
Kabeldurchführung



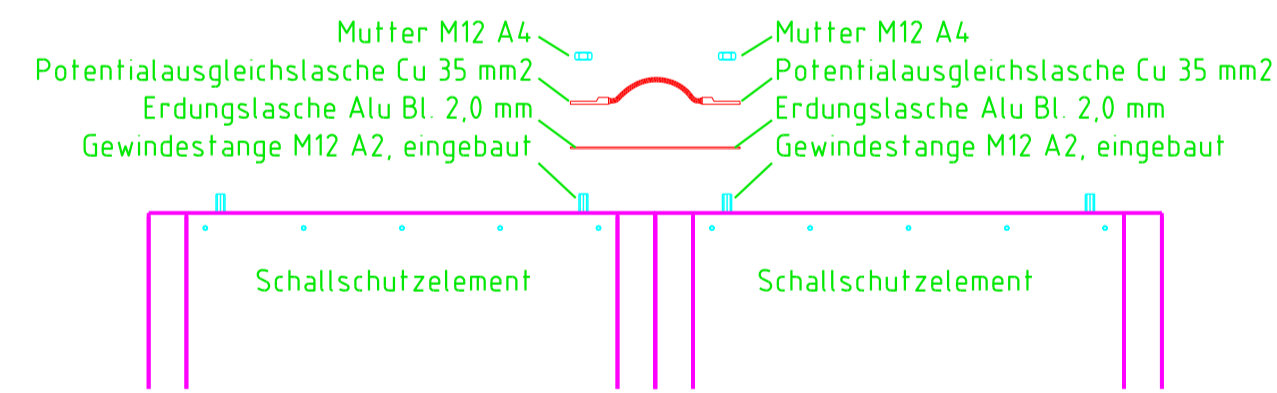
Kabel Anzahl und Durchmesser vom AG anzugeben

- - Feuchtraumlampen 12 Stk. 1x58 W
- - DC-LED-Leuchte 15W
- - Fluoreszierendes Fluchtschild
- - LED-Strahler
- - 2x Lichtschalter, Steckdose 230V

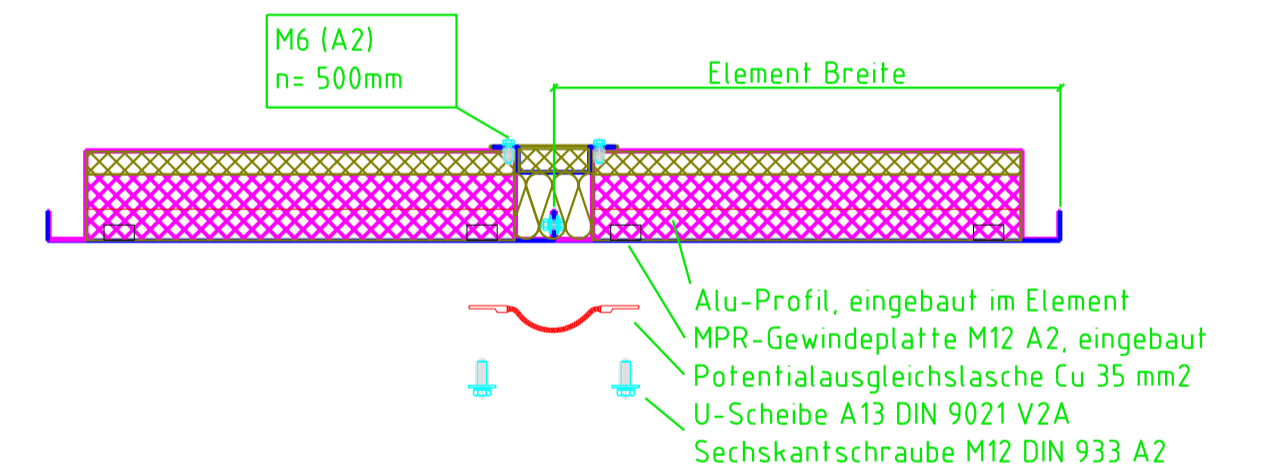
DETAIL A: Erdung Stahlbau



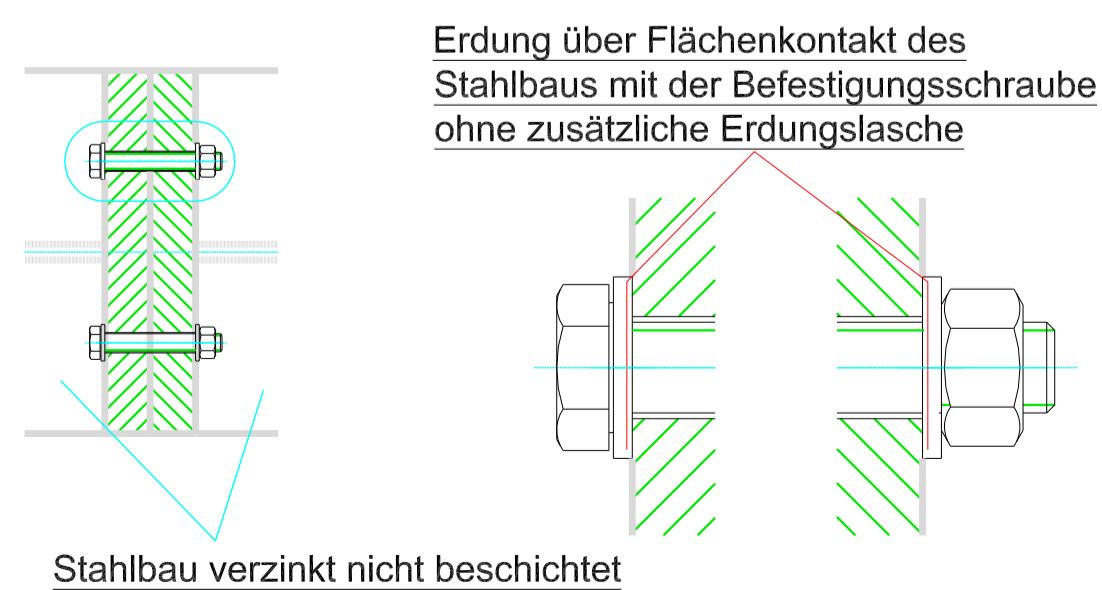
Potentialausgleich Schallschutzelemente



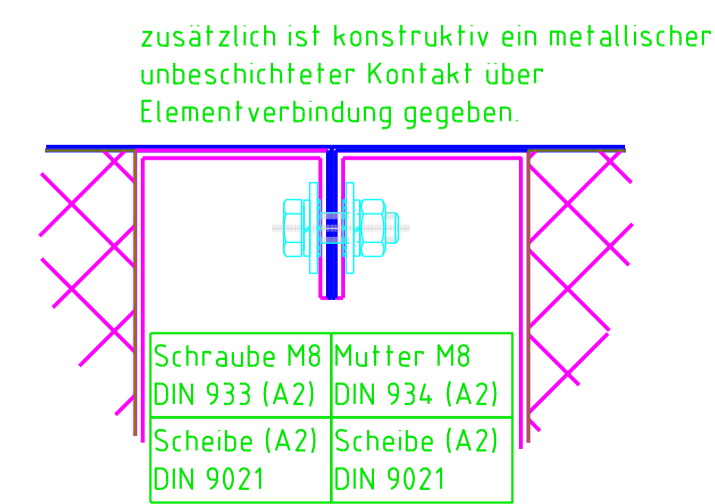
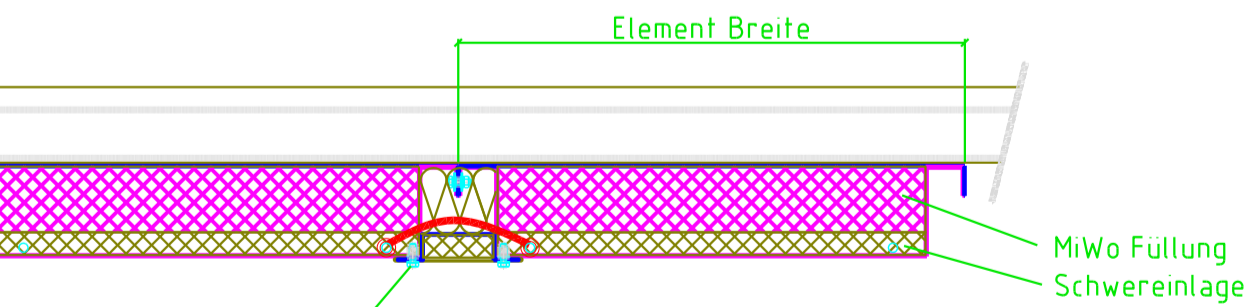
Potentialausgleich Dachelemente



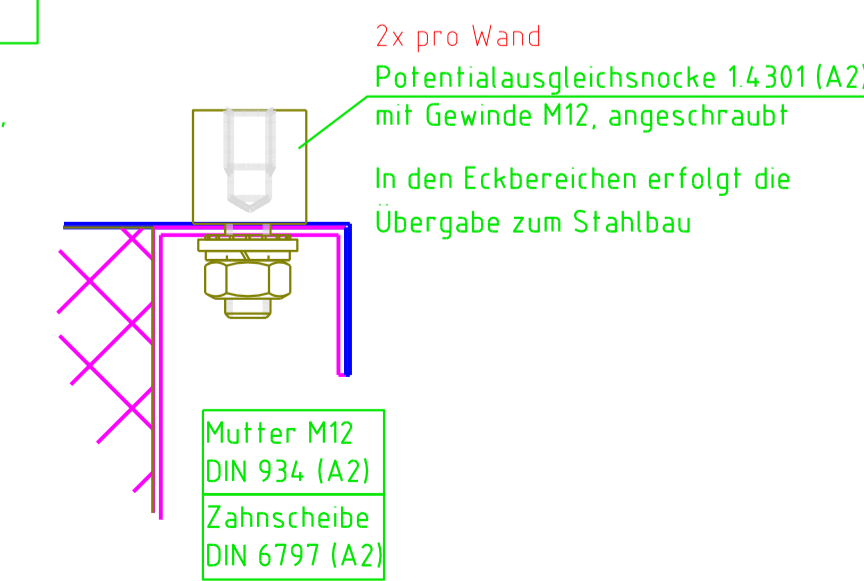
Prinzipdarstellung Potentialausgleich Stahlbau-Stahlbau



Erdung über Flächenkontakt des Stahlbaus mit der Befestigungsschraube ohne zusätzliche Erdungslasche

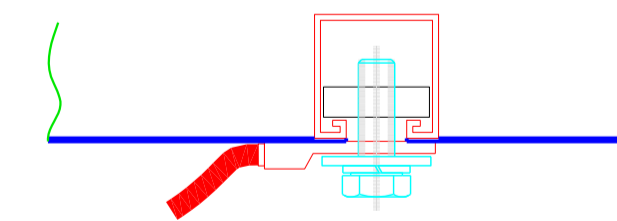


zusätzlich ist konstruktiv ein metallischer, unbeschichteter Kontakt über Elementverbindung gegeben



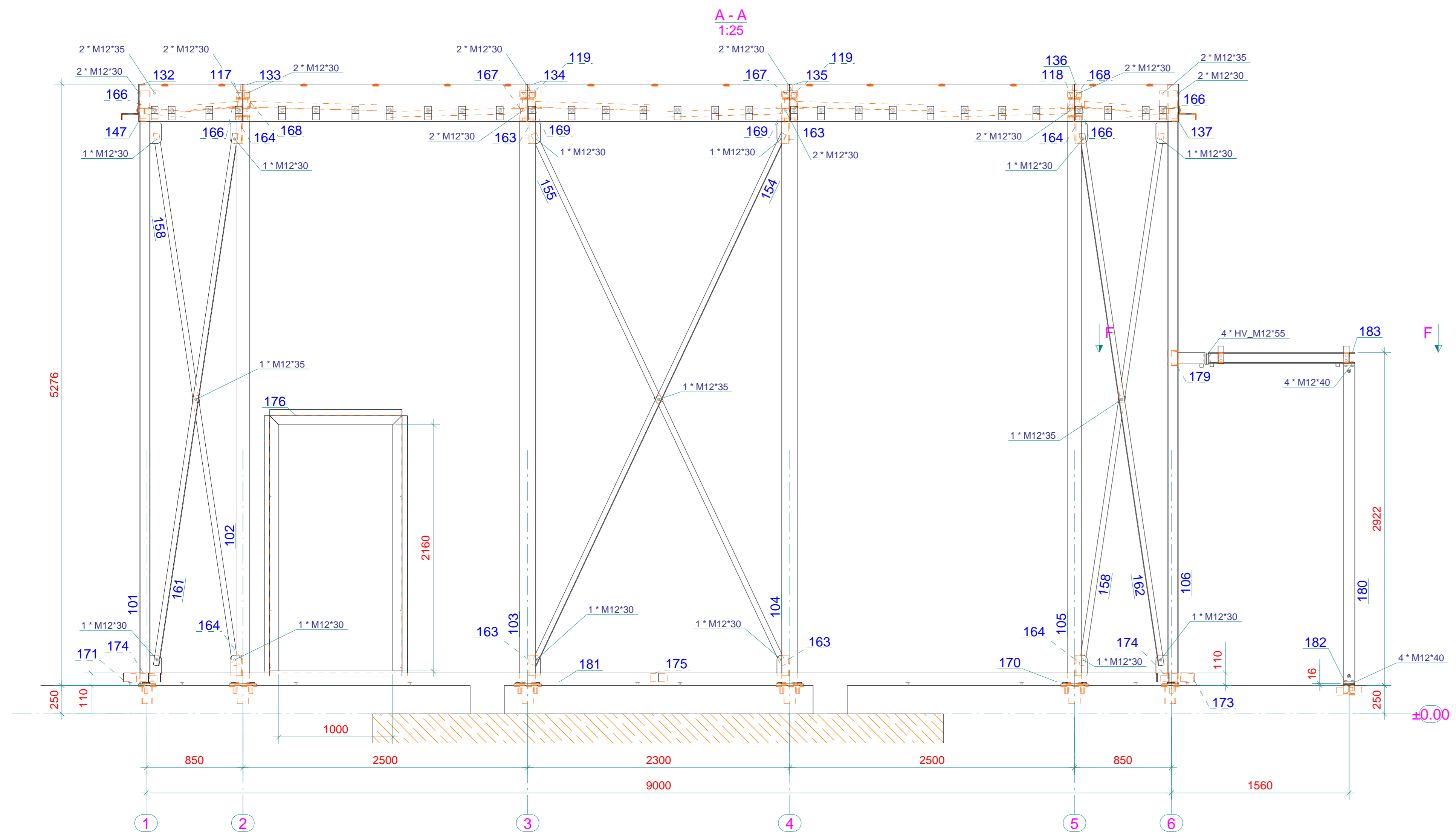
2x pro Wand Potentialausgleichsnocke 14.301 (A2) mit Gewinde M12, angeschraubt
In den Eckbereichen erfolgt die Übergabe zum Stahlbau

Alu-Profil im Querschnitt

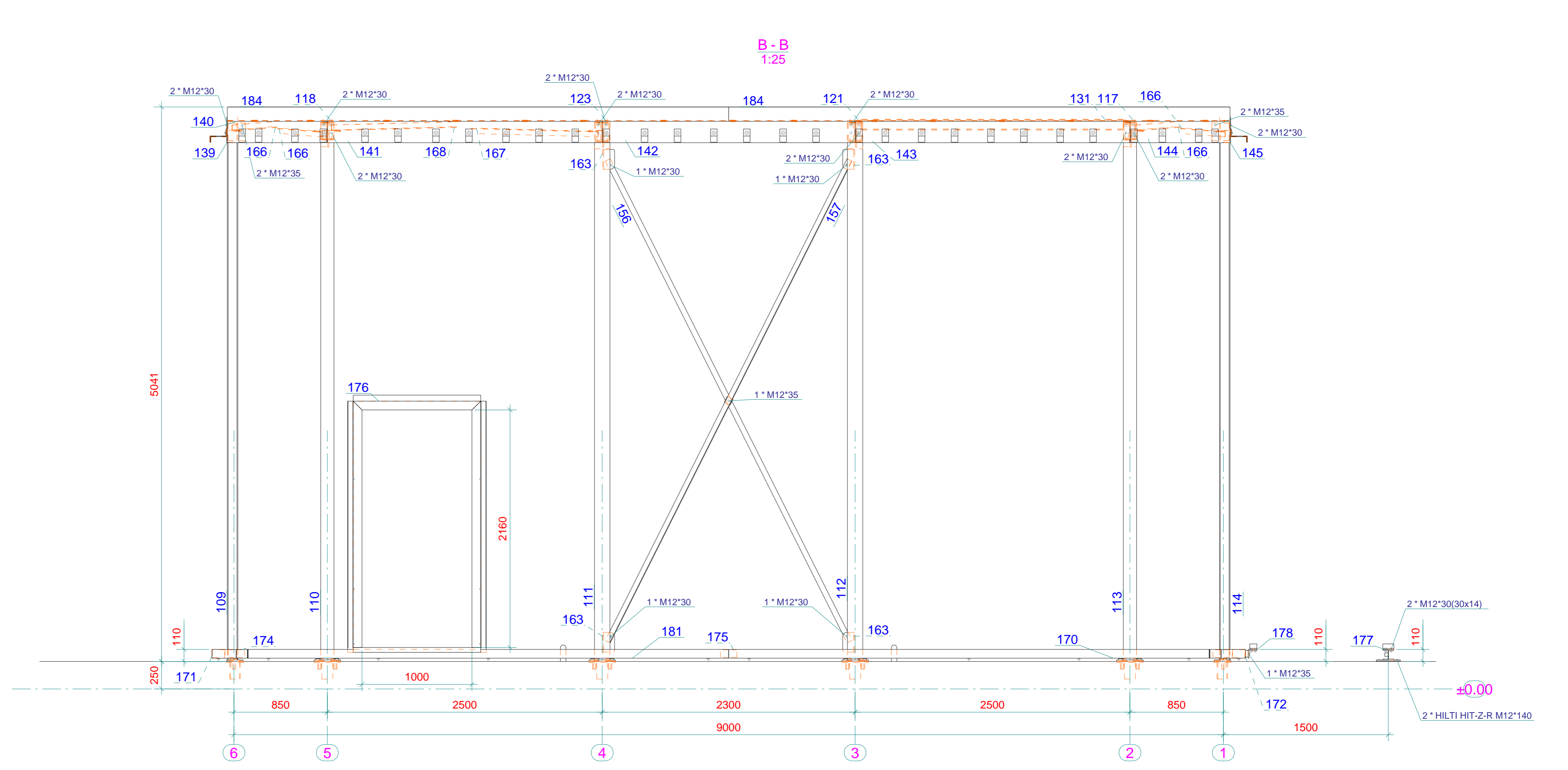


zur Genehmigung

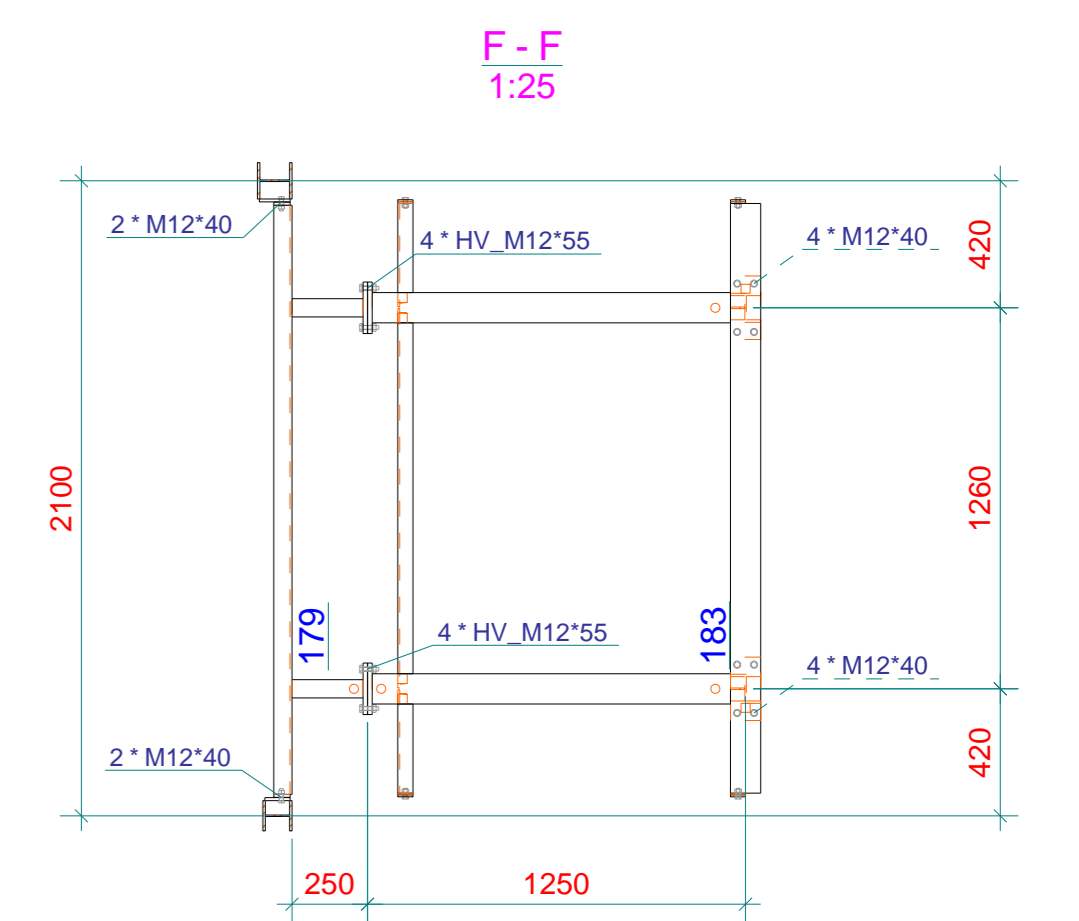
00	10.04.2017	Erste Ausgabe		Geist	Prüdel
Rev.	Datum	Benennung		Gez.	Gepr.
Benennung		Kompensationsdrosselspule			
Beschreibung		Schallschutzeinhausung Potentialausgleich + Elektrokomponenten			
Drawn	Date	Name	Scale	TenneT TSO GmbH	Customer: project / po
check	10.04.2017	Geist	1:50	4529048245/3111/HA7/NB	Rev. 00
		Prüdel	G+H Schallschutz		Formel Size
			Auf den Hain 47 D-44894 Bochum		Zeichnungs-Nr./Drawing-No.
Phon	+49 (0) 234-288 101			A1	8627 005137-01 - 001 - BL 03
Fax	+49 (0) 234-288 178		Based on:	CAD	Blatt Sheet 1.0



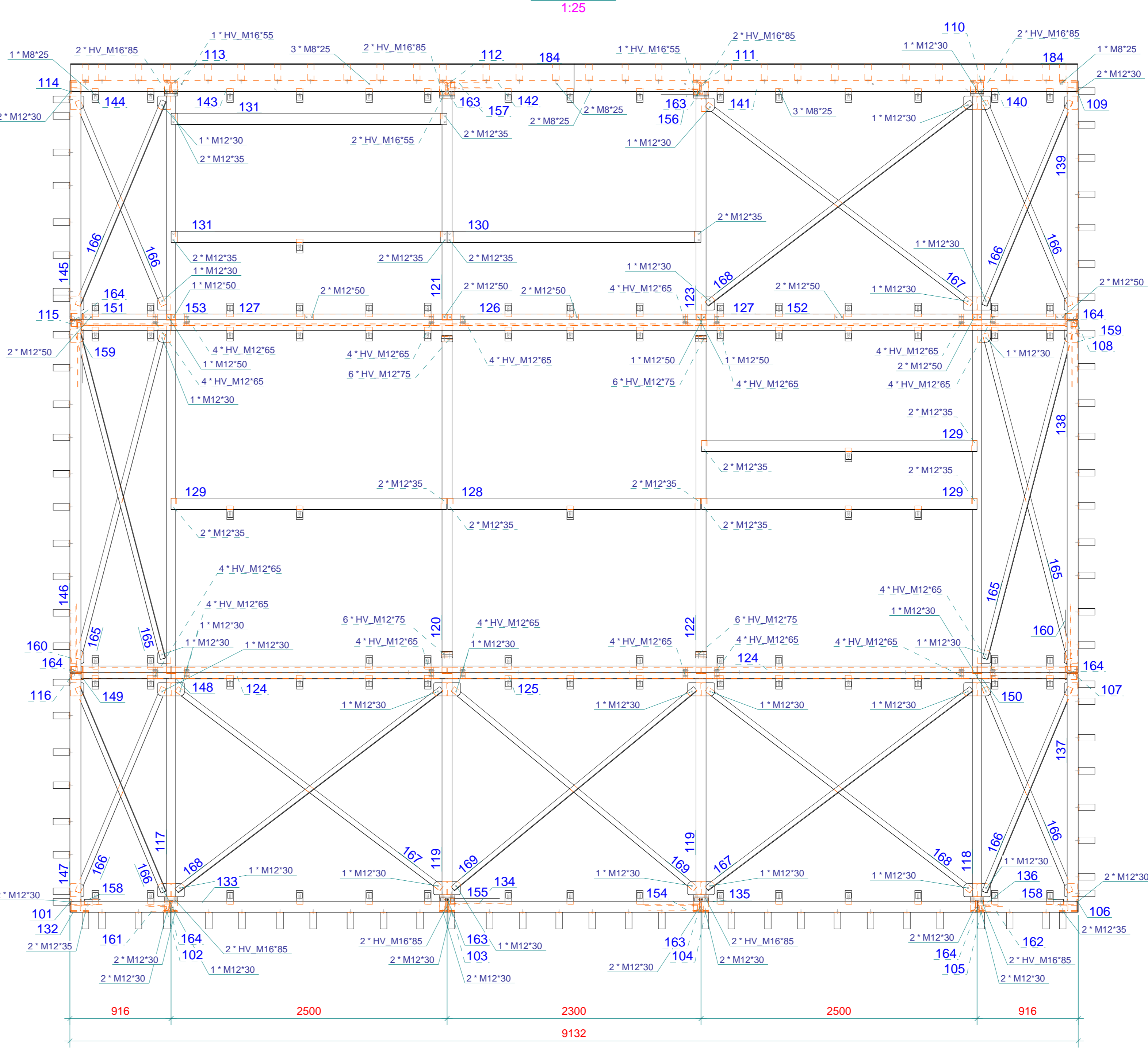
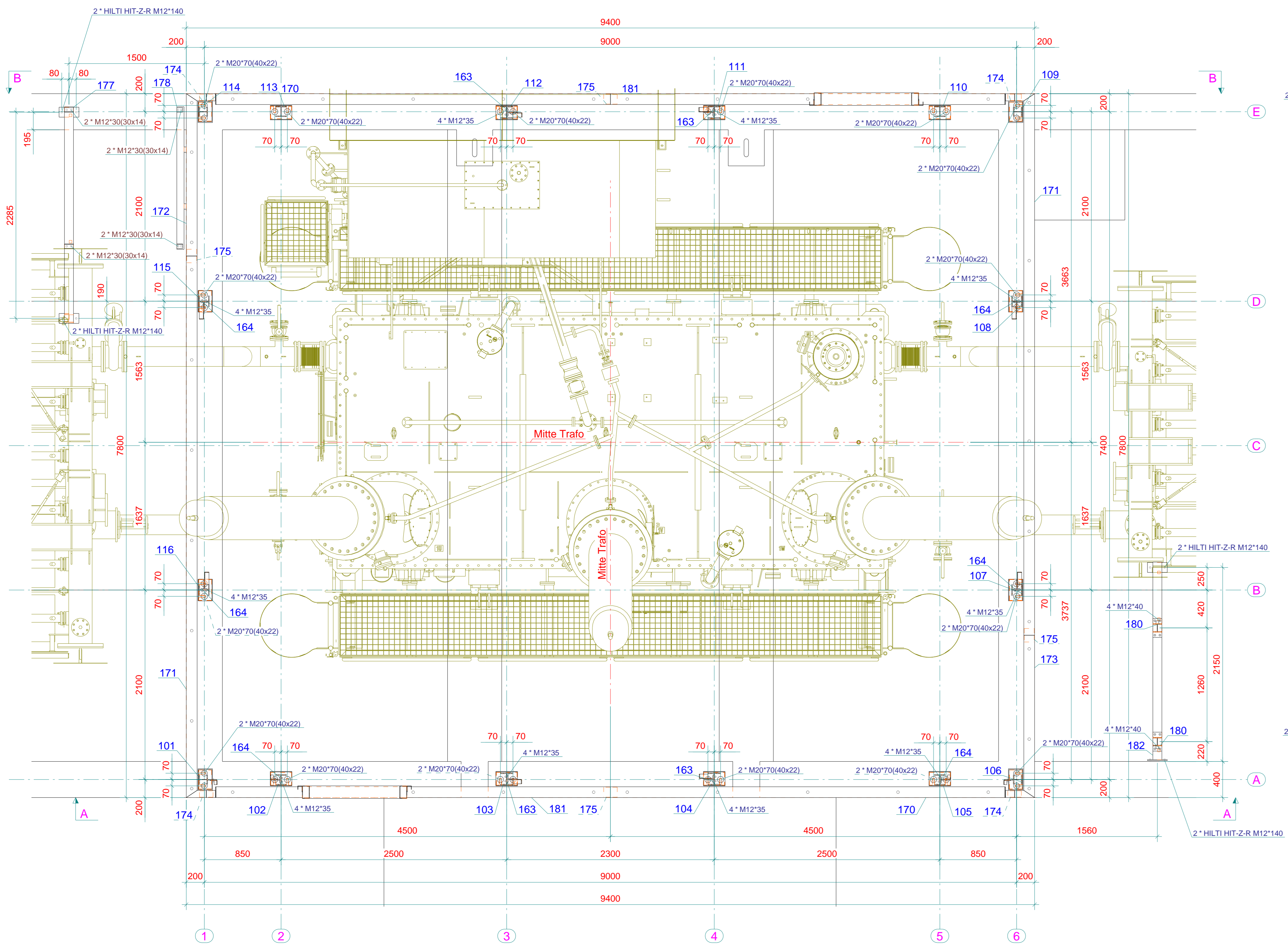
Grundriss
1:25



Dachaufsicht
1:25

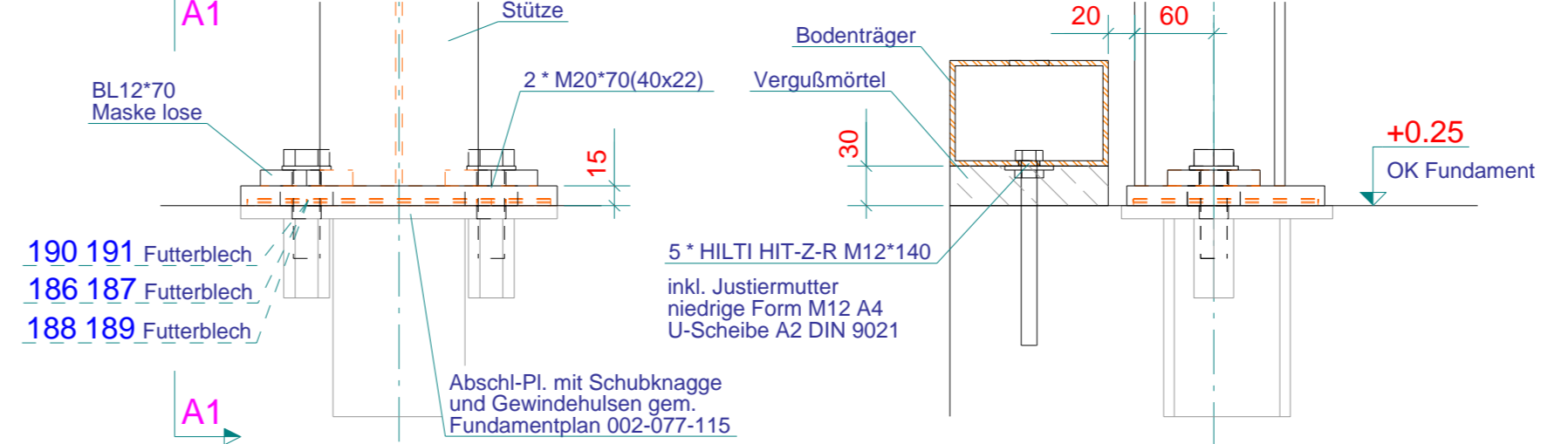


F-F
1:25

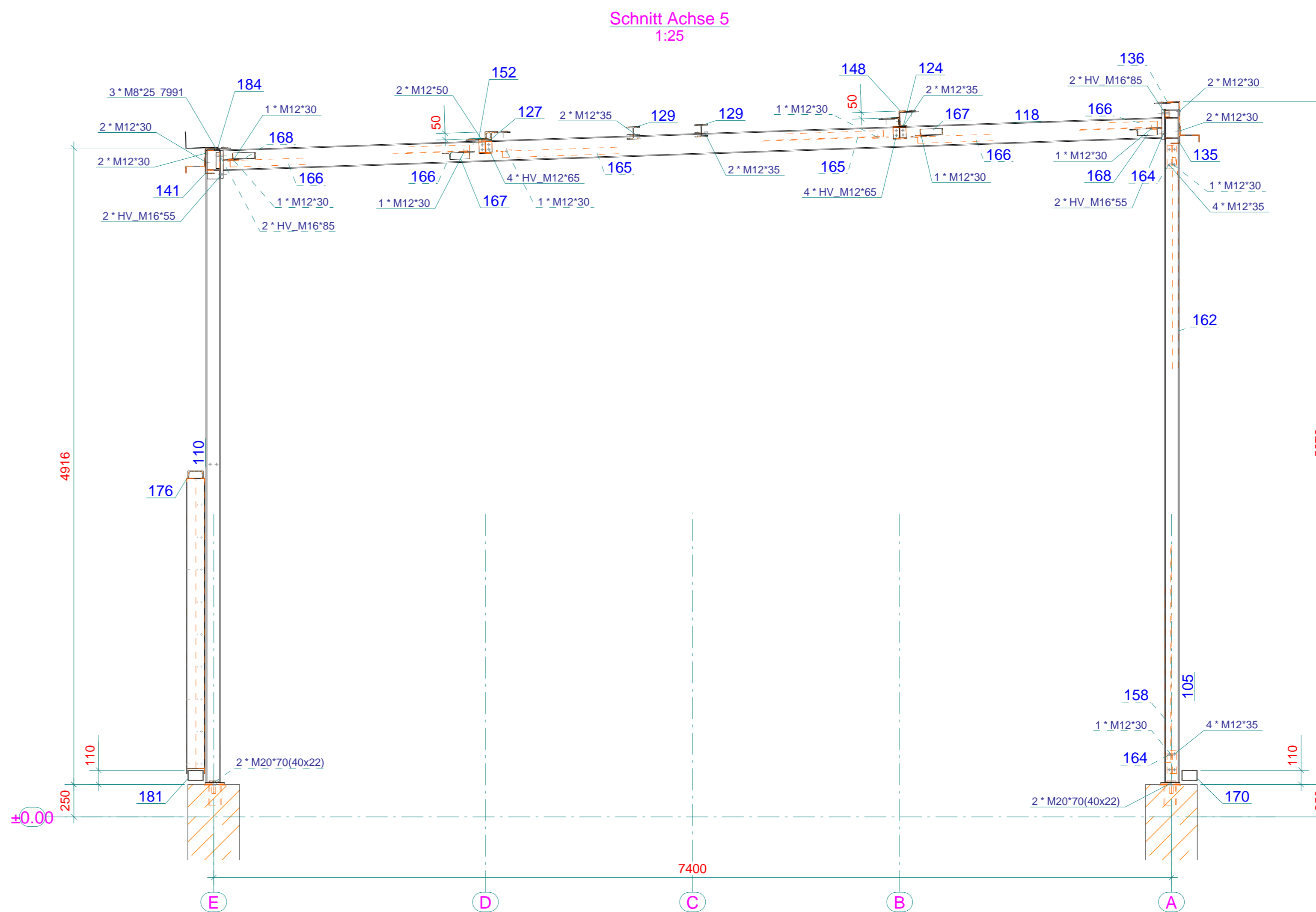
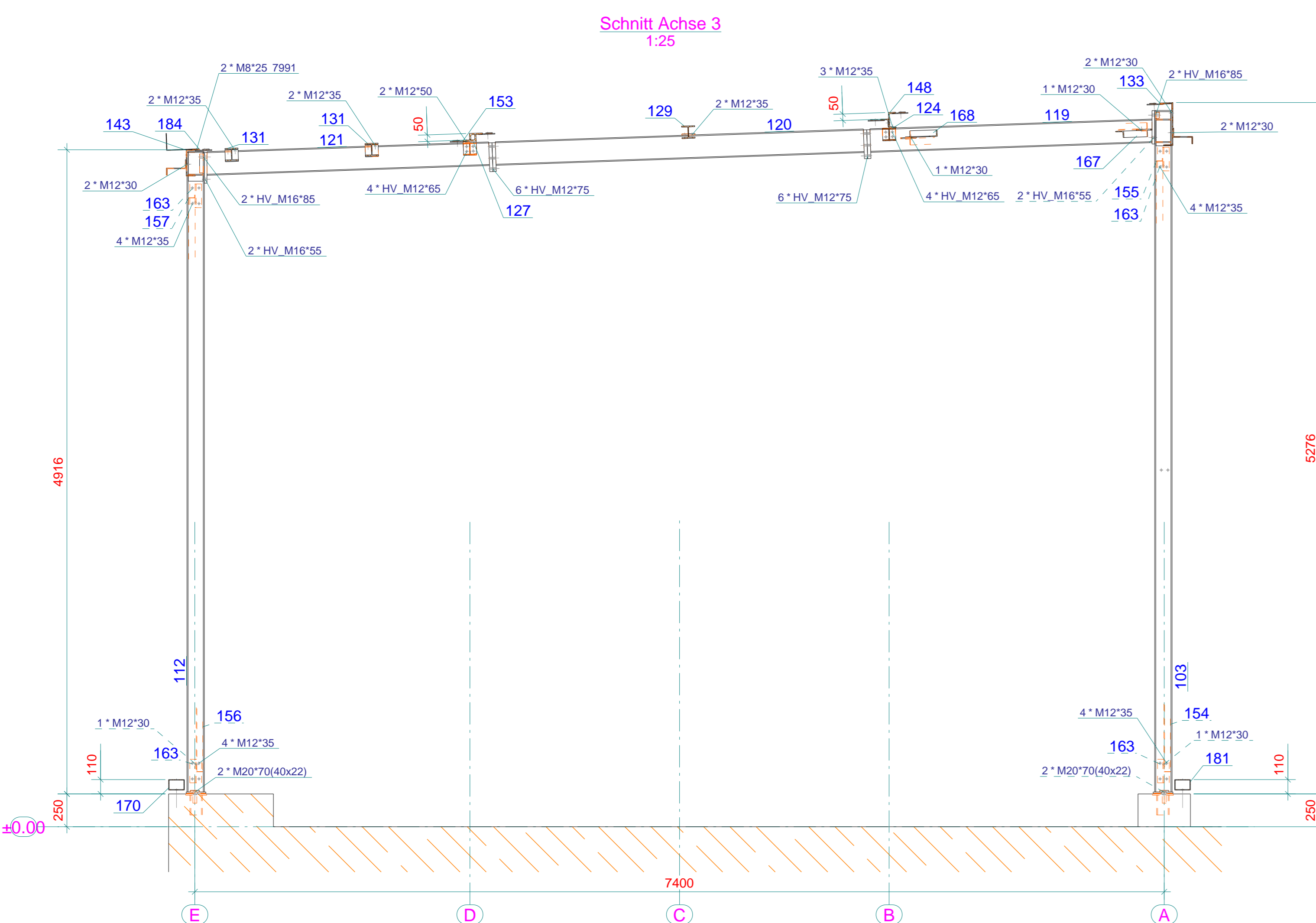
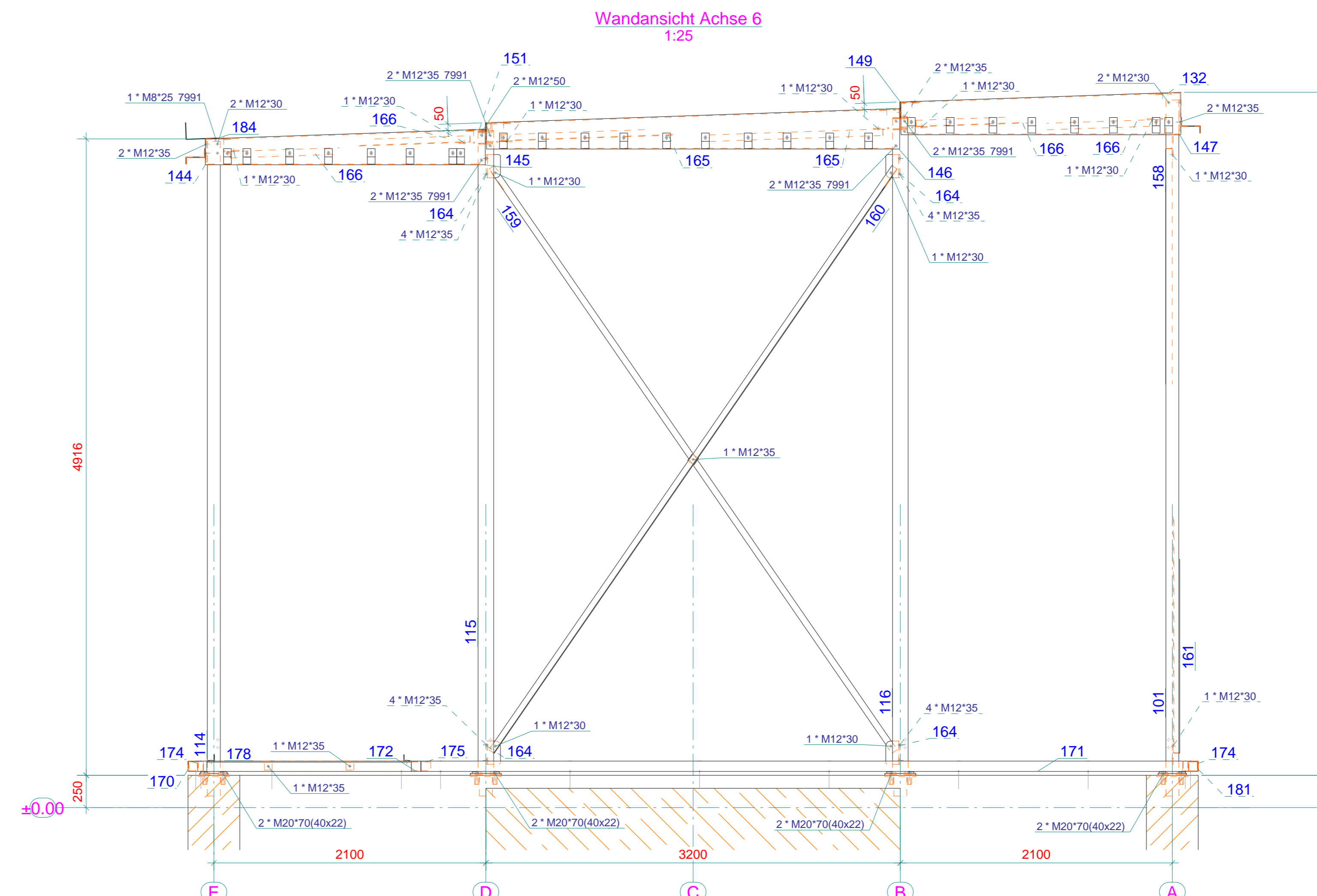
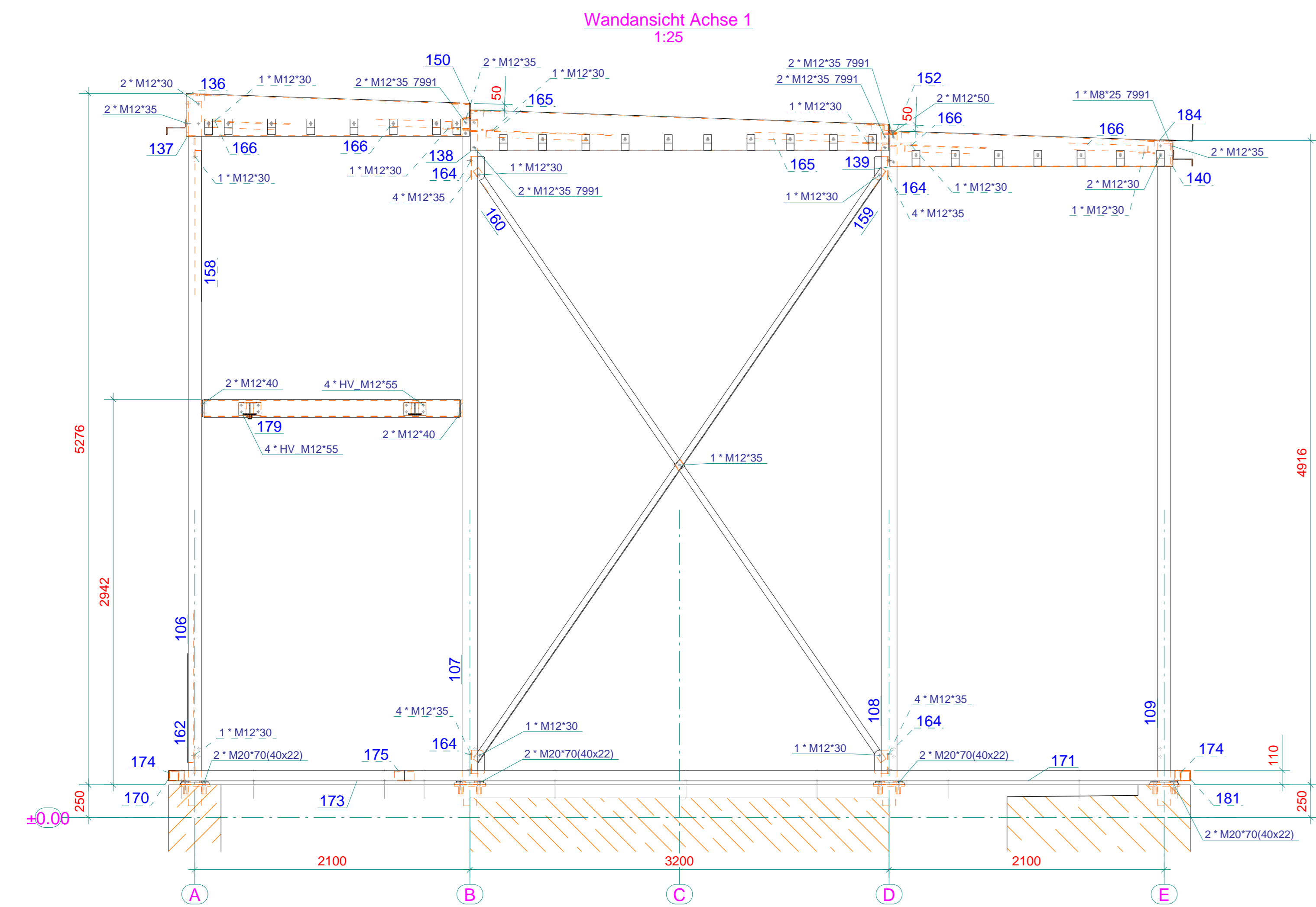


Detail A: typ.
1:5

A1-A1
1:5



01	15.08.2017	Plan aktualisiert, ergänzt				
00	14.07.2017	Enak Ausgabe				
Rev	Datum	Bearbeitung	Gez.	Prüf.	Gez.	Prüf.
Bemerkung: Kompensationsdrosselspule Schallschutzinhausung Stahlbau Montageübersicht					Rev. 01	
Datum	14.07.2017	Gez.	Scale 1:5	1:25	TenneT TSO GmbH	Customer project / job
Check	14.07.2017	Prüfer	4529048245/3111HA7NB		Zeichnungs-Nr./Drawing-No.	
G+H Schallschutz			Proj.	AO	8627 005137-01-001 - BL 12	Rev.
Plan: 1408 (3) 234 388 (3)			Basist on	[]	[]	Blatt
Fax: 1408 (3) 234 389 (3)			Basist on	[]	[]	Blatt
Diese Zeichnung ist Eigentum von G+H Schallschutz GmbH, eine Veröffentlichung oder Weitergabe an Dritte ist ohne Zustimmung von G+H verboten.						



Schweißverfahren und -zusatzwerkstoffe:	E (111) nach DIN EN 2560, E 58 2 B.g.H. MAG (135) nach DIN EN ISO 14341, G4Si3.g.H. mit Schutzgas M21 nach DIN EN ISO 14175 DB- und TÜV-Zulassung für Zusatzwerkstoffe
Eignungsnachweis:	Nach DIN EN ISO 9692-1 und lt. Zeichnung
Grundwerkstoff:	Nach DIN EN 10025-1 bzw. -2, S235JR, S355J2
Prüfbescheinigung:	Nach DIN EN 10204, 2.2 (3.1)
Korrosionsschutz:	lt. Leistungsverz. bzw. Konstr. Schutzplan
Nahformen und Nahvorbereitung:	Nach DIN EN ISO 9692-1 und lt. Zeichnung
Temperaturführung:	keine besonderen Anforderungen
Bewertungsgruppe:	Nach DIN EN ISO 5817 Bewertungsgruppe: D (C)
Zerstörungsfreie Prüfung:	100% VT nach DIN EN ISO 17637
Fertigungstoleranzen:	Nach DIN EN ISO 13920 Klasse C/G

Schweißtechnisch geprüft:

Ort, Datum: _____ Unterschrift: _____

Alle HV-Schrauben Fv = 1,0 Alle Verbindungsmittel sind feuerverzinkt auszuführen

Auszug aus der DIN EN 1090-2 für HV - Schrauben
Vorgangsklasse und Anzeihemerkmale für Drehmoment, modifiziertes Drehmoment und modifiziertes kombiniertes Vorgangsverfahren für Garnituren der Festigkeitsklasse 10,9 nach DIN EN 14359-4

Schrauben	Einheitliche Vorangsklasse	Ausdrucksweise	Ausdrucksweise	Ausdrucksweise	Ausdrucksweise
	Vorgangsklasse	Drehmoment M _{Dr}	Modifiziertes Drehmoment M _{Dr,mod}	Modifiziertes Drehmoment M _{Dr,mod}	Modifiziertes Drehmoment M _{Dr,mod}
M12	50	60	100	75	
M16	100	110	250	190	
M20	160	175	450	340	
M22	190	210	650	490	
M24	220	240	800	600	
M27	290	320	1250	940	
M30	350	390	1650	1240	
M36	510	560	2800	2100	

Montageprotokoll

Die Ausführung der Schraubverbindungen erfolgt entsprechend des technischen Übertragungsplans DIN EN 1090-2:2009-02

Vorgangsklasse	Datum	Unterschrift

00	14.07.2017	Ende Ausgabe							
Rev.	Datum	Bemerkung							

Kompensationsdrosselspule
Schallschutzeinhausung
Stahlbau Montageansicht

Scale 1:25

TenneT TSO GmbH

Customer project / job: 4529048245/3111HA7NB

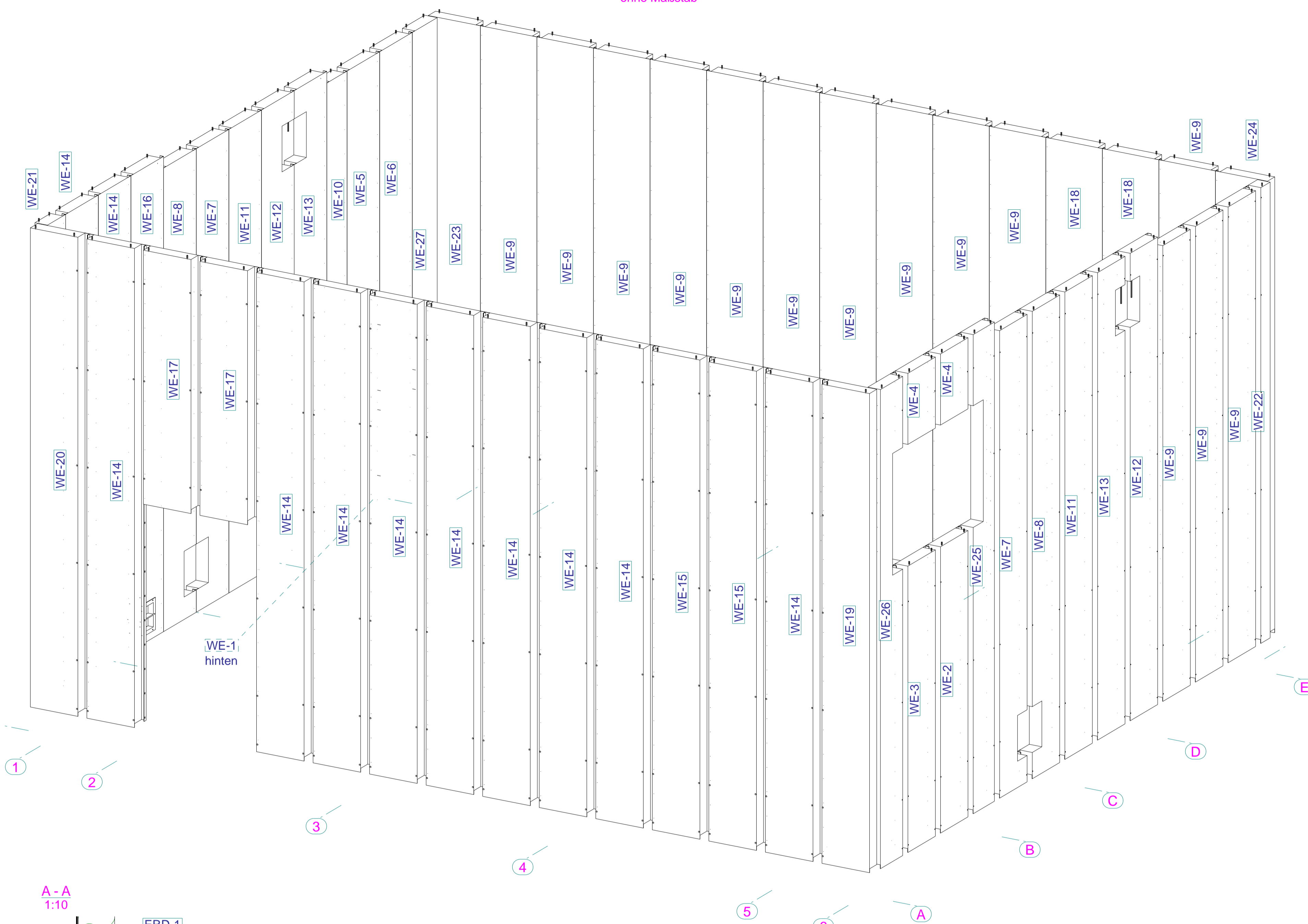
Rev. 00

G+H Schallschutz

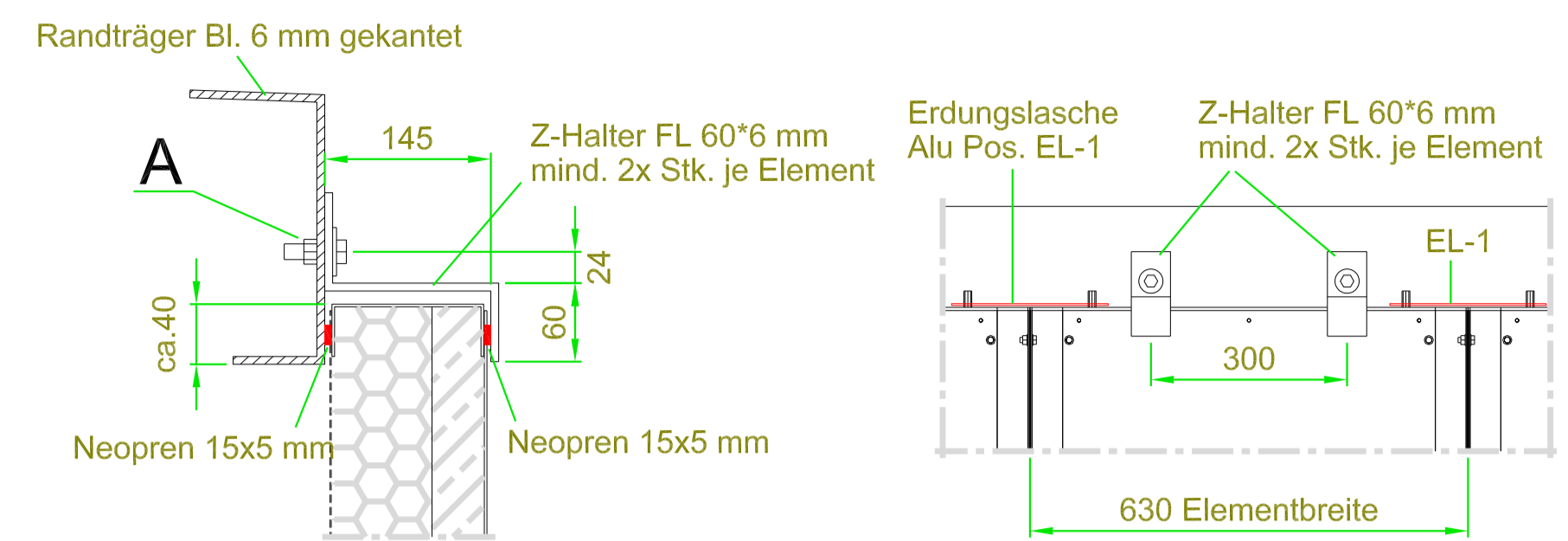
Proj. No. 8627 005137-01-001 - BL 13

Rev. 1.0

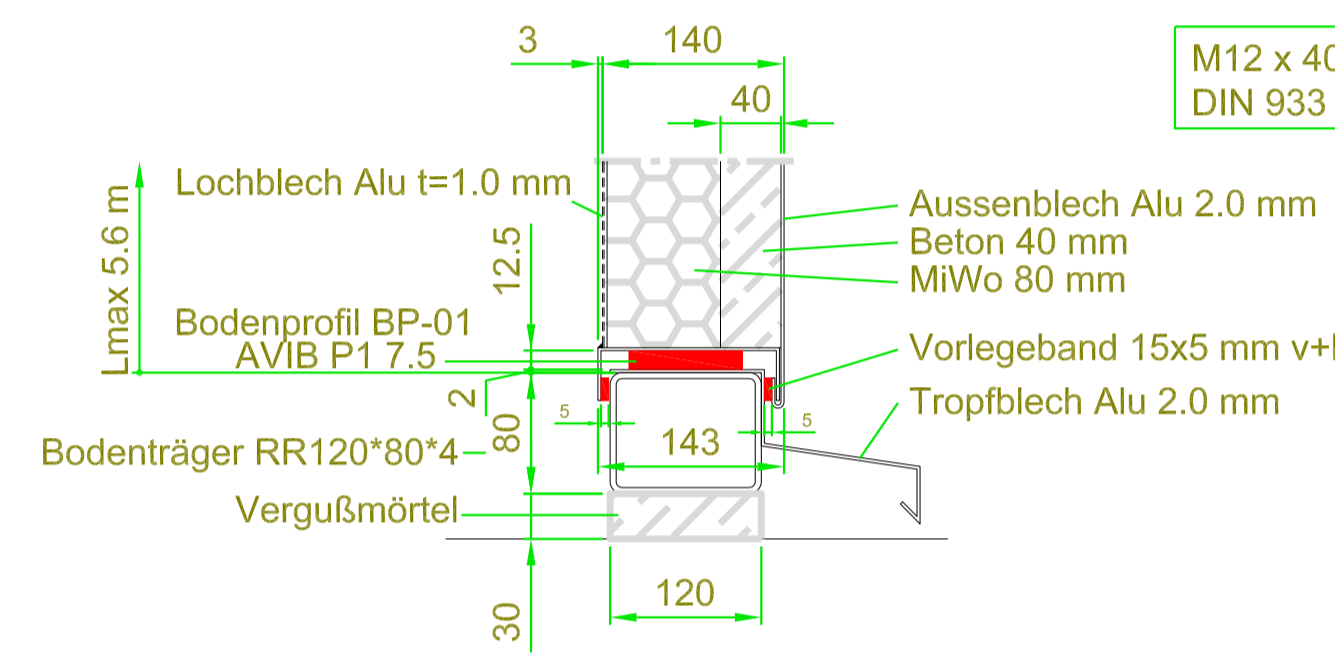
Wandelemente Fertigungsübersicht
ohne Maßstab



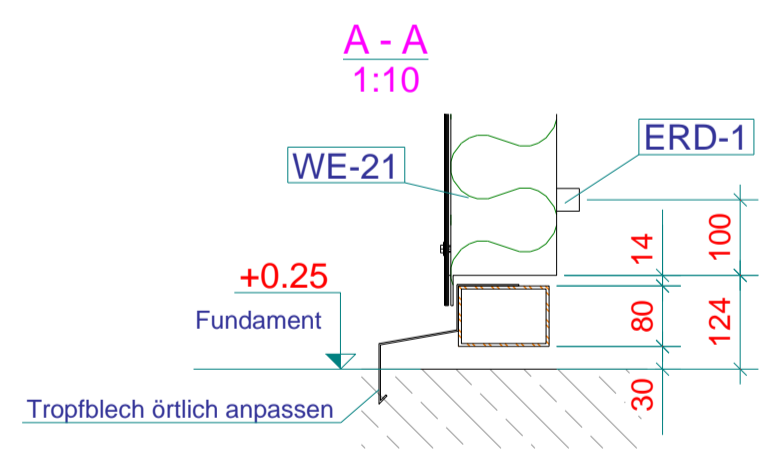
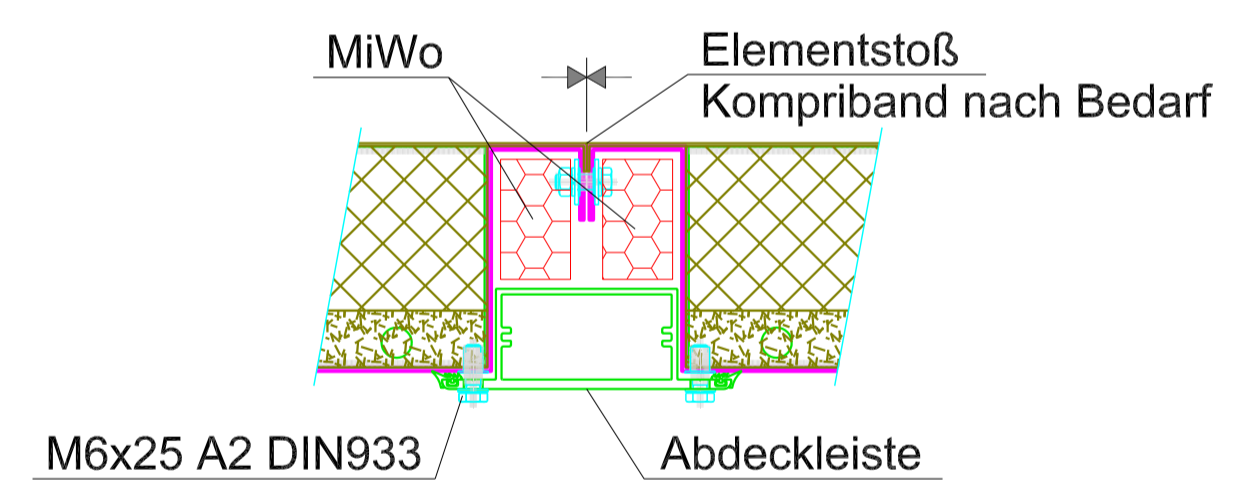
Wandelement: Auflage oben



Wandelement: Auflage unten

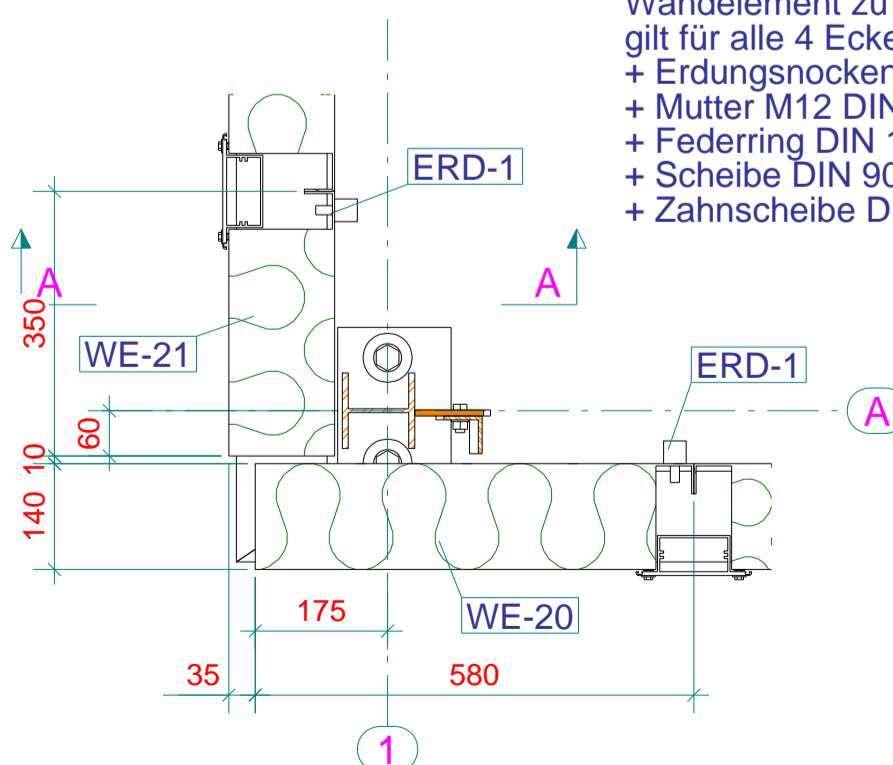


Montage Detail

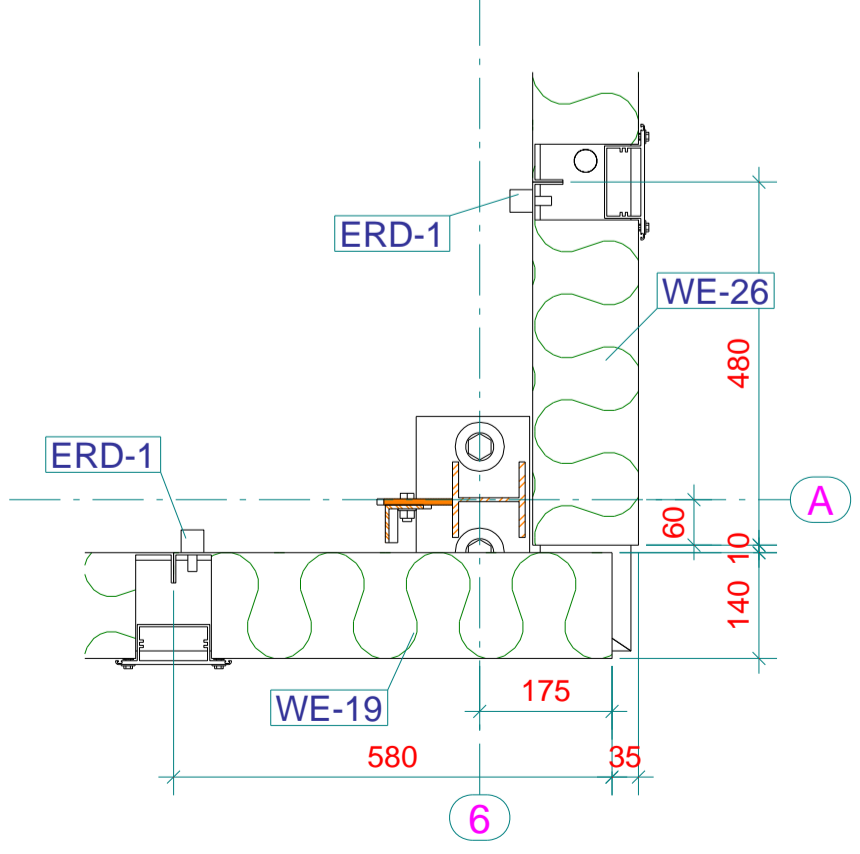


Wandelemente Erdungsnocken
1:10

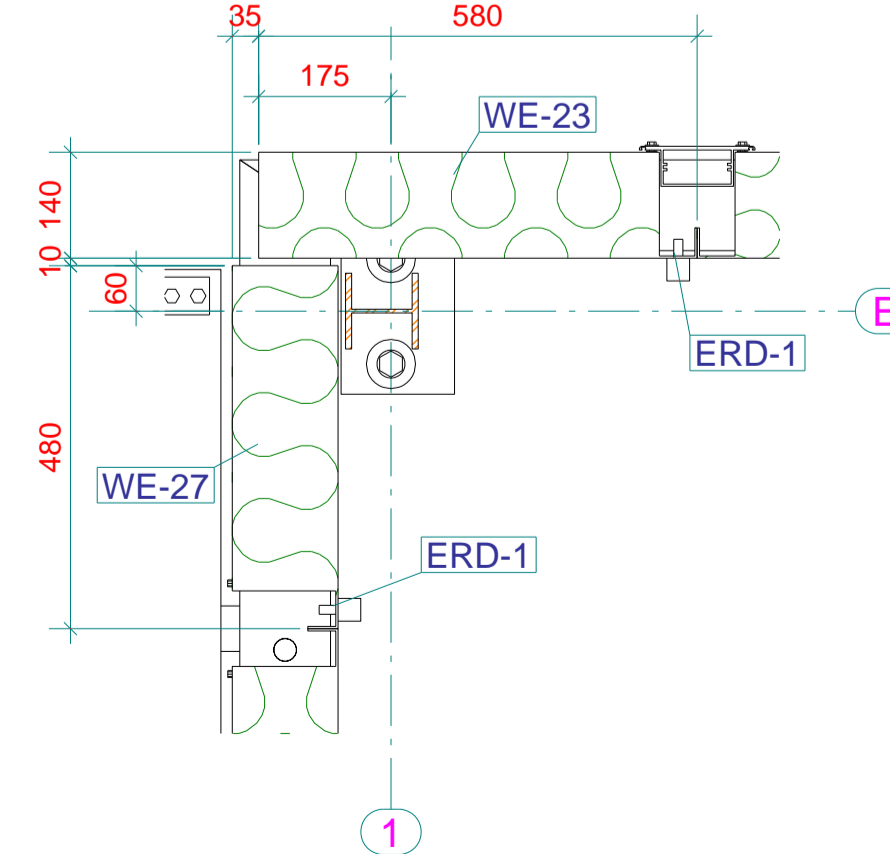
- Wandelement zu Stahlbau gilt für alle 4 Ecken:
- + Erdungsnocken
- + Mutter M12 DIN 934 A4
- + Federring DIN 128 A2
- + Scheibe DIN 9021 A2
- + Zahnscheibe DIN 6797 A2



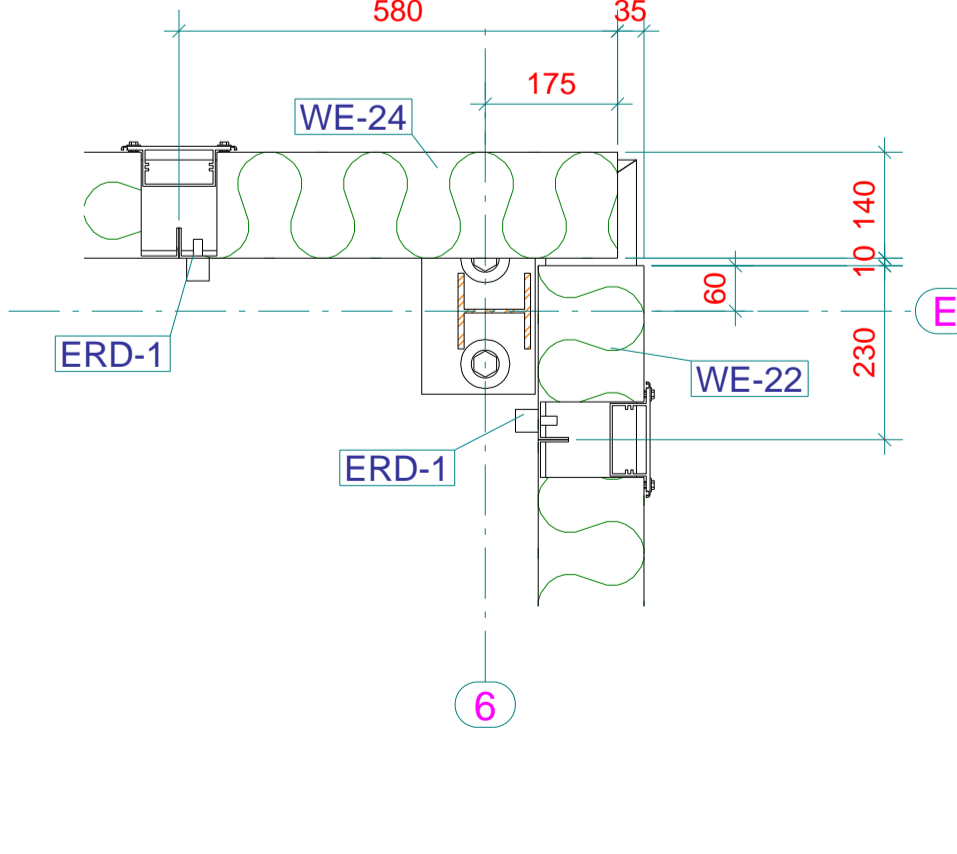
Wandelemente Erdungsnocken
1:10



Wandelemente Erdungsnocken
1:10



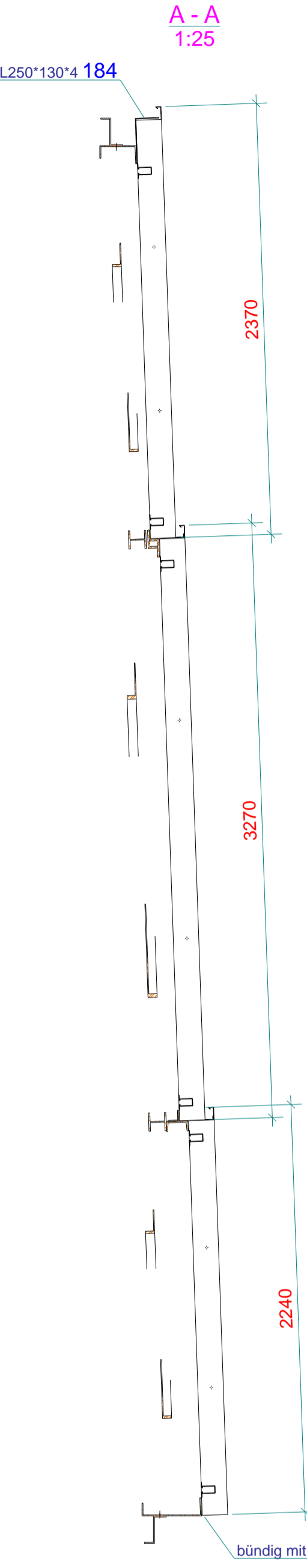
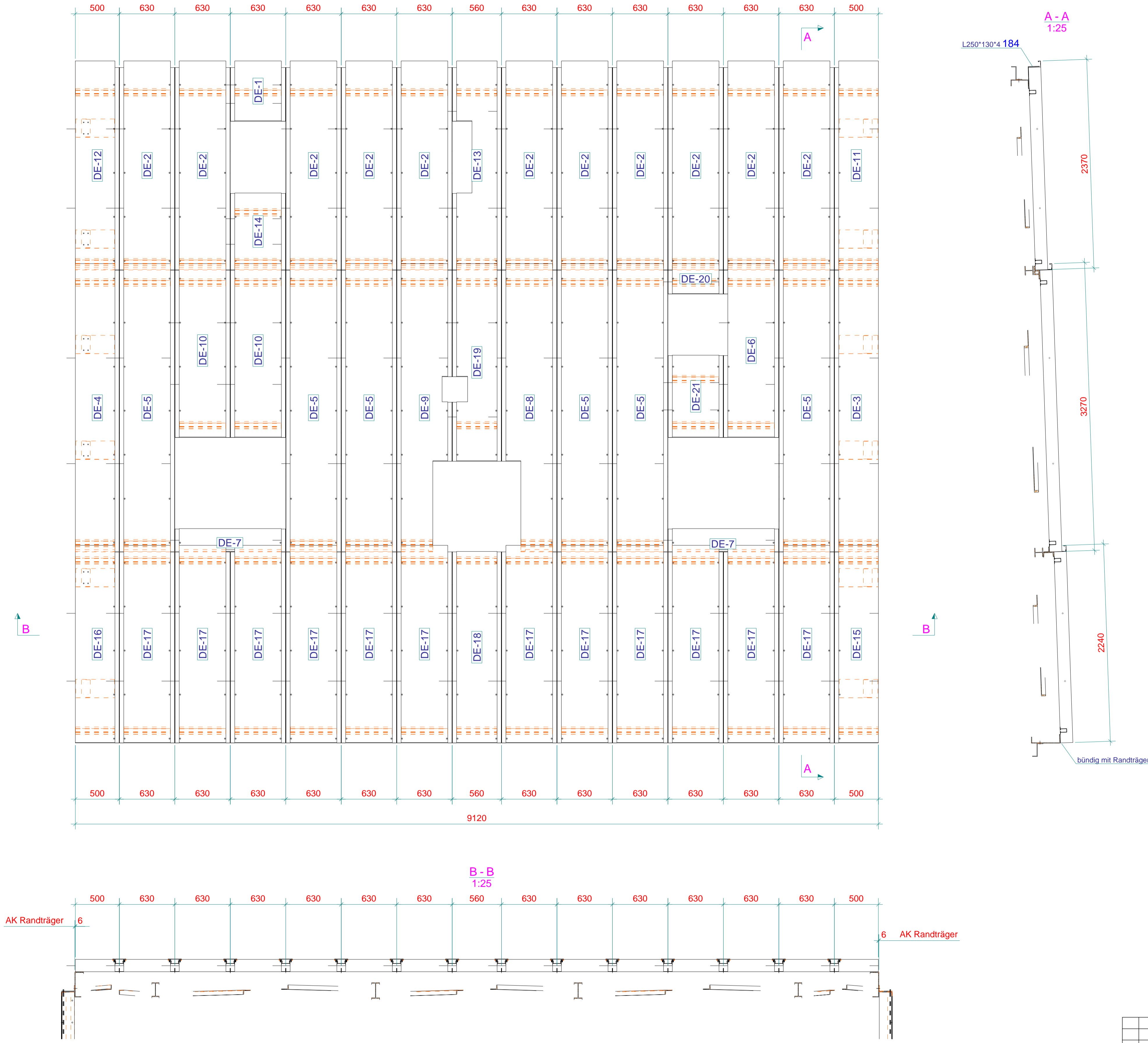
Wandelemente Erdungsnocken
1:10



01	15.08.2017	Plan aktualisiert, ergänzt	Geist	Prädrel
00	16.05.2017	Erste Ausgabe	Geist	Prädrel
Rev.	Datum	Benennung	Gez.	Gepr.
Benennung		Kompensationsdrosselspule		
Beschreibung		Schallschutzeinhausung		
		Wandelemente Fertigungsübersicht		
Datum	16.05.2017	Name	TenneT TSO GmbH	
Gezeichnet	Geist	Scale	1:10 1:25	
Geprüft	Prädrel	Customer	project / po 4529048245/3111/HA7/NB	
Scale		Customer	Rev. 01	
G+H Schallschutz		Auf den Hain 47 D-44894 Bochum		
Formel	A1	Zeichnungs-Nr./Drawing-No. 8627 005137-01-001 - BL 05		
Phon	+49 (0) 234-288 101	Based on	CAD	
Fax	+49 (0) 234-288 178	Sheet	1.0	

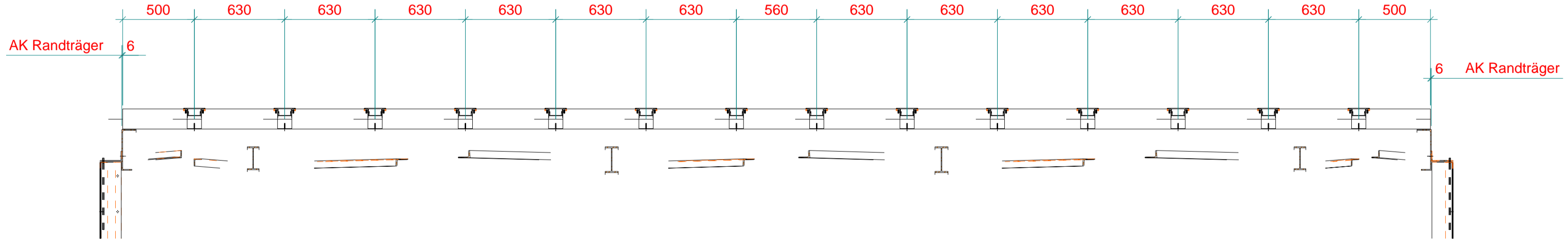
Dachelemente Fertigungsübersicht

1:25



B - B

1:25



01	15.08.2017	Plan aktualisiert, ergänzt	Geist	Prädrel
00	26.05.2017	Erste Ausgabe	Geist	Prädrel
Rev.	Datum	Benennung	Gez.	Geprf.

Benennung Kompensationsdrosselspule		Schallschutzeinhausung			
Dachelemente Fertigungsübersicht					
Zeichnungs-Nr. / Drawing-No.	4529048245/3111/HA7/NB	Rev.	01	Customer: project / po	
Scale	TenneT TSO GmbH	Auf den Hohl 47 D-44894 Bochum		Zeichnungs-Nr. / Drawing-No.	
Formet Size	A1	8627 005137-01 - 001 - BL 07		Rev.	
Phon: +49 (0) 234-288 101	Based on:	CAD		Blatt Sheet	
Fax: +49 (0) 234-288 178				1.0	

Diese Zeichnung ist Eigentum von der G+H Schallschutz GmbH; eine Veröffentlichung oder Weitergabe an Dritte ist ohne Zustimmung von G+H verboten.