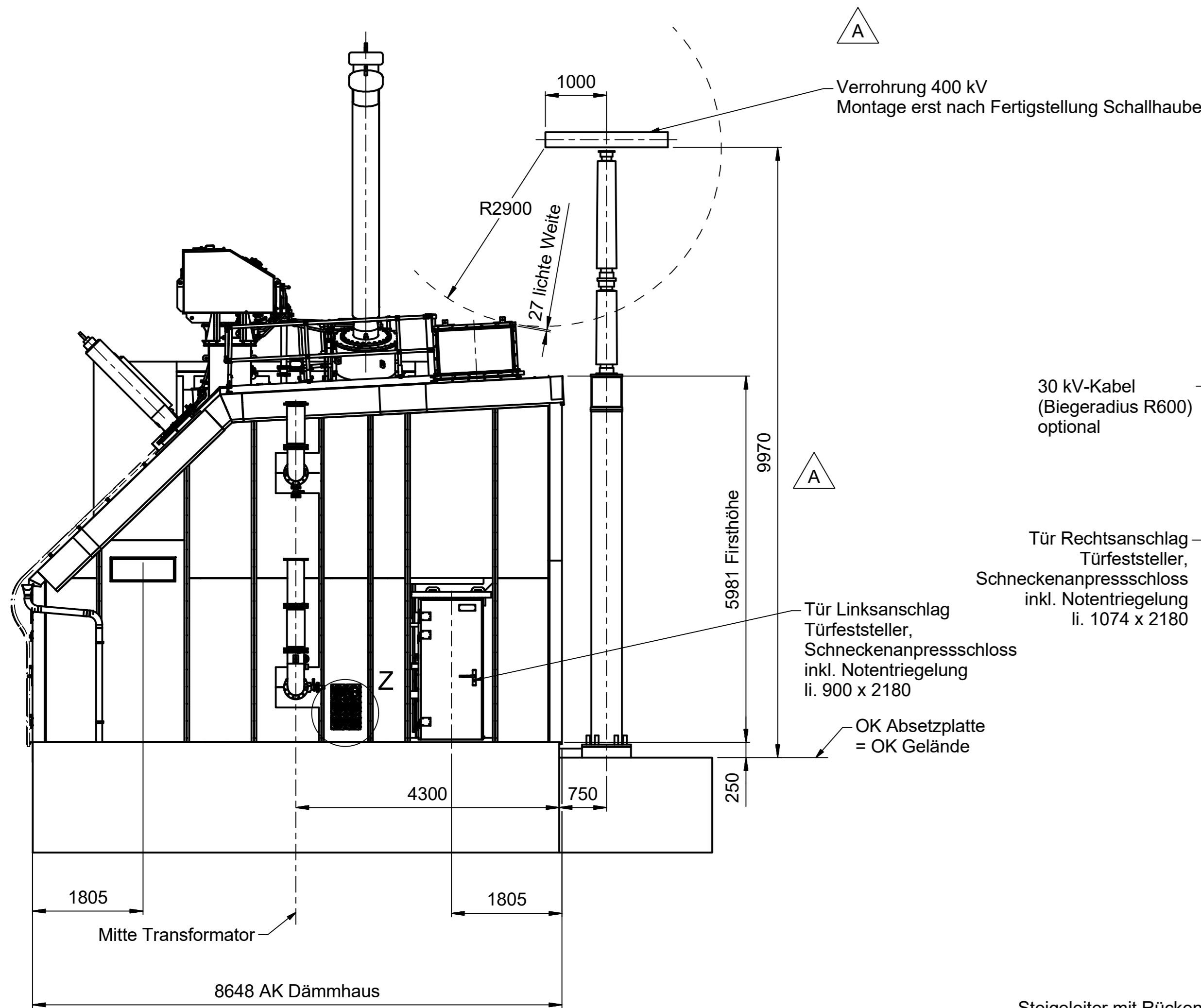
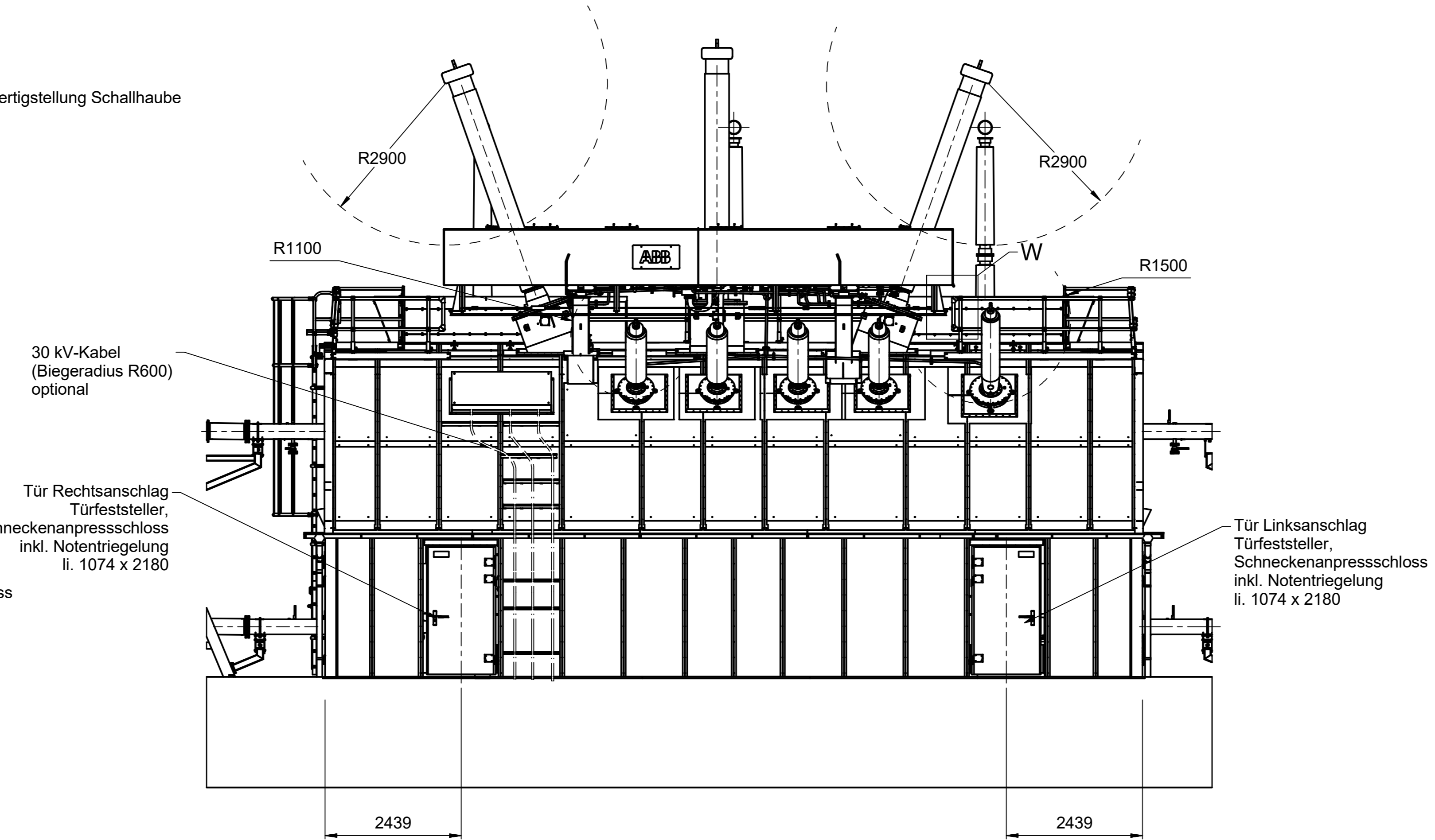


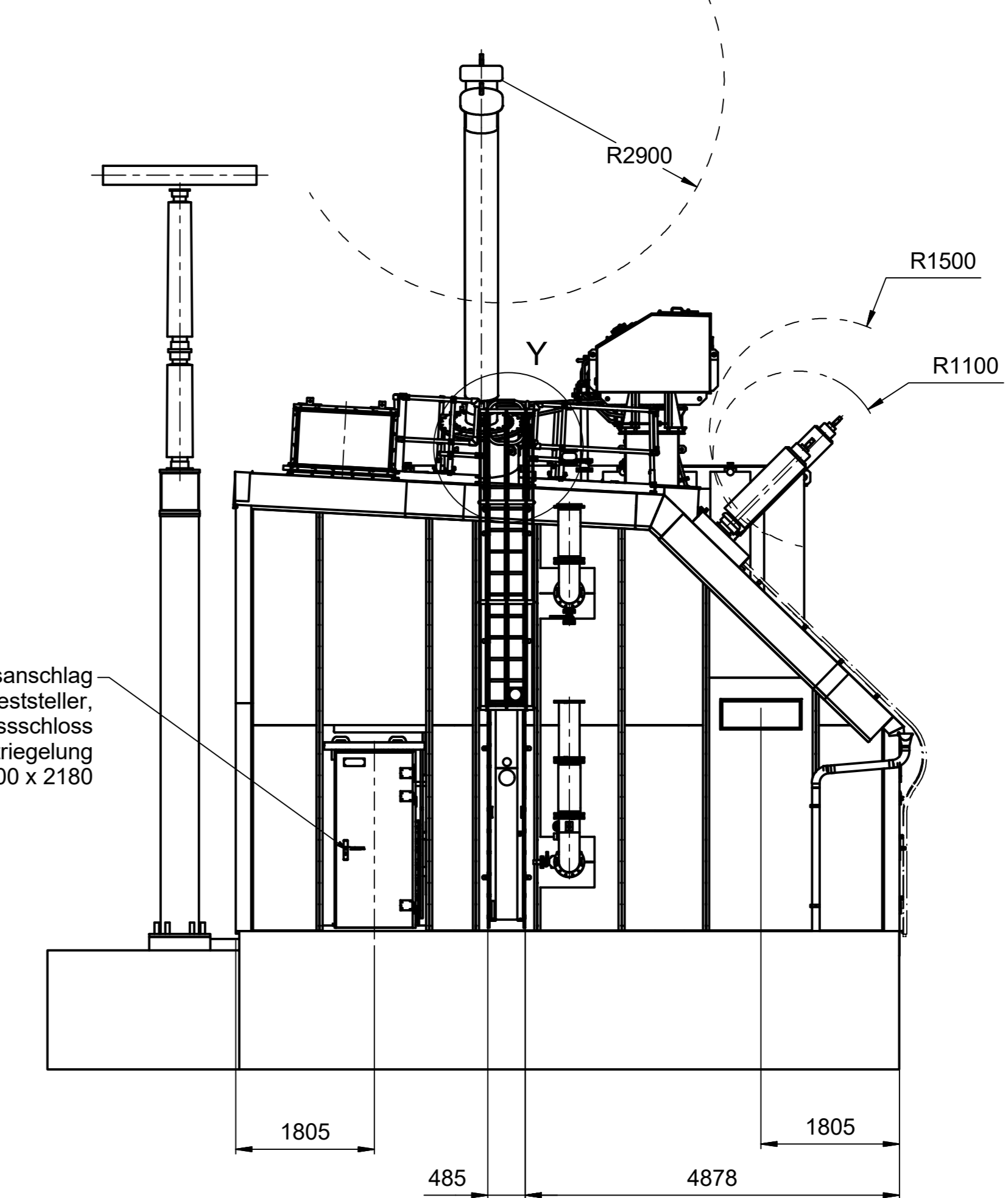
Darstellung ohne Ölkühler



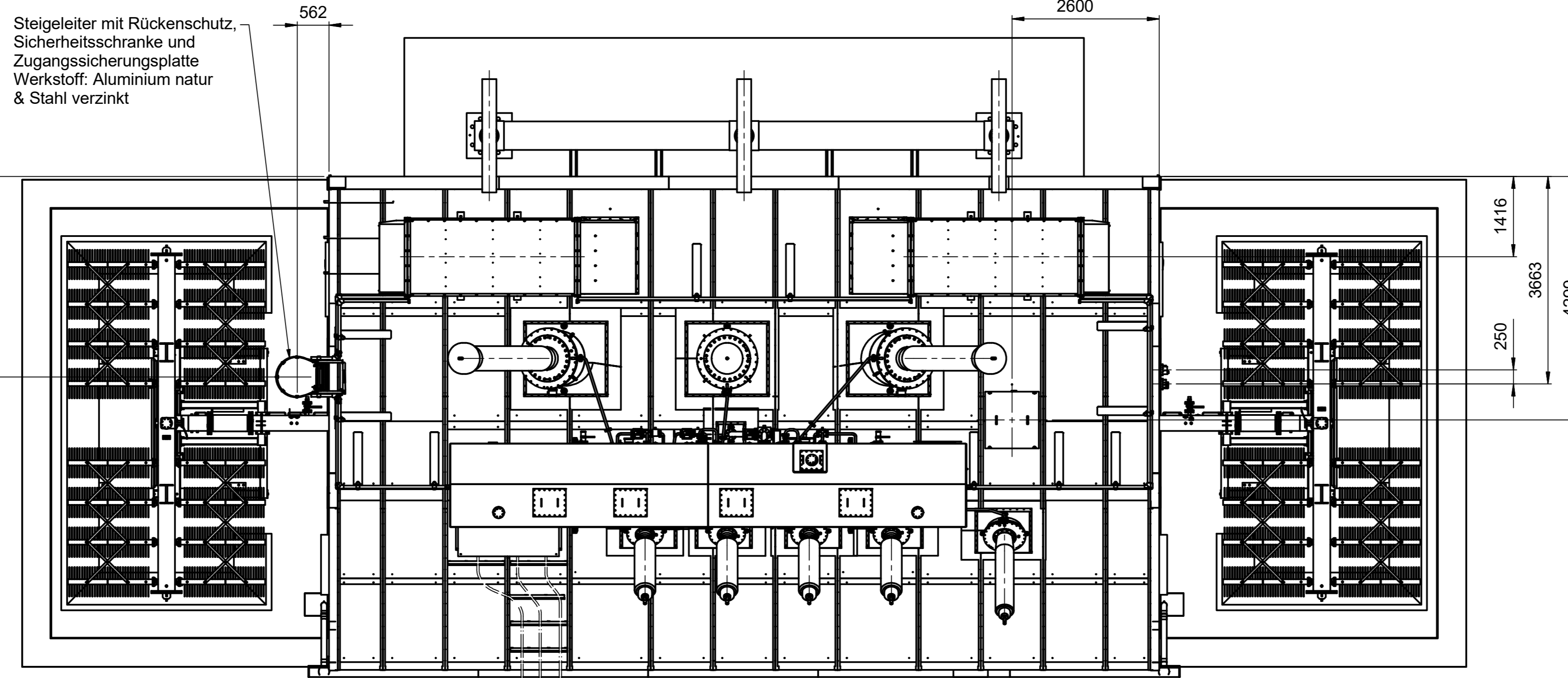
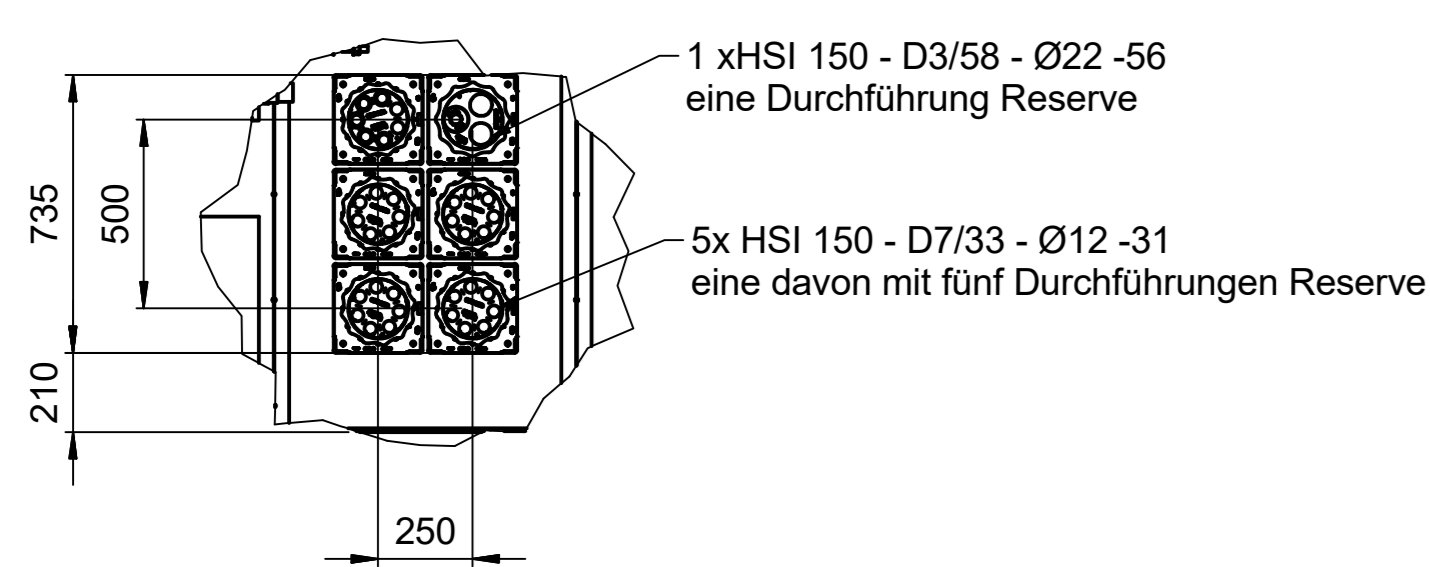
Darstellung ohne Ölkühler



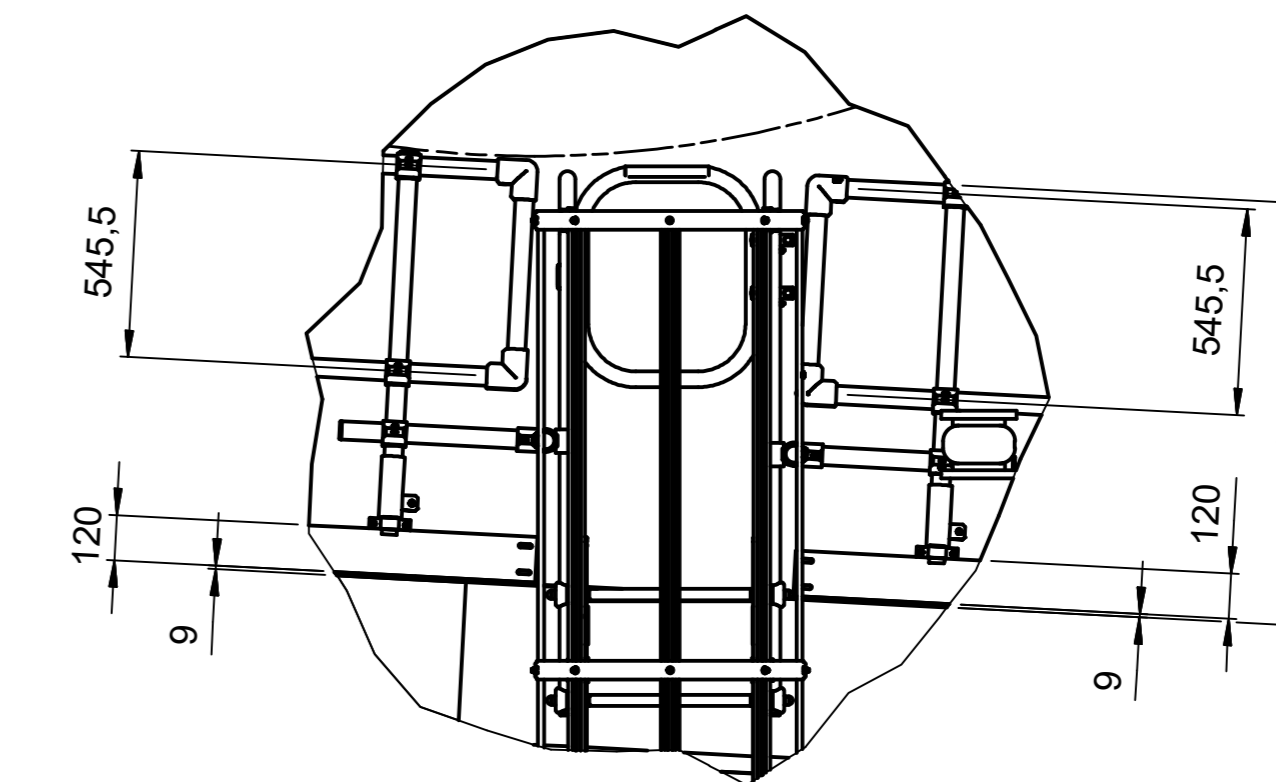
Darstellung ohne Ölkühler



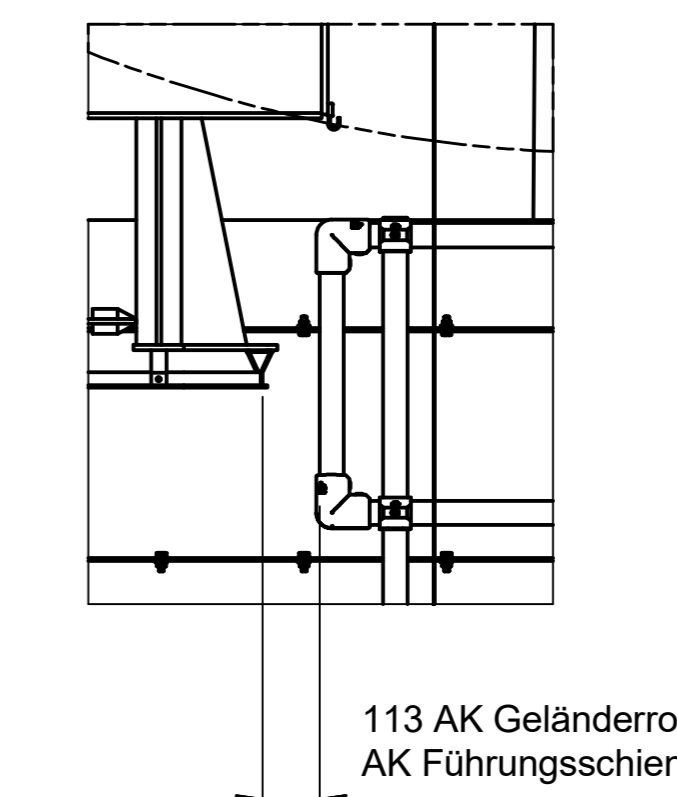
Z (1 : 20)
Detail Sekundärkabel -Durchführung



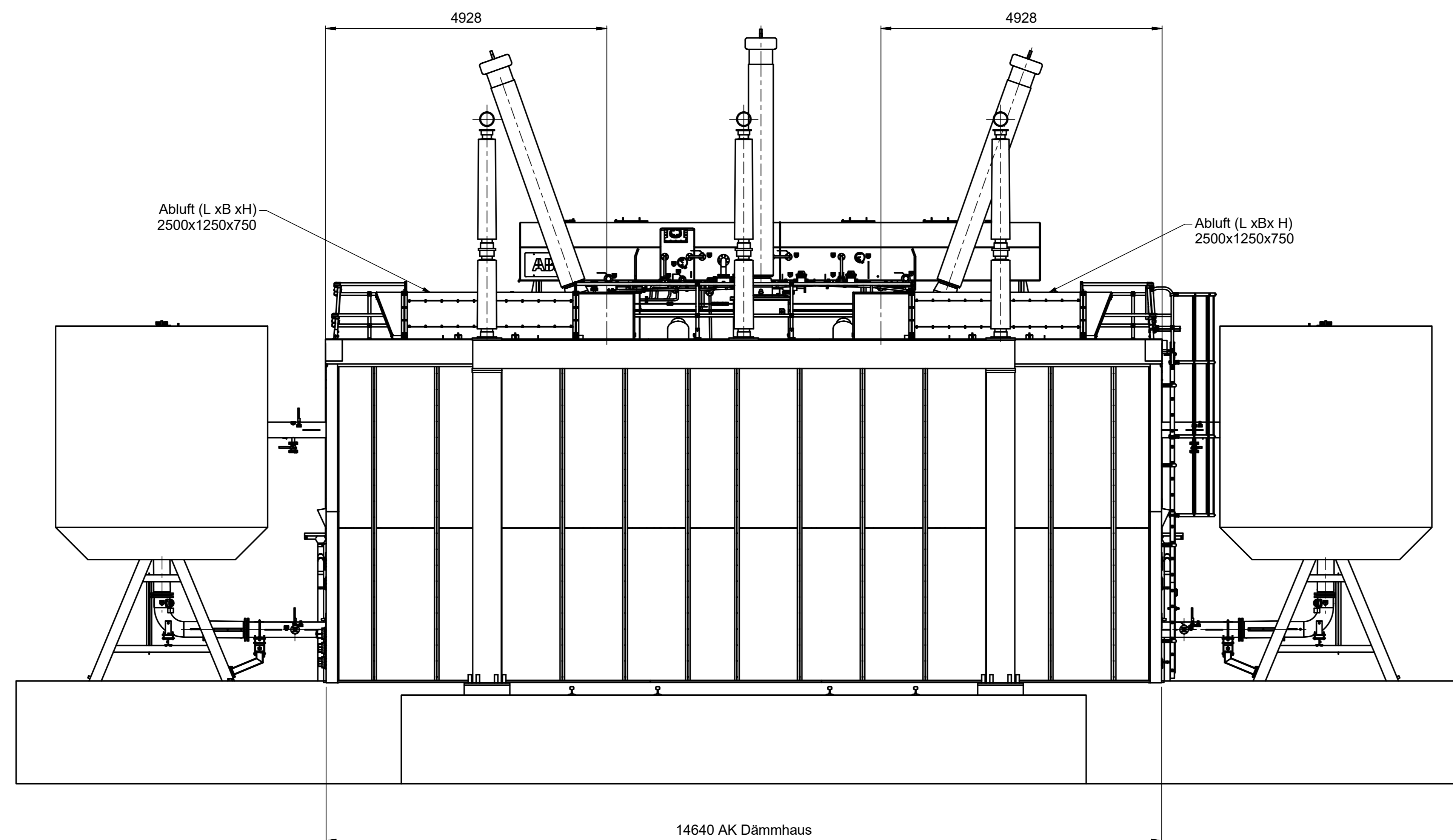
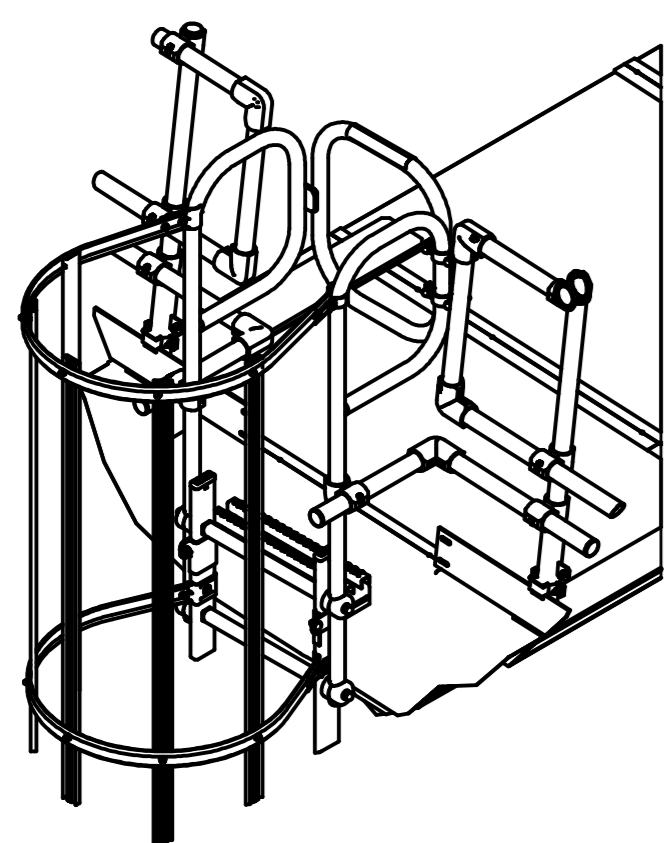
Y (1 : 20)
Detail Geländer/ Steigeleiteranschluß



W
Detail Ausdehner/Geländer



Isometrische Darstellung ohne Trafo
Detail Geländeranbindung an Leiter



Zugehörige Zeichnung:
- 3D-Modell ABB vom 01.10.2018 durch TenneT

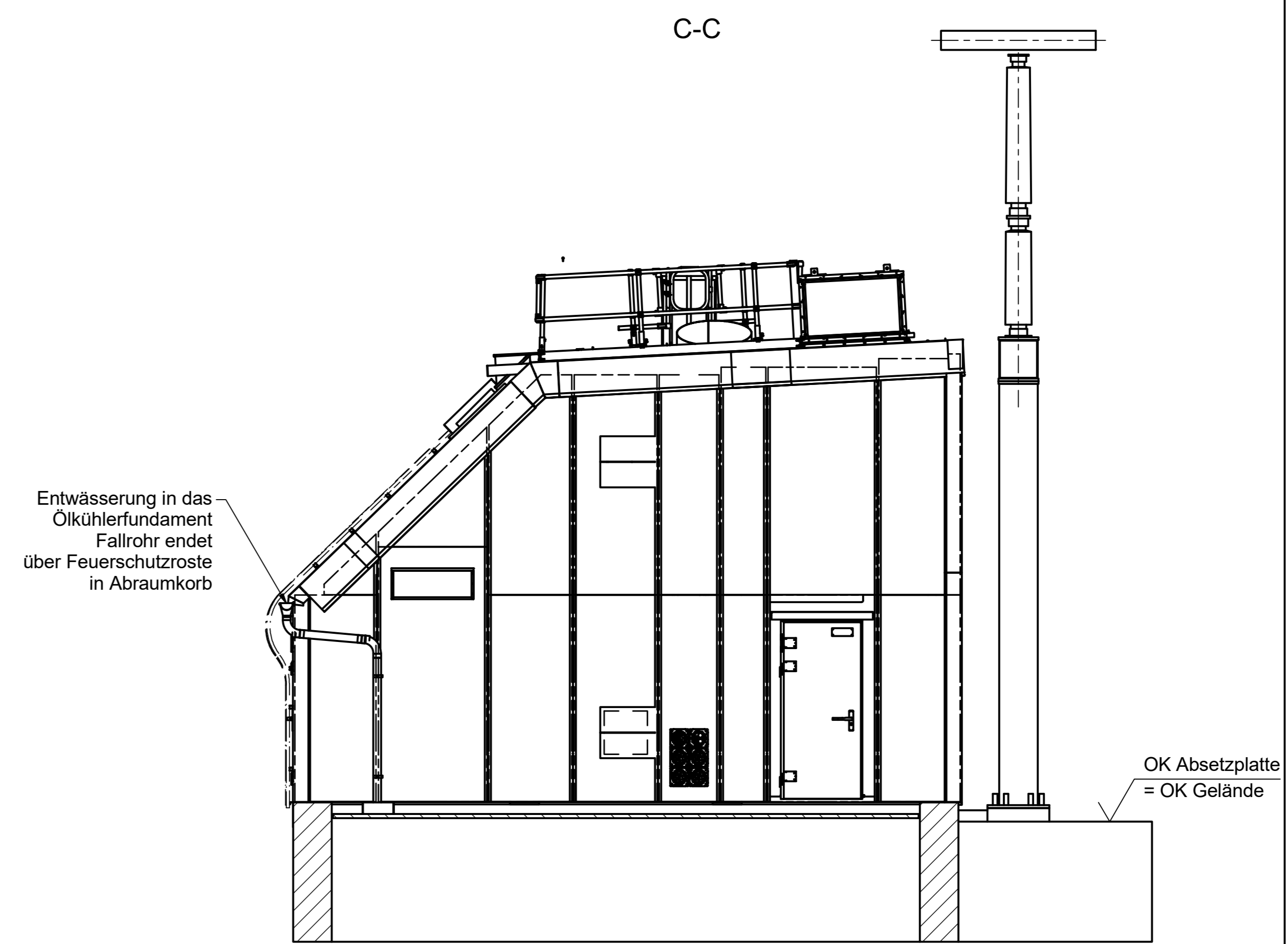
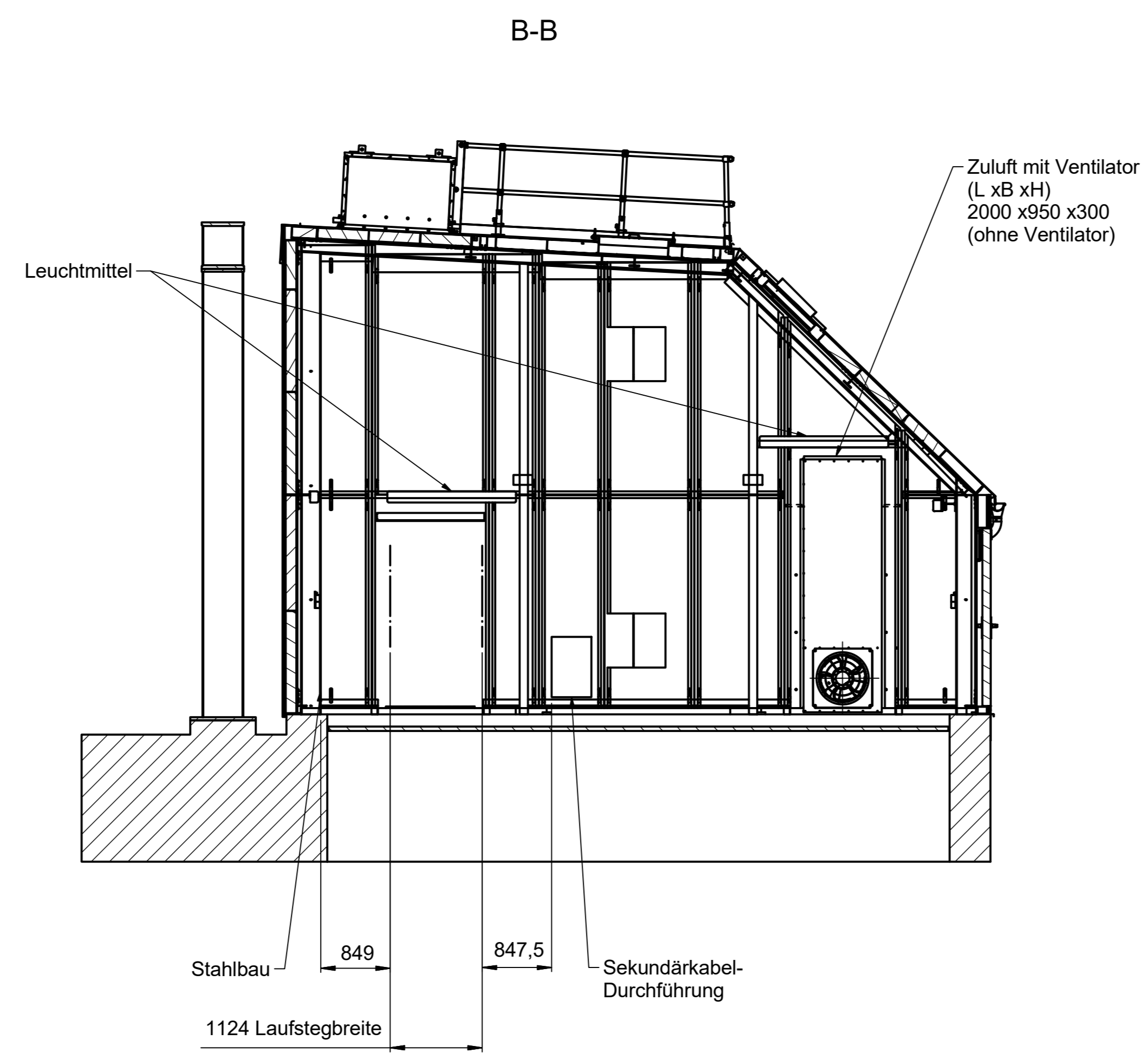
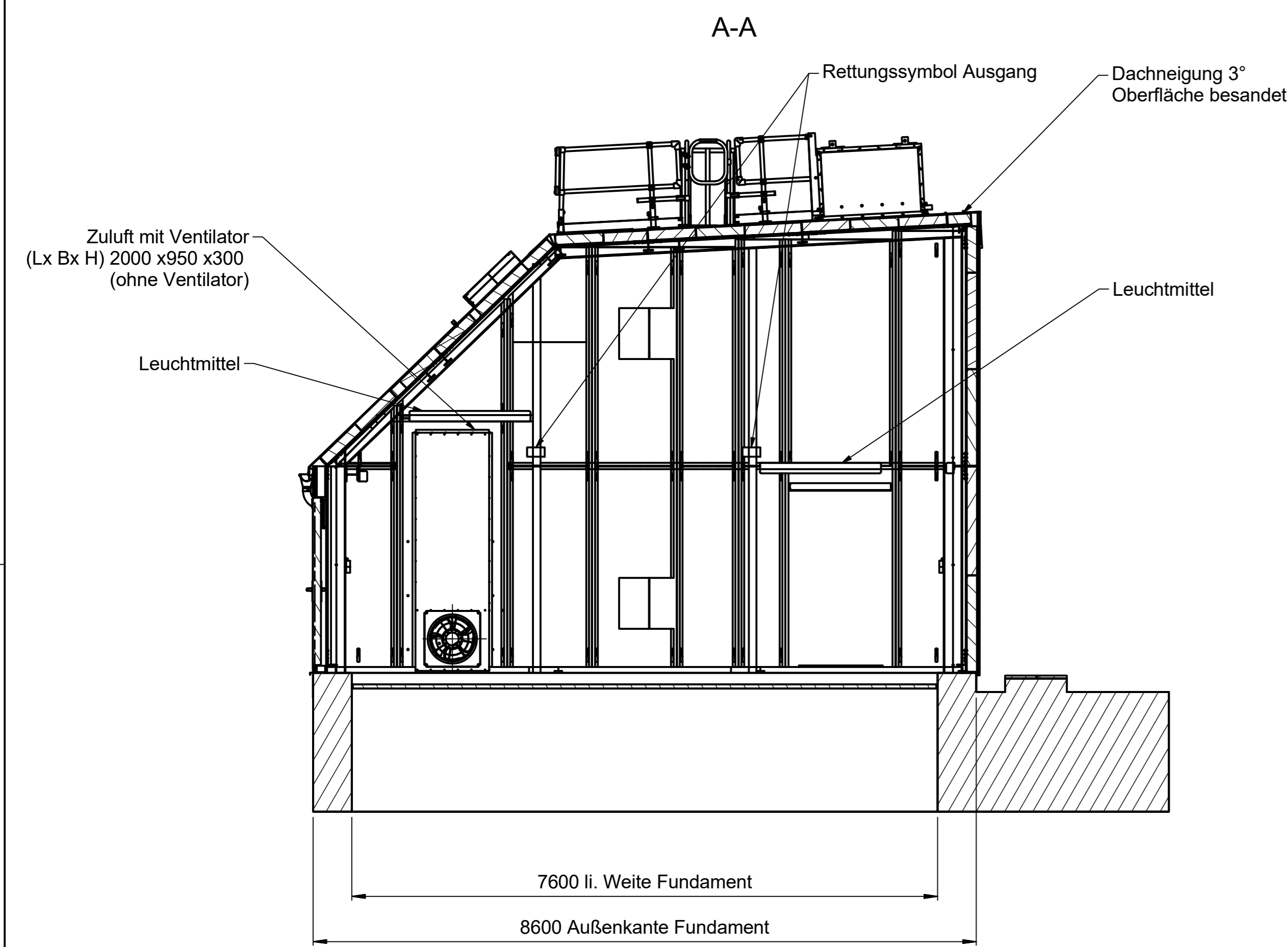
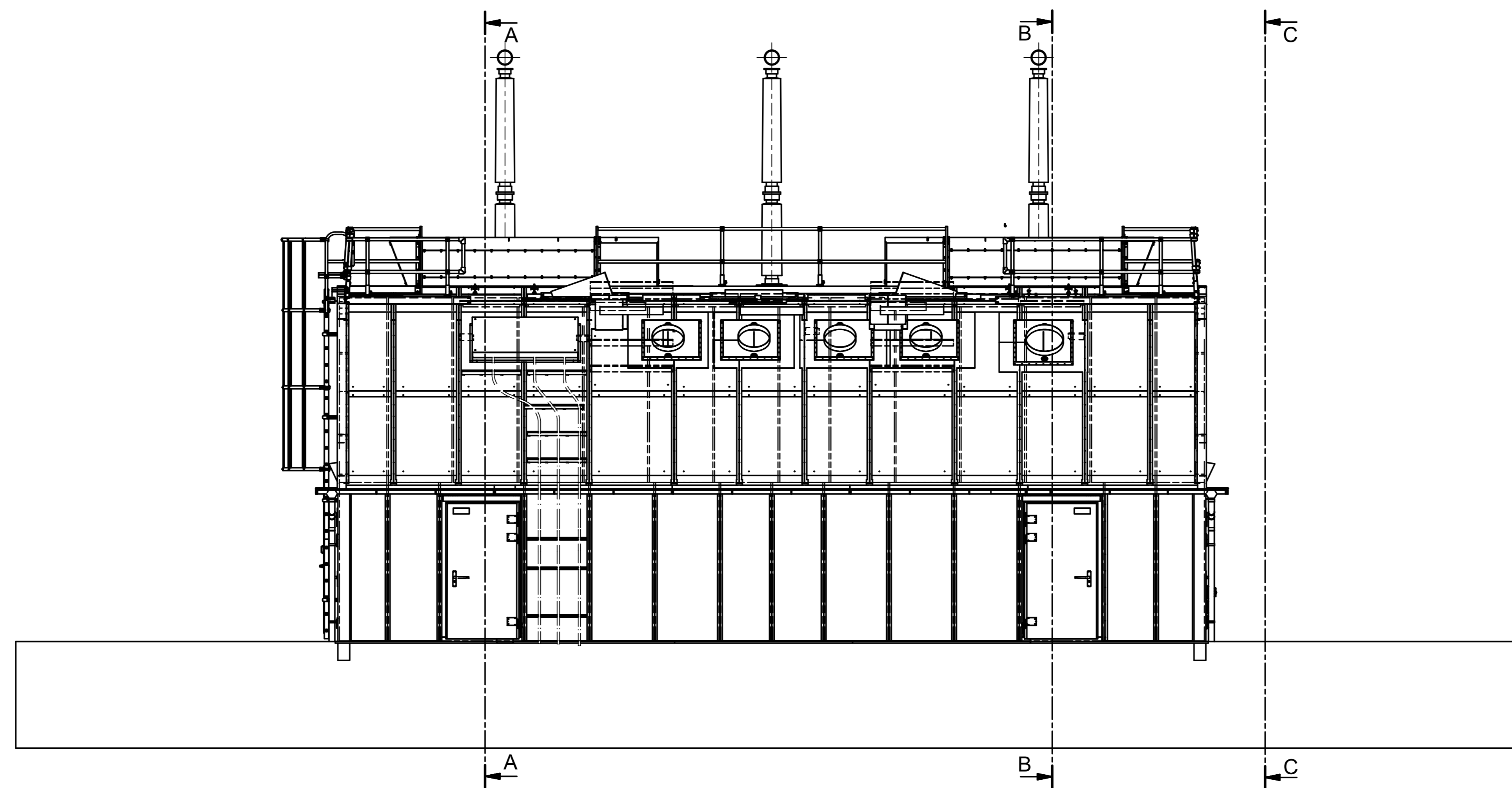
Fundamentzeichnung:
- DK Trafodamentwanne (25,5/8,6m) - Typ 2016 (Standard)
- Betonbau: Schalplan - Grundriss, Schnitte, Details
- TE1991/101 Fa. Ingenieurbüro Bräuning+Partner
- 27.01.2016

Titel, Fremdnummer, Datum:
- DK Trafodamentwanne und Platte - Typ 2016-V1 (400KV zur Straße)
- Stahlbau: Grundriss, Schnitte, Details
- TE1991/121 Fa. Ingenieurbüro Bräuning+Partner
- 29.03.2016

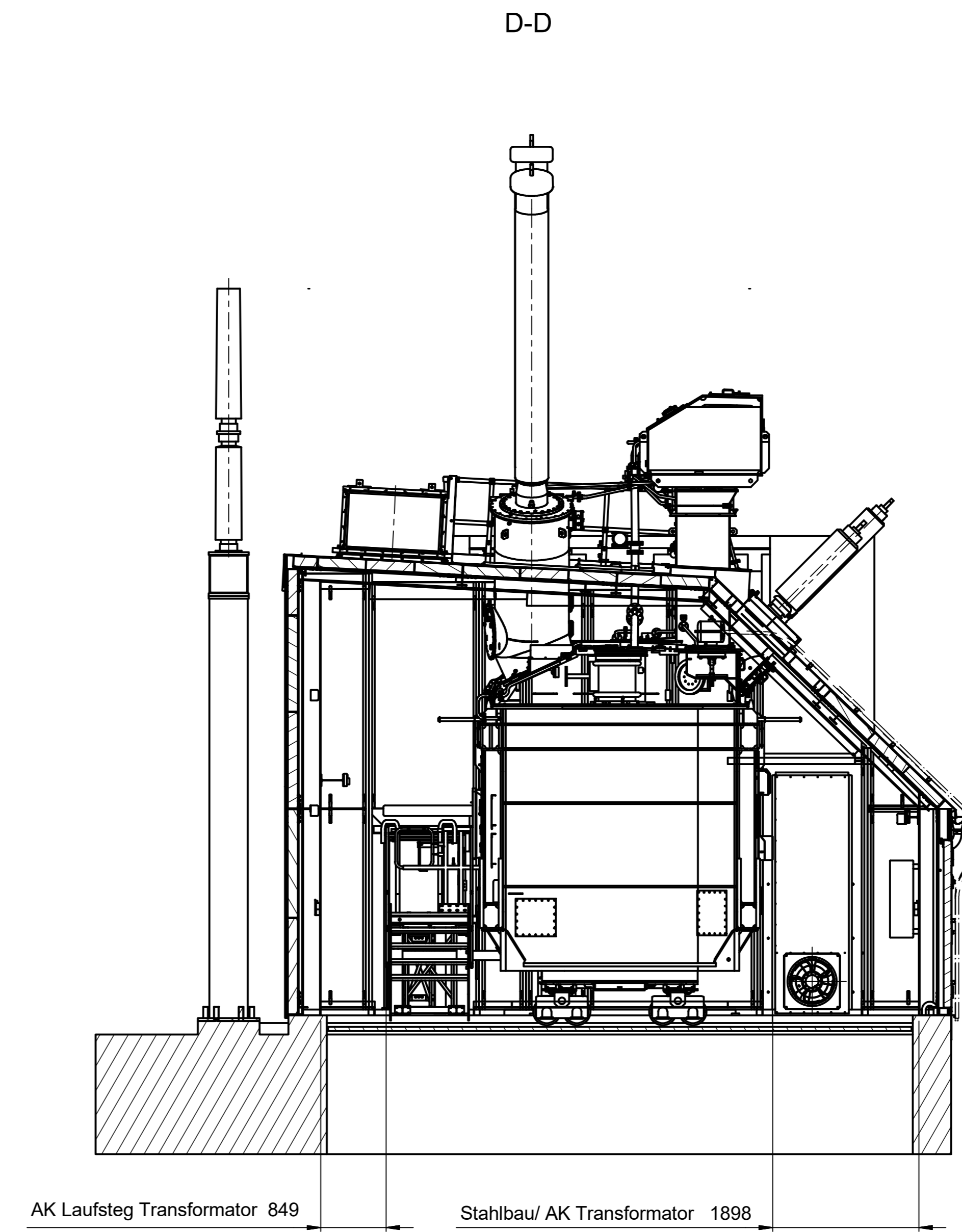
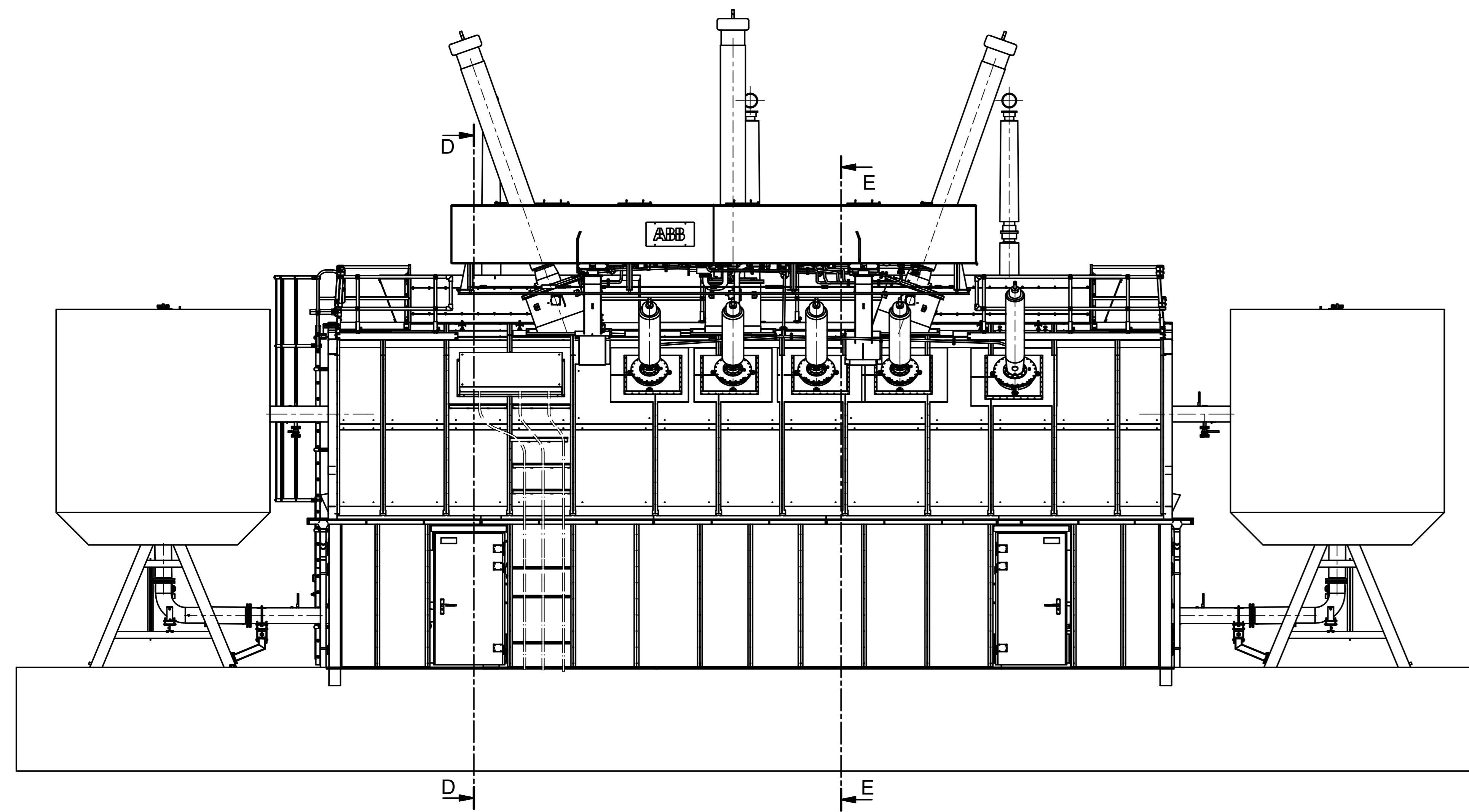
- Abweichend zur Zeichnung TE1991/121 wird von einem Achsabstand in den Stirnseiten von 280mm ausgegangen

Freigabe erteilt:		Datum:		Unterschrift:					
Zeichnung zur Baufreigabe durch den Kunden									
Rev.	Datum	Name	Änderung	Datum	Geprüft				
REVISIONSVERLAUF									
Index	Rev.	Datum	Gez.	Änderung	Genehmigt von	Datum	Formel	AD	Zustell
Technische Ref. / Firma	Prigge	Siemer	18.10.2018						
Objektname:		300 MVA Direktkuppeltransformator				DCC			
Zugehörigkeit:		Tauf				Maßbild Dämmhaus		3014318PE001	
Datum	Name								
Bearb. 17.10.2018	Prigge								
Geprüft 17.10.2018	Siemer								
Bezeichnung:		Maßbild Dämmhaus		Zeich.-Nr.:		3014318PE001		Änderung-Index:	
				Blatt:		1 / 4			
CAD-Zeichnung		Copyright by INGERSON		Blattgröße:		AO			

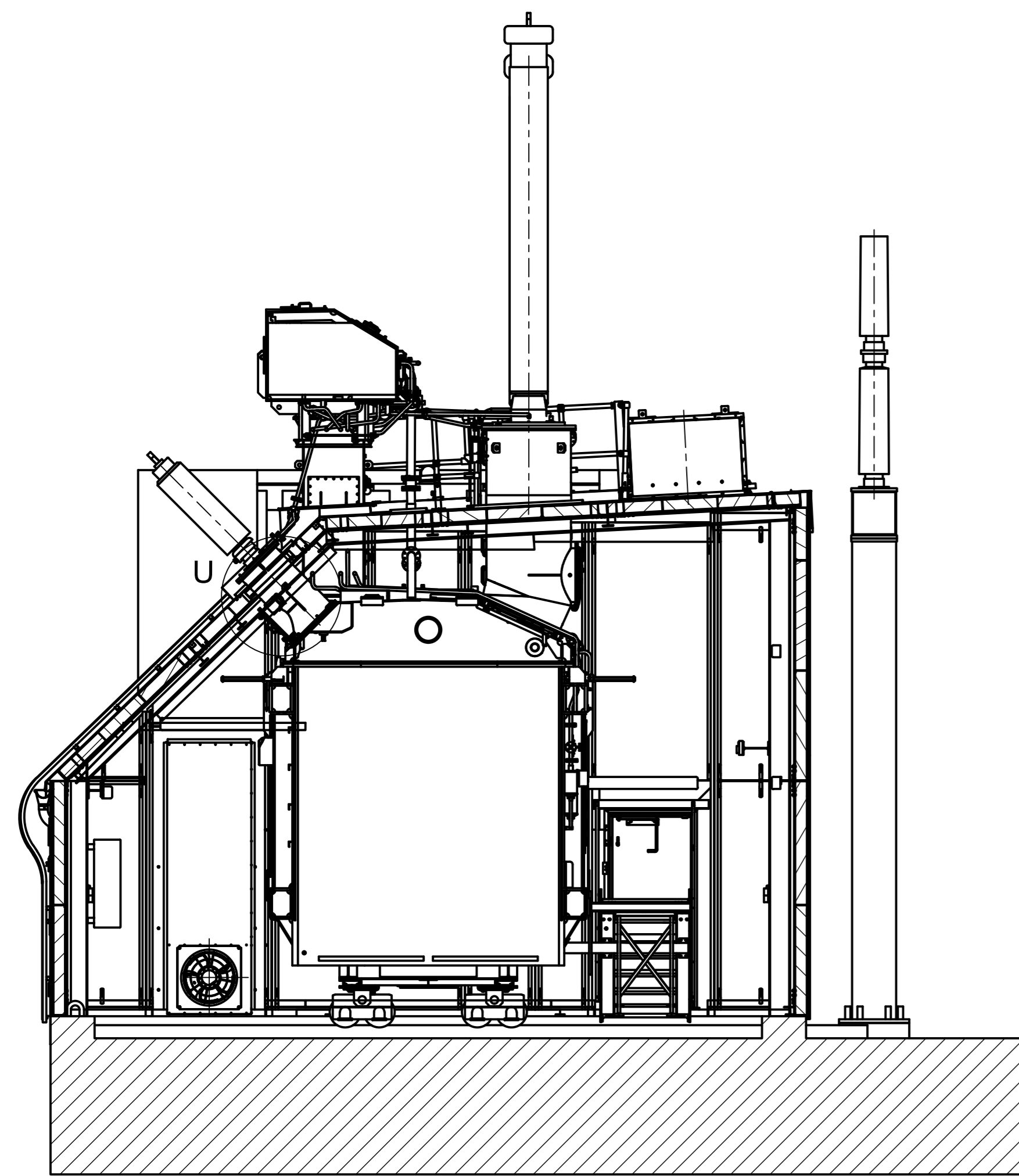
Darstellung ohne Transformator



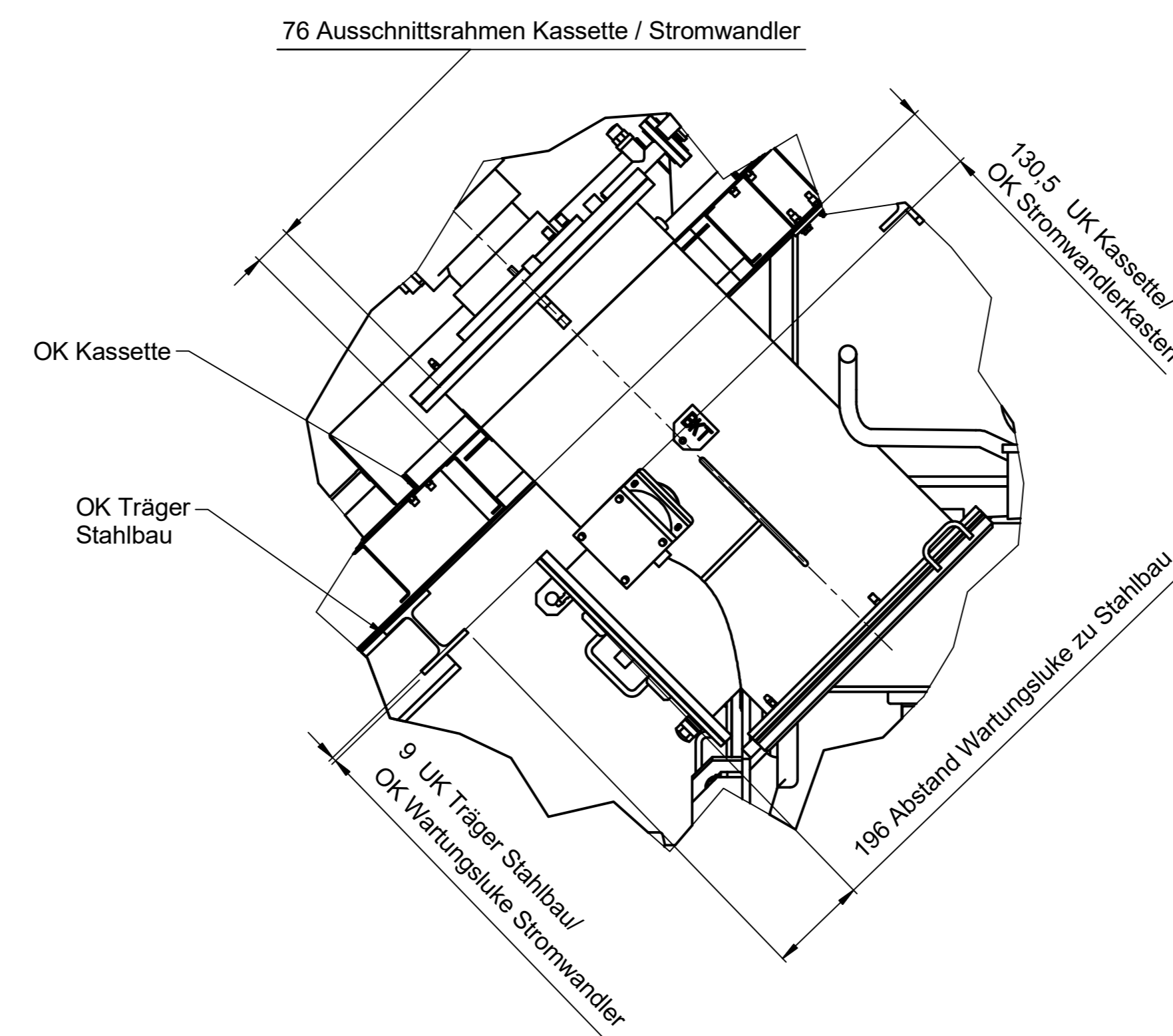
Index	Rev.	Datum	Gez.	Änderung	Genehmigt von	Datum	Format	AD	Zustell
Technische Ref. / Firma		Ersch. durch		Genehmigt von		Datum		Format	
INGGERSON		Prigge		Siemer		18.10.2018		AD	
Objektname		Zugehörigkeit		DCC		Projektname		Blatt	
300 MVA Direktkuppeltransformator		Maßbild Dämmhaus		3014318PE001					
Datum		Name		Zugriff		Blatt		Blatt	
17.10.2018		Prigge		Siemer		2 / 4		A	
Blatt		Blatt		Blatt		Blatt		Blatt	
2 / 4		2 / 4		2 / 4		2 / 4		2 / 4	
Blattgröße		Blattgröße		Blattgröße		Blattgröße		Blattgröße	
A0		A0		A0		A0		A0	



E-E
Detail Stromwandlerkasten

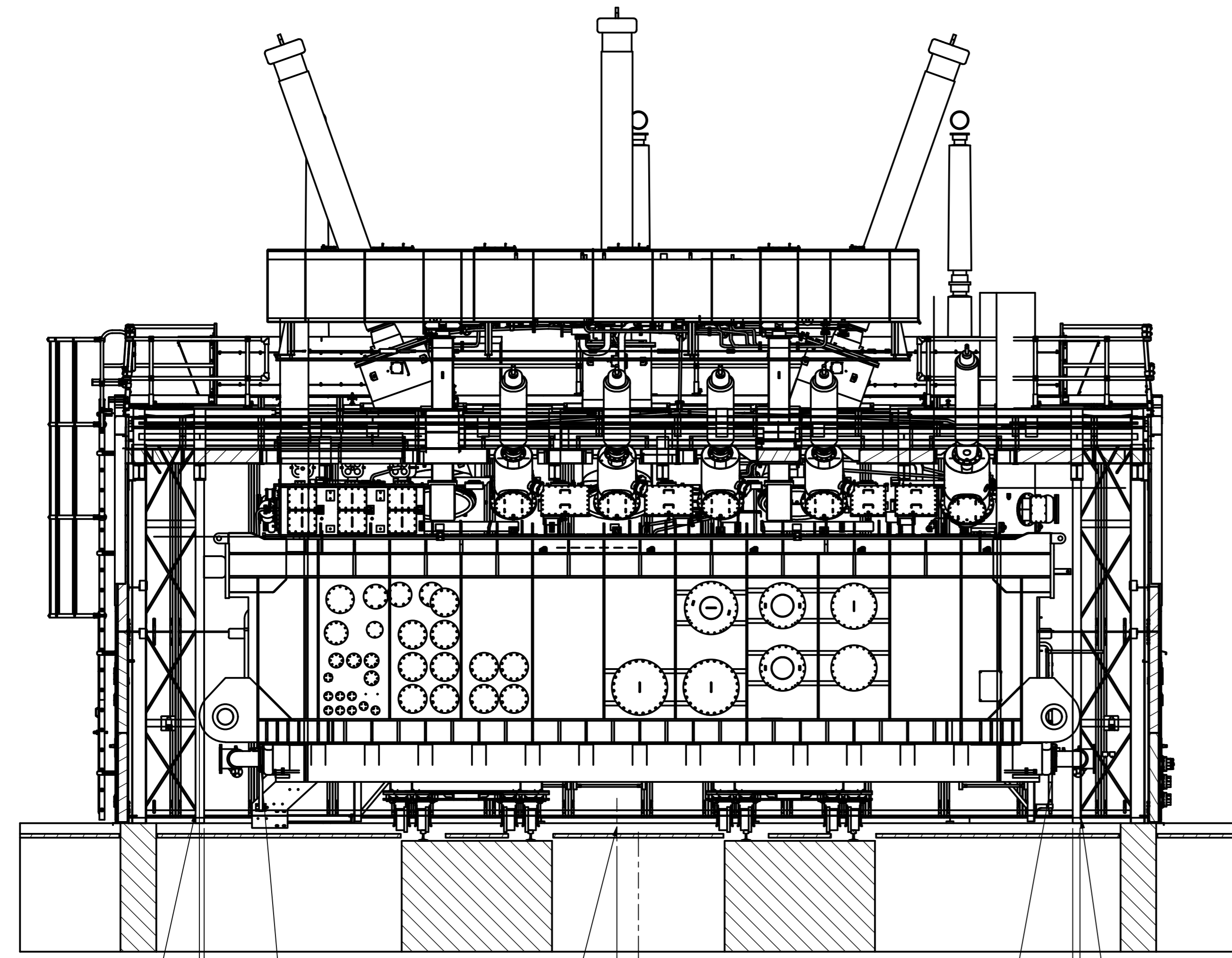


U (1 : 10)
Detail Stromwandlerkasten
& Wartungsluke



Index	Rev.	Datum	Gez.	Änderung	Genehmigt von	Datum	Format	AD	Zustell
						18.10.2018		AD	
Technische Ref. / Firma		Entwick durch		Genehmigt von		Datum		Format	Zustell
INGGERSON		Prigge		Siemer		18.10.2018		AD	
Objektname		Zugehörigkeit		DCC		Projektname		Blatt	
300 MVA Direktkuppeltransformator		Maßbild Dämmhaus		3014318PE001		3014318PE001		A	
Datum		Name		Zehrig-Nr.		Änderungsindex			
17.10.2018		Prigge		3014318PE001		A			
Geprüft		Siemer		Blatt		3 / 4			
Blatt		Blattgröße		A0					
CAD-Zeichnung		Copyright by INGGERSON							

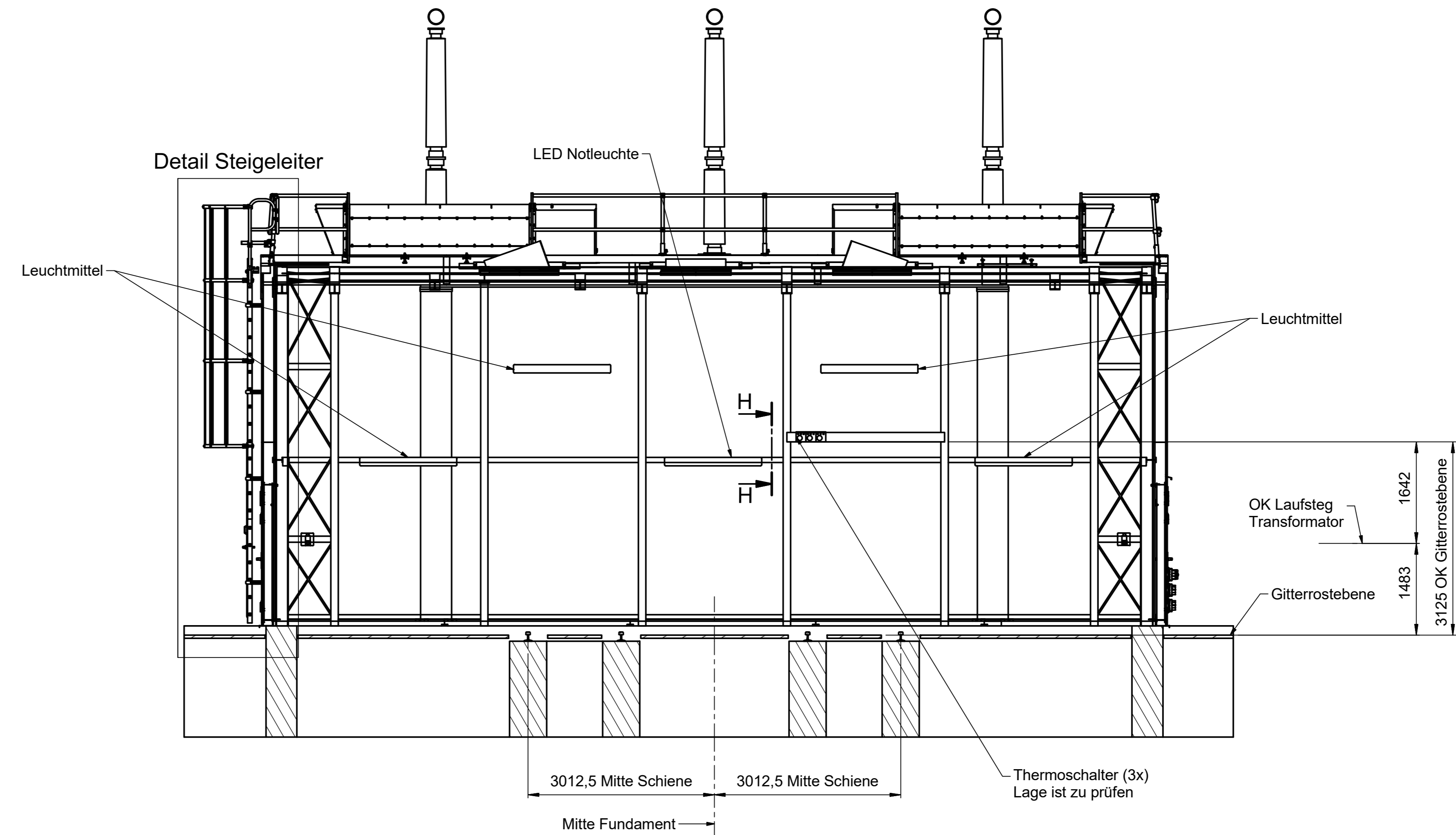
Ausfahrbreite Transformator
Schnittdarstellung



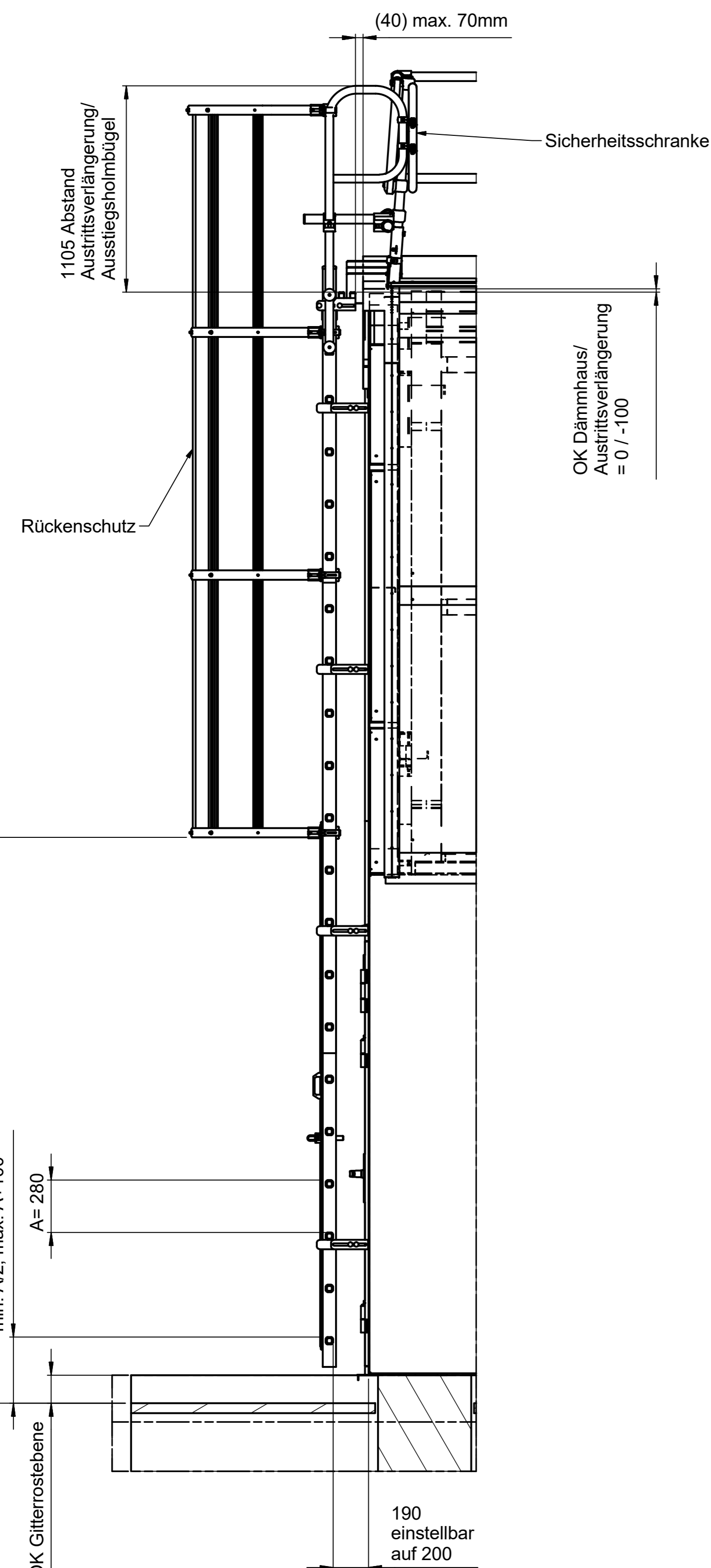
Stahlbauständer wird bei Revision des Transformators temporär entfernt. Trennstelle Mitte Transformator 300 Mitte Fundament Trennstelle Stahlbauständer wird bei Revision des Transformators temporär entfernt.

ii. Weite Stahlbau 12160
Ausfahrbreite Transformator 12330

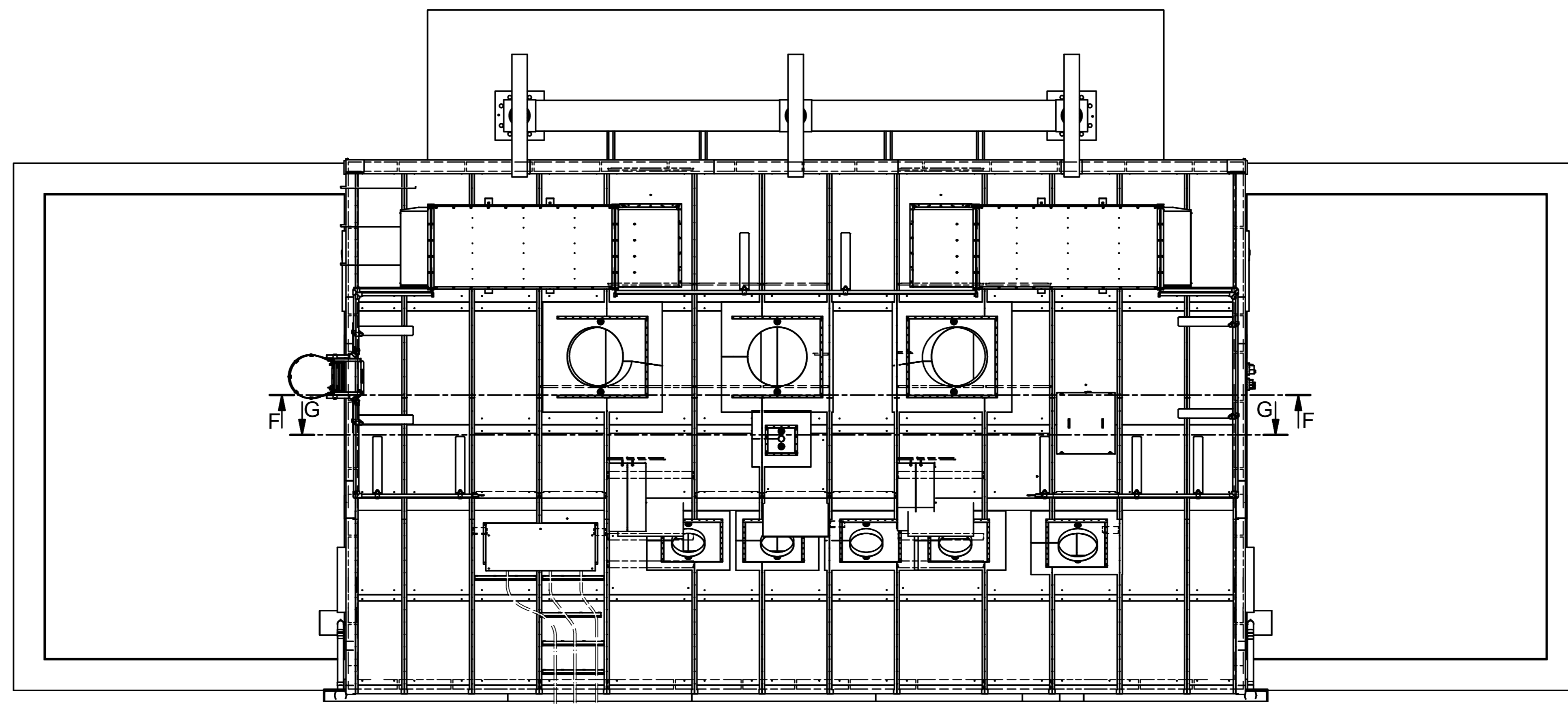
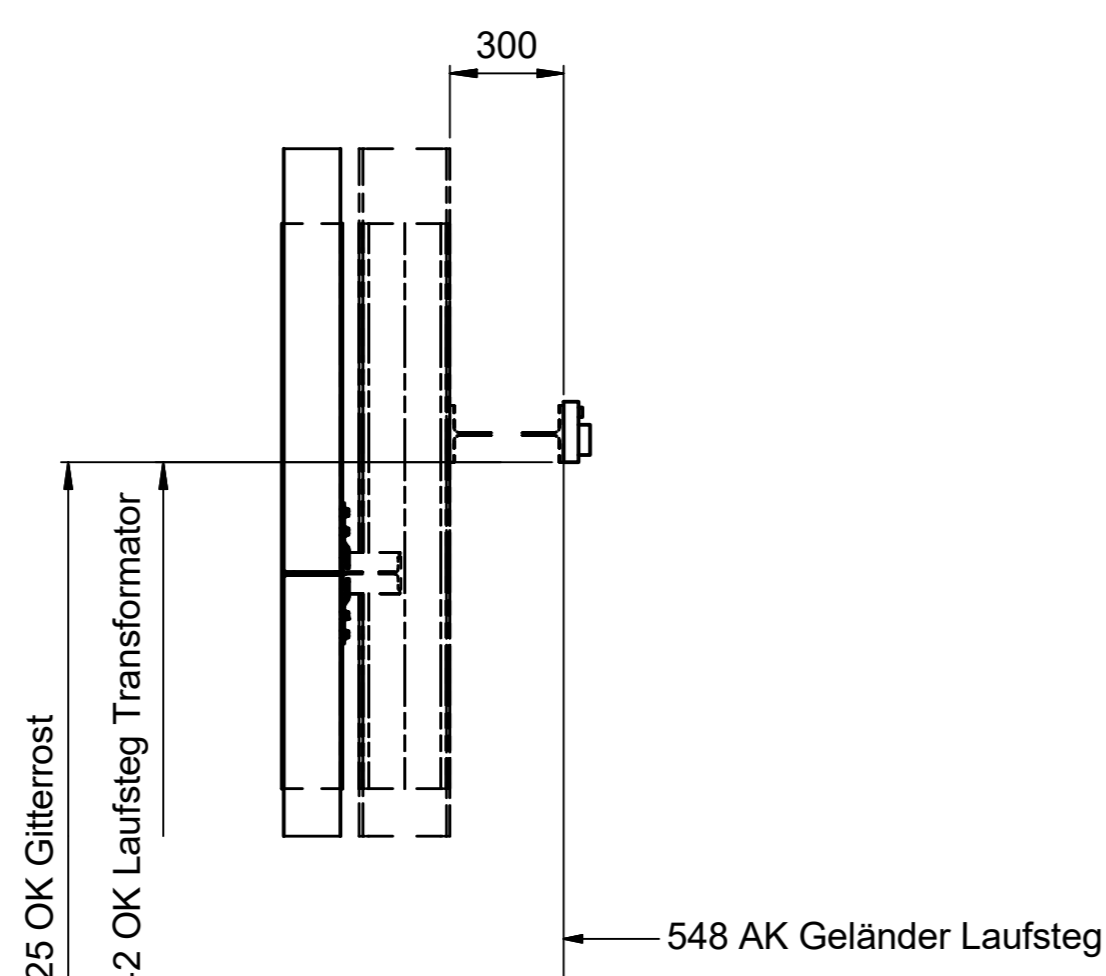
F-F
Darstellung ohne Transformator



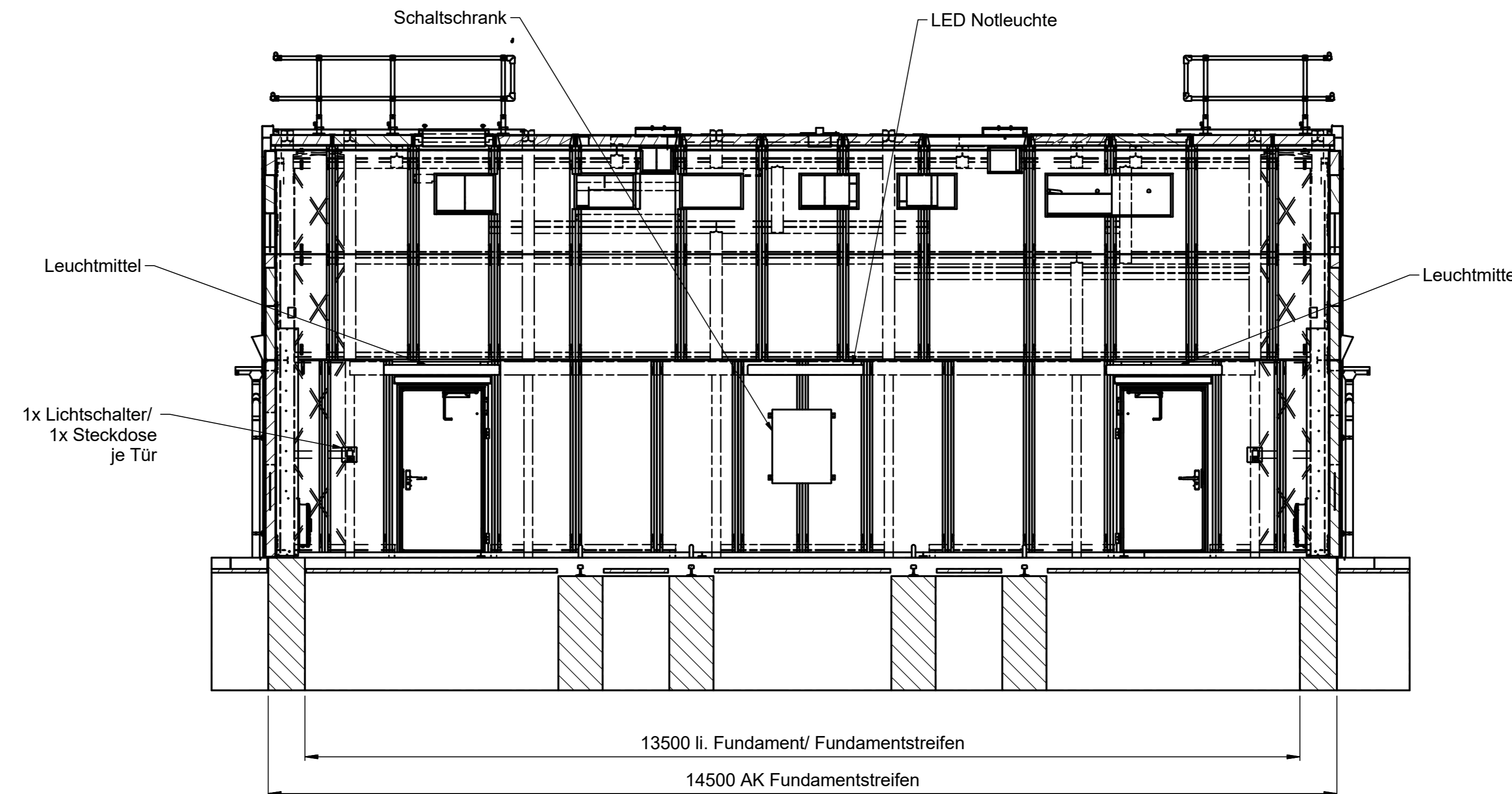
Detail Steigeleiter



H-H
Detail Thermoschalter



G-G
Darstellung ohne Transformator



Index	Rev.	Datum	Gez.	Änderung	Genehmigt von	Datum	Formel	AD	Zustell
Technische Ref. / Firma		Entwick durch		Genehmigt von		Datum		Formel AD	
INGGERSON		Prigge		Siemer		18.10.2018		Blatt	
Objektname		Zustandskenn		DCC		Digitalsignatur			
300 MVA Direktkuppeltransformator		Maßbild Dämmhaus		304318PE001					
Datum		Name		Zehng.-Nr.		Änderung-Inhalt			
Bearb. 17.10.2018		Prigge		3014318PE001		A			
Geprüft 17.10.2018		Siemer		Blatt		4 / 4			
Blattgröße		A0		Copyright by INGGERSON					