

1

2

3

4

A

A

B

B

C

C

D

D

E

E

F

F

26	1	Augenspülstation	inkl. Notfallplan	
25	1	Abgasschornstein	DN 200, 10 m hoch	
24	1	Leitersicherung	gegen Abrutschen und Umkippen	
23	1	Kabeleinführung		
22	1	Außenleuchte		
21	4	Erdungsglasche		
20	1	Tritt		
19	1	HPAS		
18	1	CEE-Steckdose	16A	
17	4	LED-Röhre 24 V		
16	1	LED-Handleuchte	HSL 1	
15	2	Rippenrohrheizkörper		
14	1	Kabeltrasse	600 mm	
13	1	Steigetrasse	500 mm	
12	1	Abgasschalldämpfer		
11	1	Wetterschutzgitter		Abluft
10	1	Jalousieklappe		Abluft
9	2	Schalldämmkulissen		Abluft
8	2	Schalldämmkulissen		Zuluft
7	1	Jalousieklappe		Zuluft
6	1	Wetterschutzgitter		Zuluft
5	1	Vorratstank, doppelwandig	KTD 4000	
4	1	Schaltschrank	1400 x 500 x 2000 mm	
3	12	GroE Batterie	2 V, 125 Ah	
2	1	Aggregat	DCN 500 SC/D	ähnl. RAL 2002 / 9005
1	1	Container 30'	9125 x 2438 x 2591 mm	RAL 7033

Pos.	Menge	Benennung	Sachnummer	Bemerkung
------	-------	-----------	------------	-----------

<b>Umspannwerk</b>		Zul. Abweichung DIN ISO 2768 mittel	Oberfläche DIN ISO 1302	Maßstab <b>M 1 : 40</b>	Masse
<b>Schuby-West</b>				Werkstoff	Halbzeug

					<b>Übersichtsdarstellung</b>  DCN 500 SC/D	
			Datum	Name		
			Gezeichnet	26.08.19		Henning
			Kontrolliert	26.08.19		Schreiber
			Norm			
			Neu 1021596-00000			
			(A1603).id			
			<b>FIMAG</b> Grenzstr. 41, D-03238 Finsterwalde Tel.: +49 (0)3531 508-0			
			<b>A1603-00000</b>		Rev. <b>01</b>	
					1 / 3   A4	
Status	Änderungen	Datum	Name			

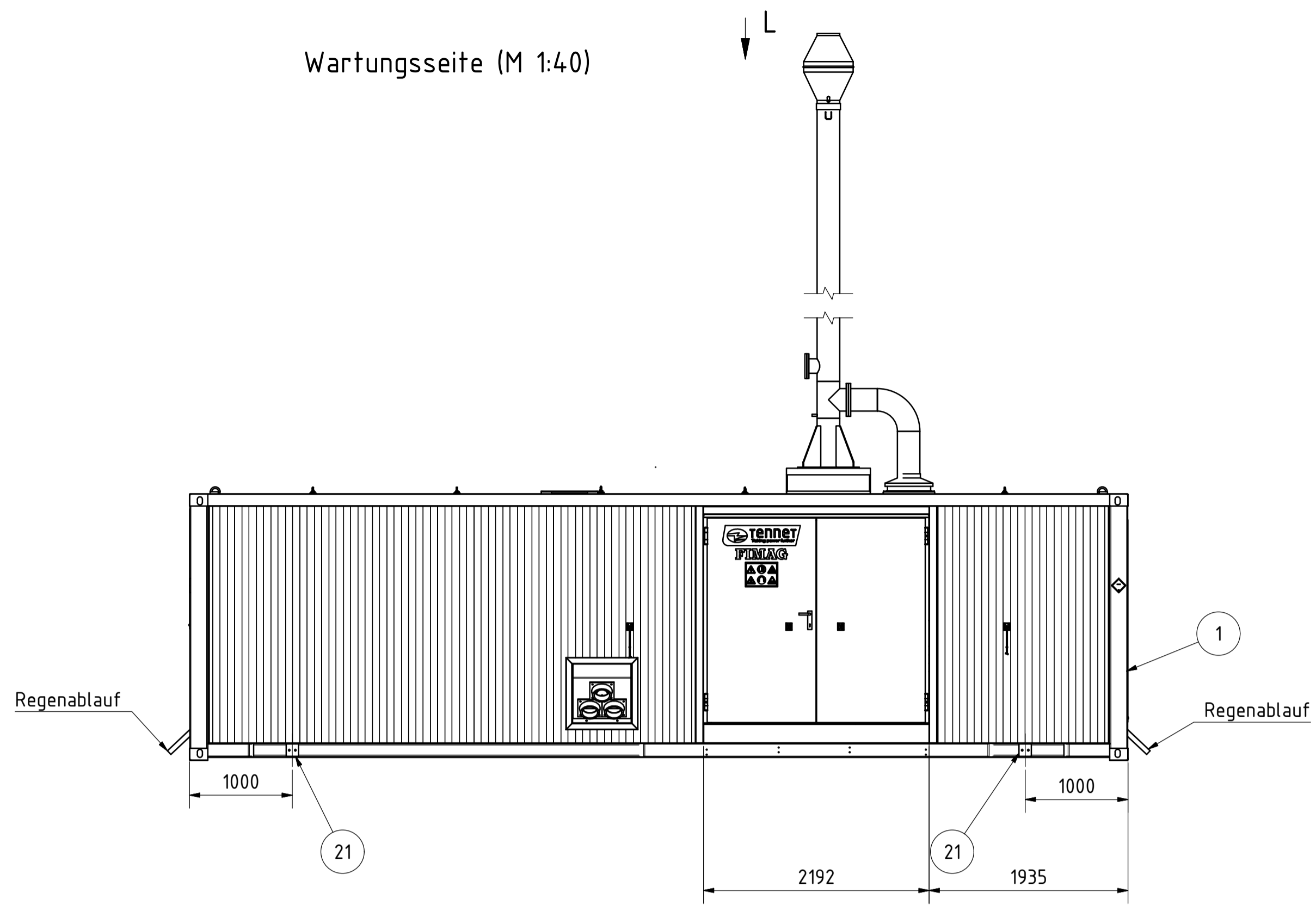
1

2

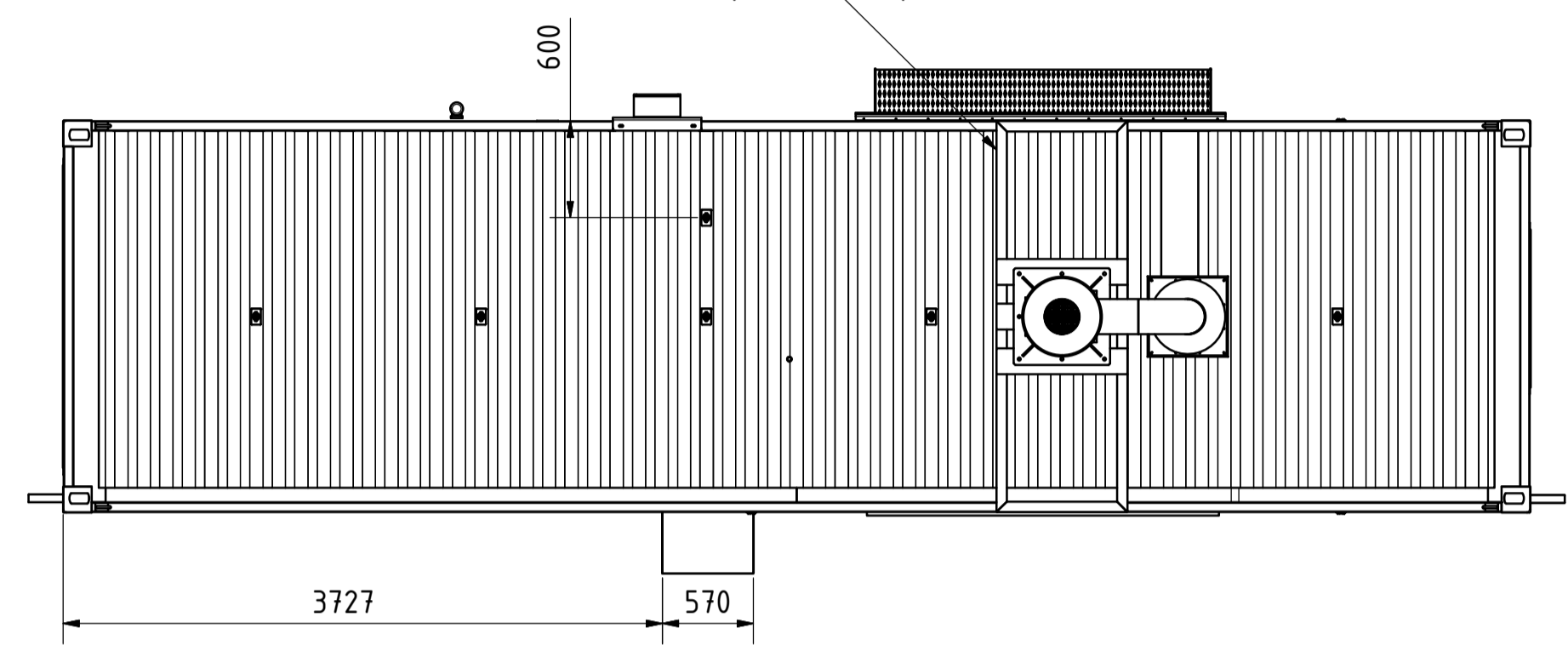
3

4

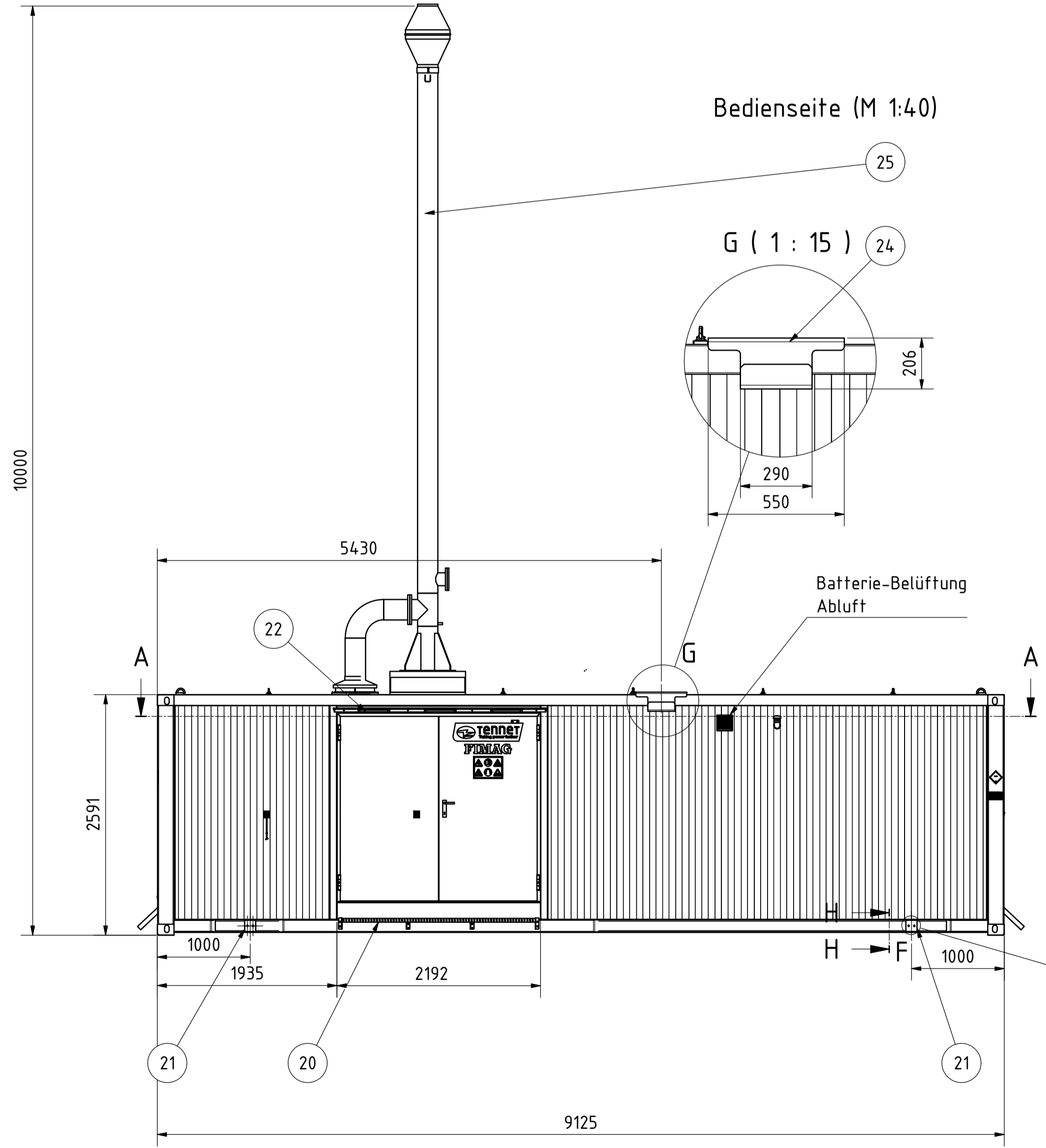
Wartungsseite (M 1:40)



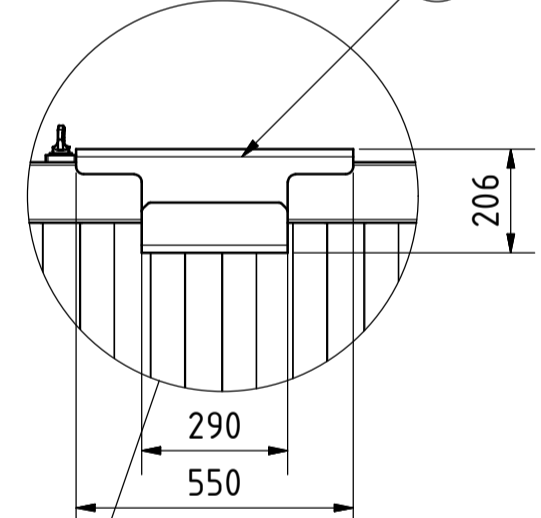
Schornstein Unterkonstruktion L (1:40)



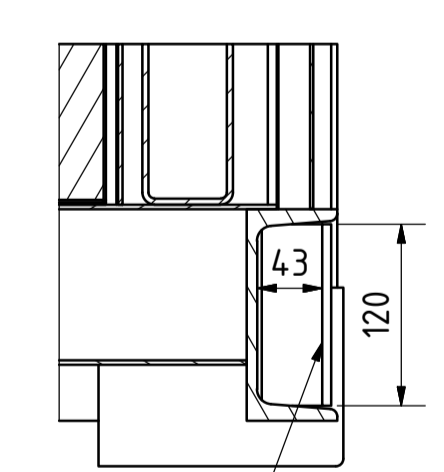
Bedienseite (M 1:40)



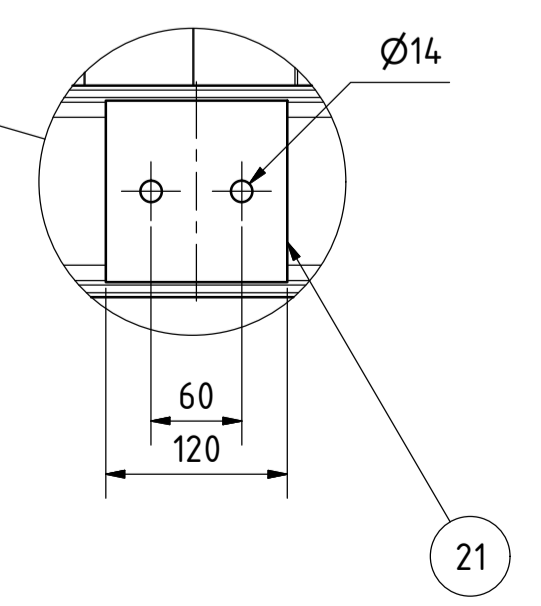
G (1:15)



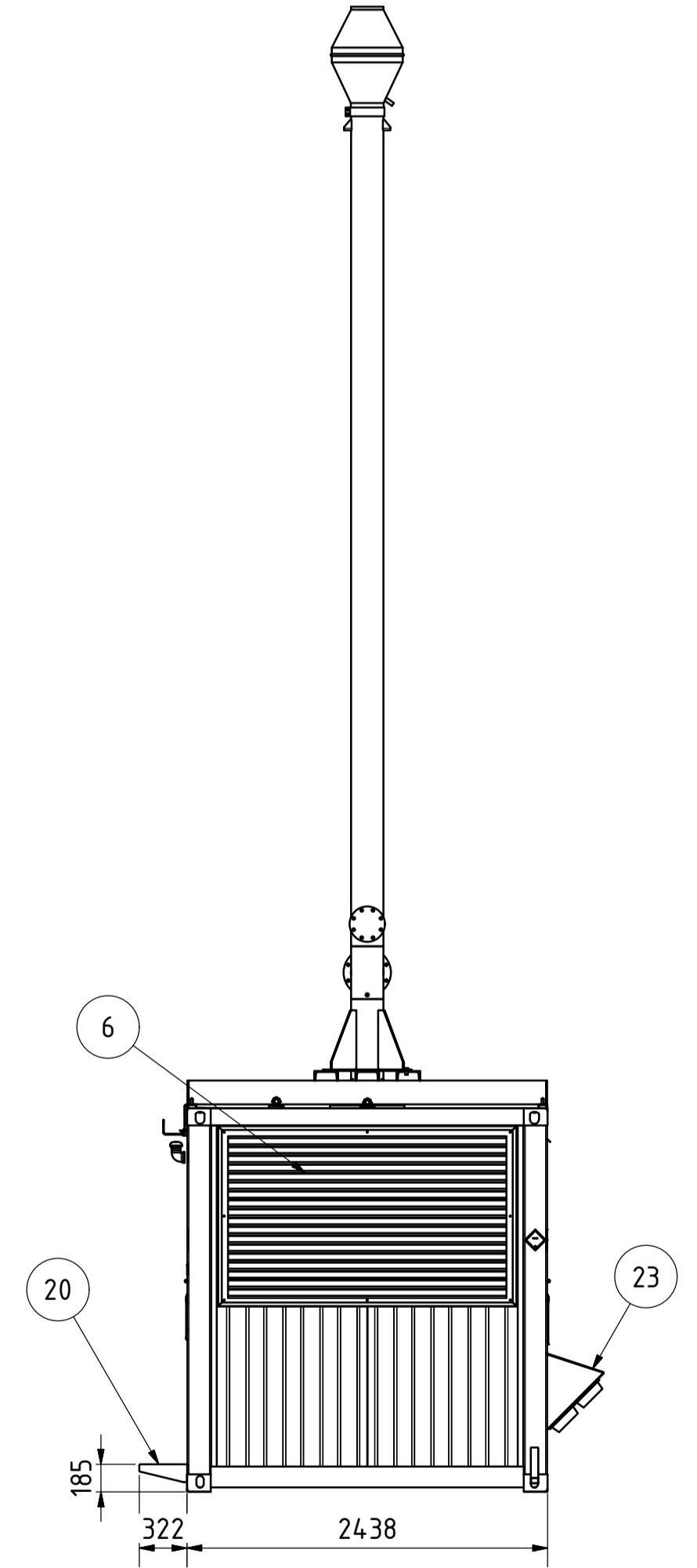
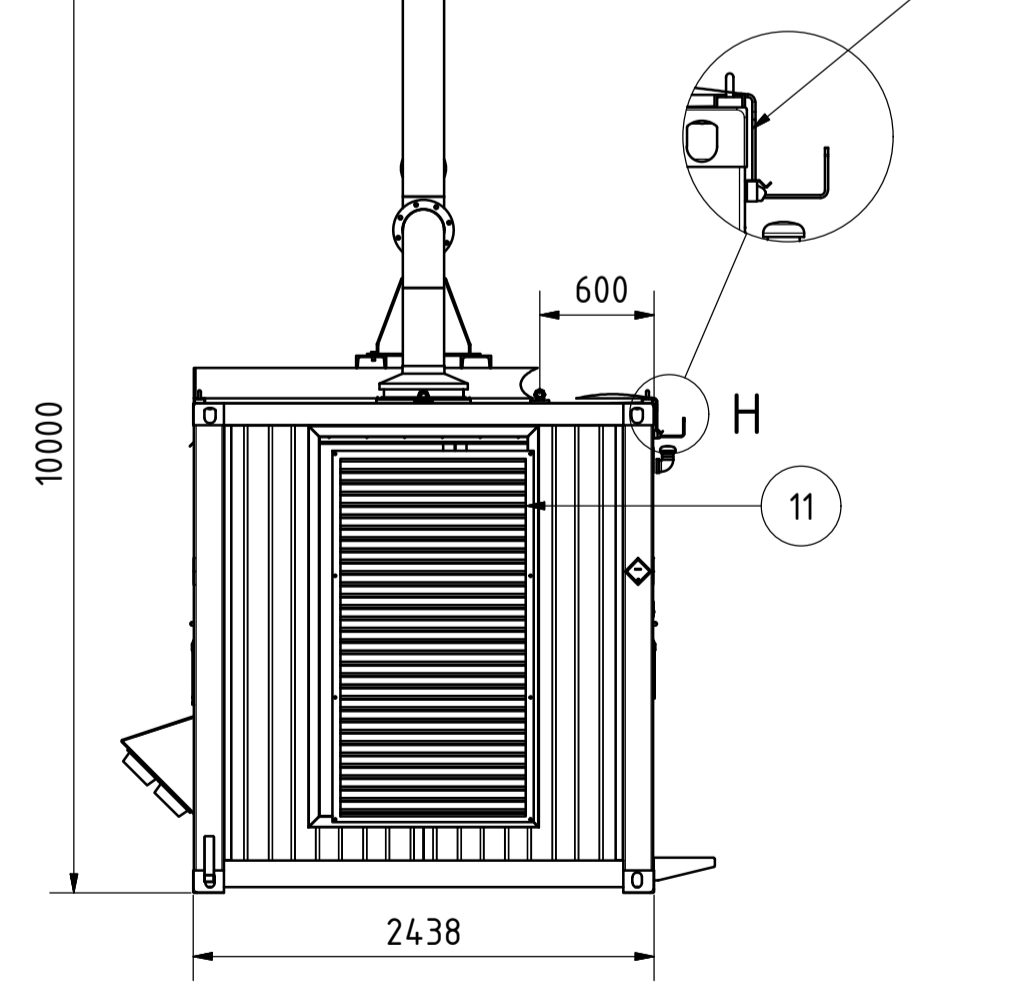
H-H (1:5)



F (1:5)

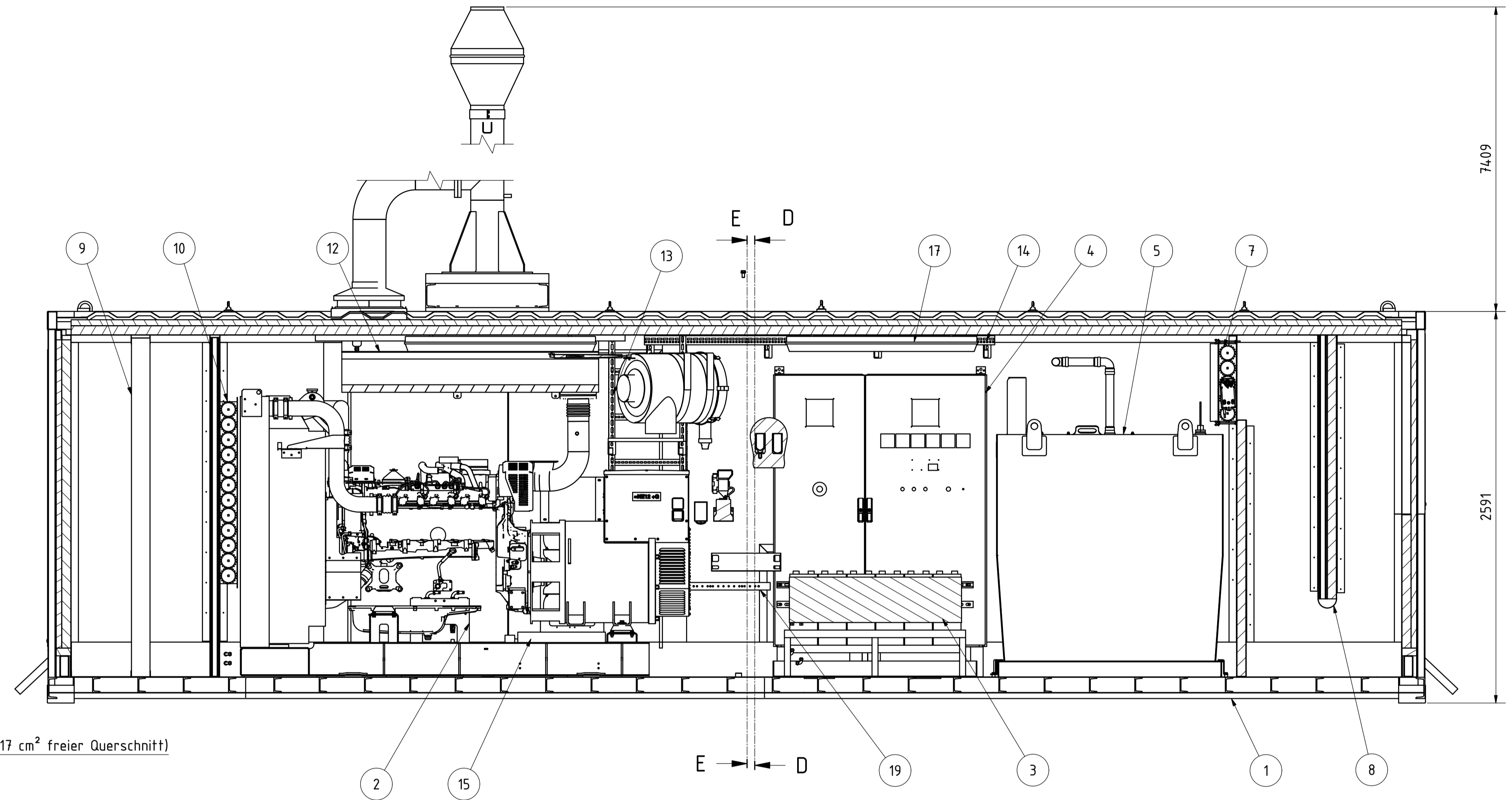


H (1:15)

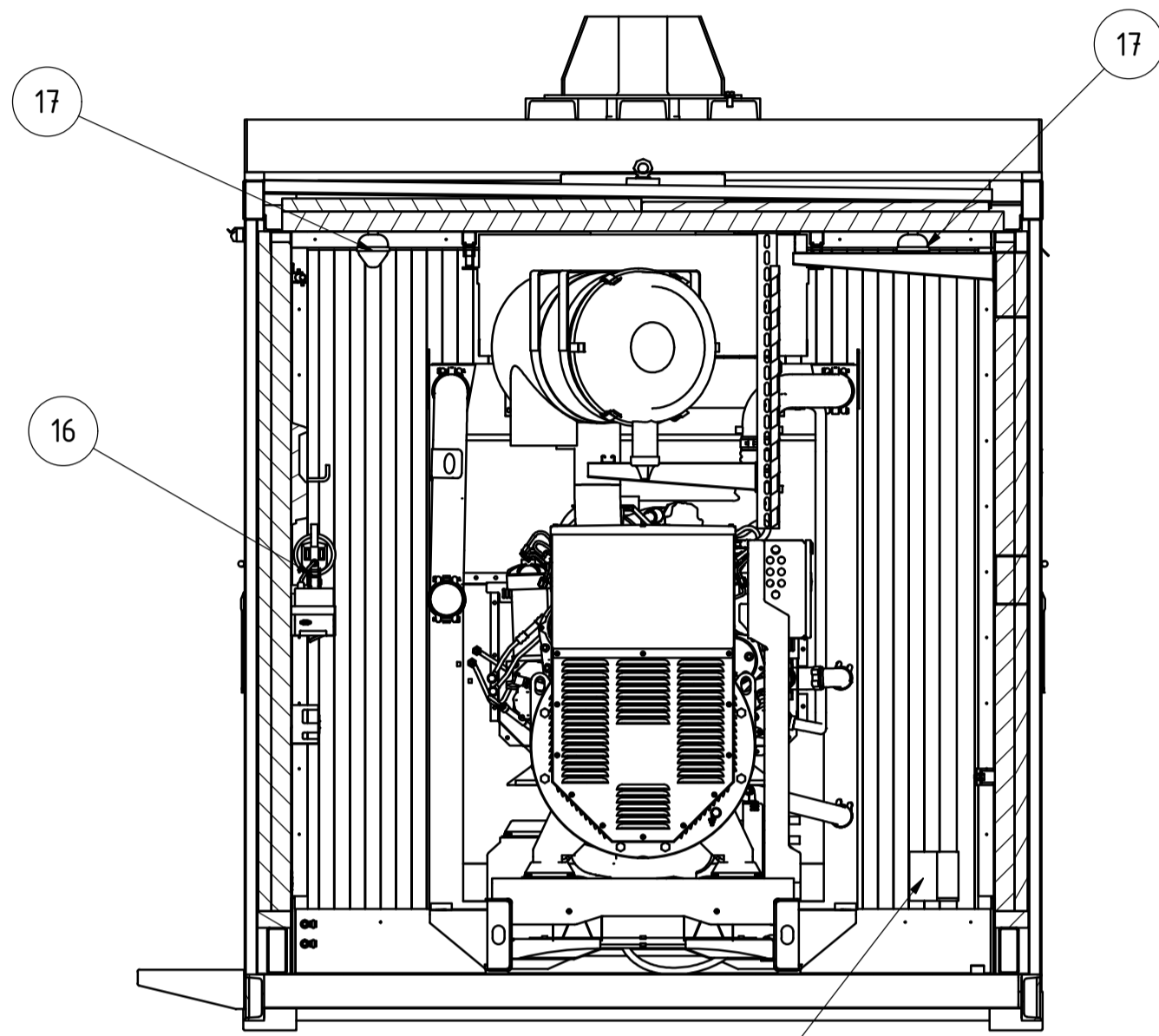


Motor : Scania DC16 078A (02-42)		Für diese technische Unterlage behalten wir uns alle Rechte vor.	
Generator: Mecc Alte ECO 40-3S			
Zul. Abweichung DIN ISO 2768 mittel	Oberfläche DIN ISO 1302	Maßstab M 1 : 40	Masse Halbzeug
Umspannwerk Schuby-West		Übersichtsdarstellung	
		DCN 500 SC/D	
		A1603-00000	
		Rev. 01	
		2 / 3 AT	

B-B ( 1 : 20 )

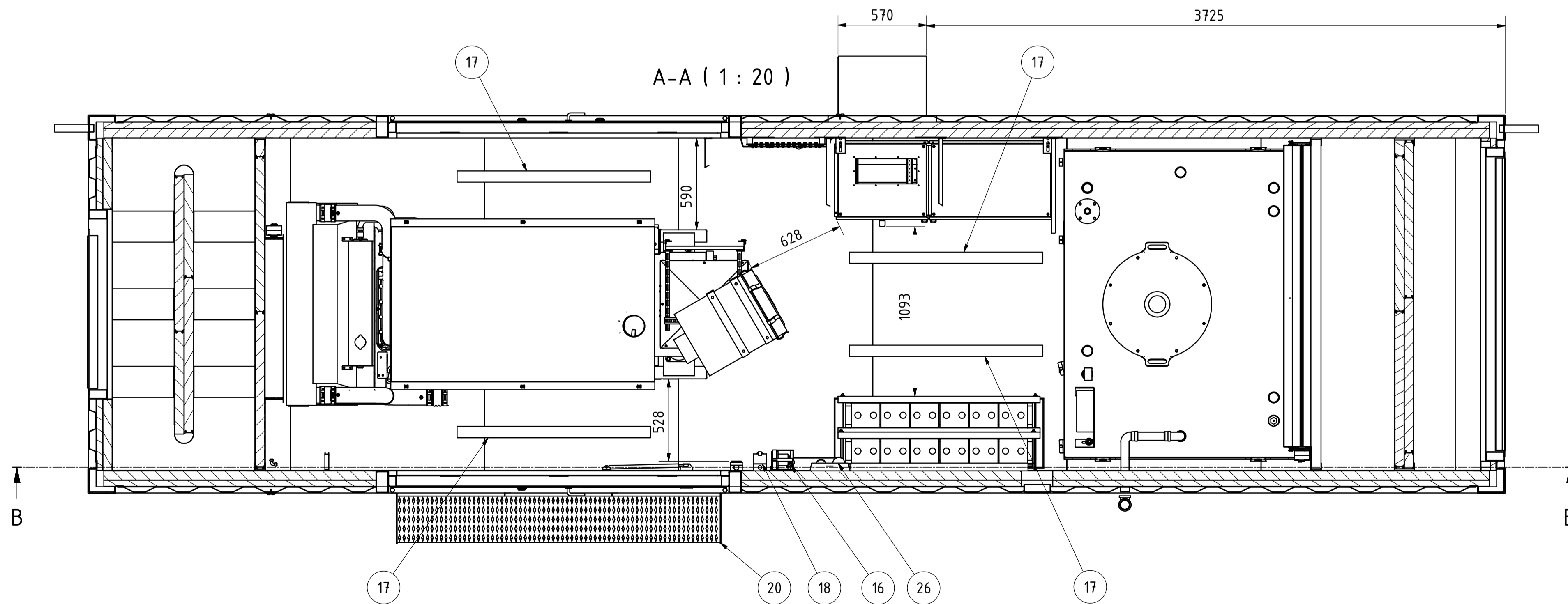


D-D ( 1 : 20 )

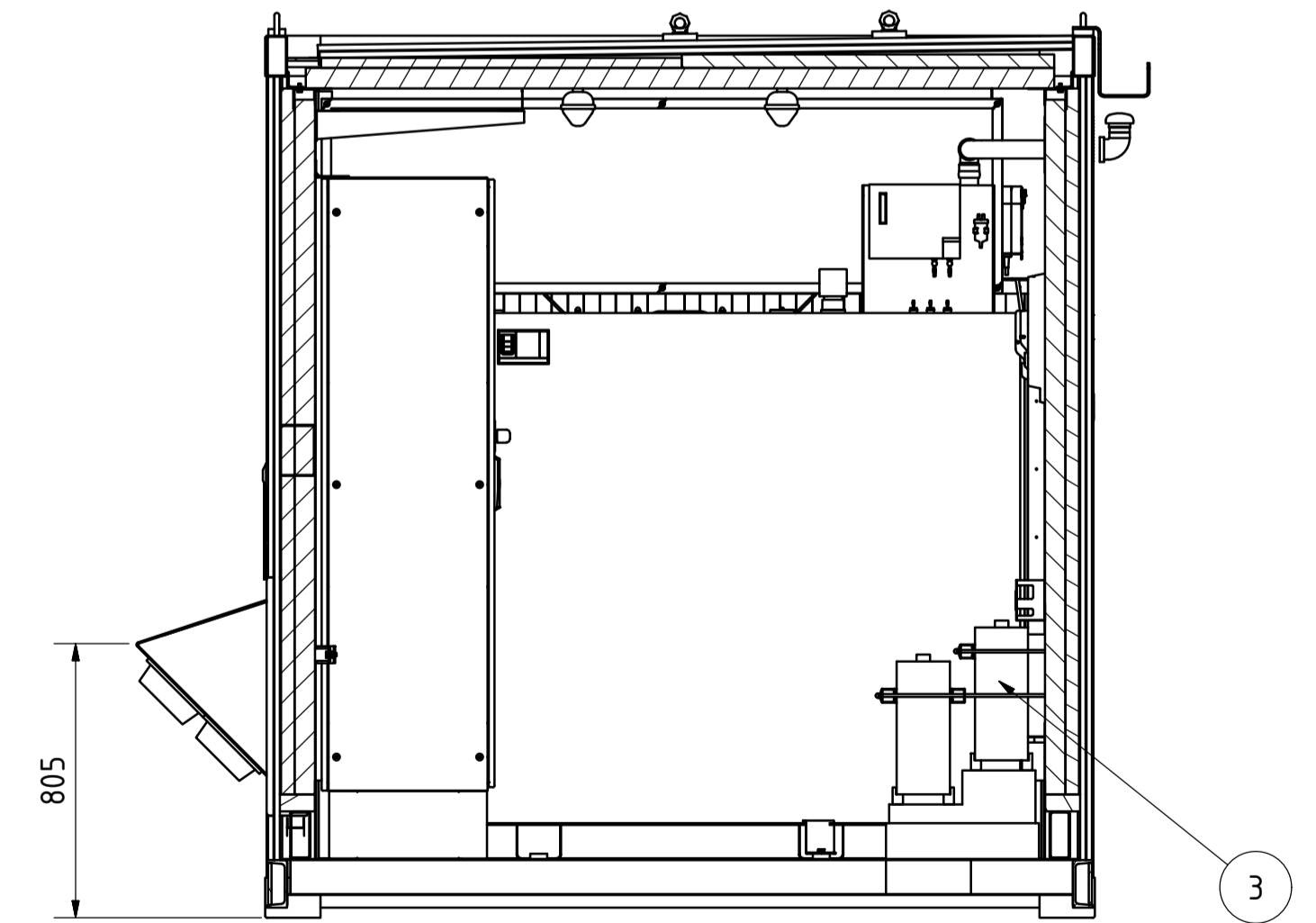


Batteriebelüftung  
Zuluft (150x150, mit Gitter 200x200 ---> 117 cm<sup>2</sup> freier Querschnitt)

A-A ( 1 : 20 )



E-E ( 1 : 20 )



Umspannwerk Schuby-West		Zul. Abweichung DIN ISO 2768 mittel	Oberfläche DIN ISO 1302	Maßstab M 1 : 20	Masse
		Werkstoff		Halbzeug	
		Übersichtsdarstellung			
		DCN 500 SC/D			
		A1603-00000			
		Rev. 01			
		3 / 3 AT			