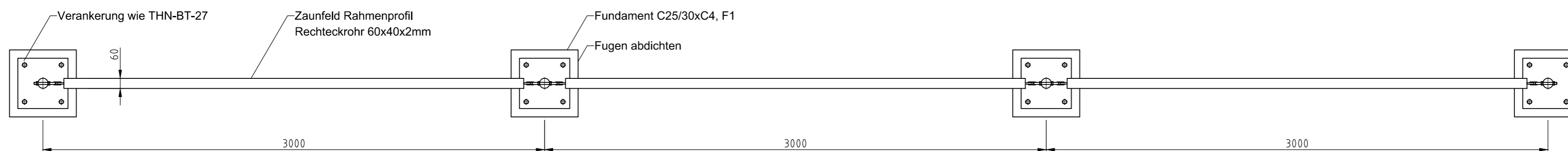
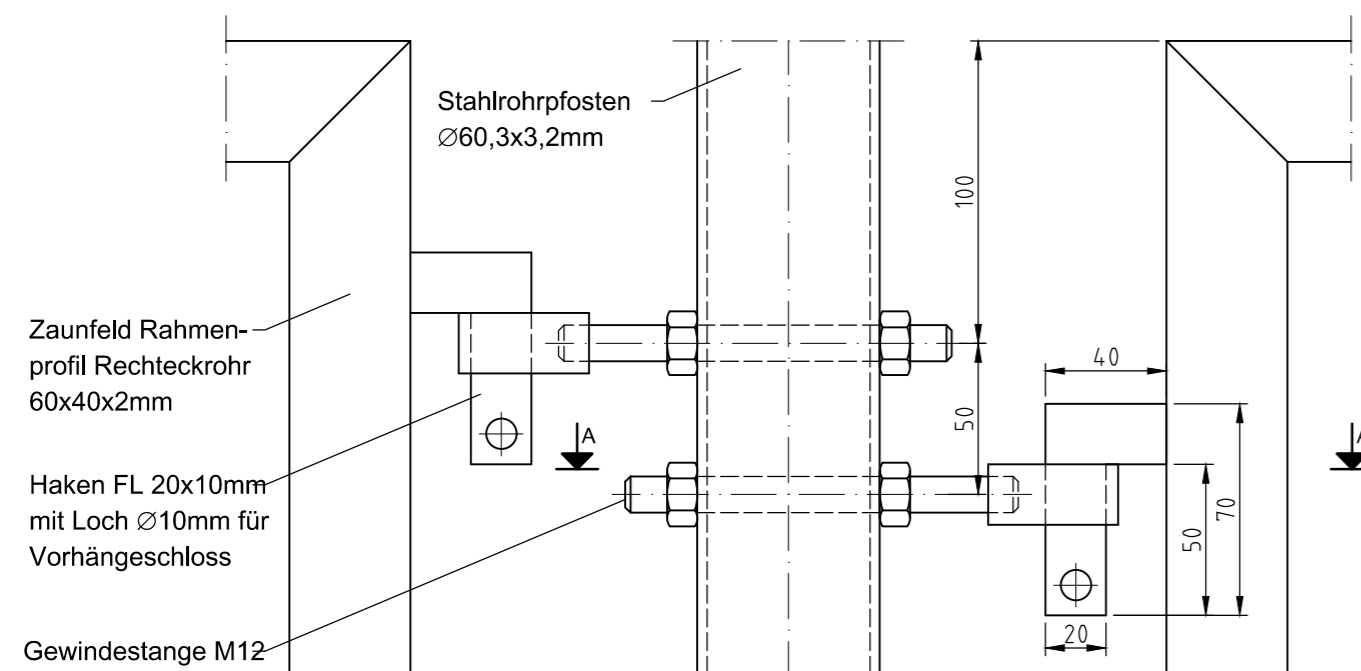


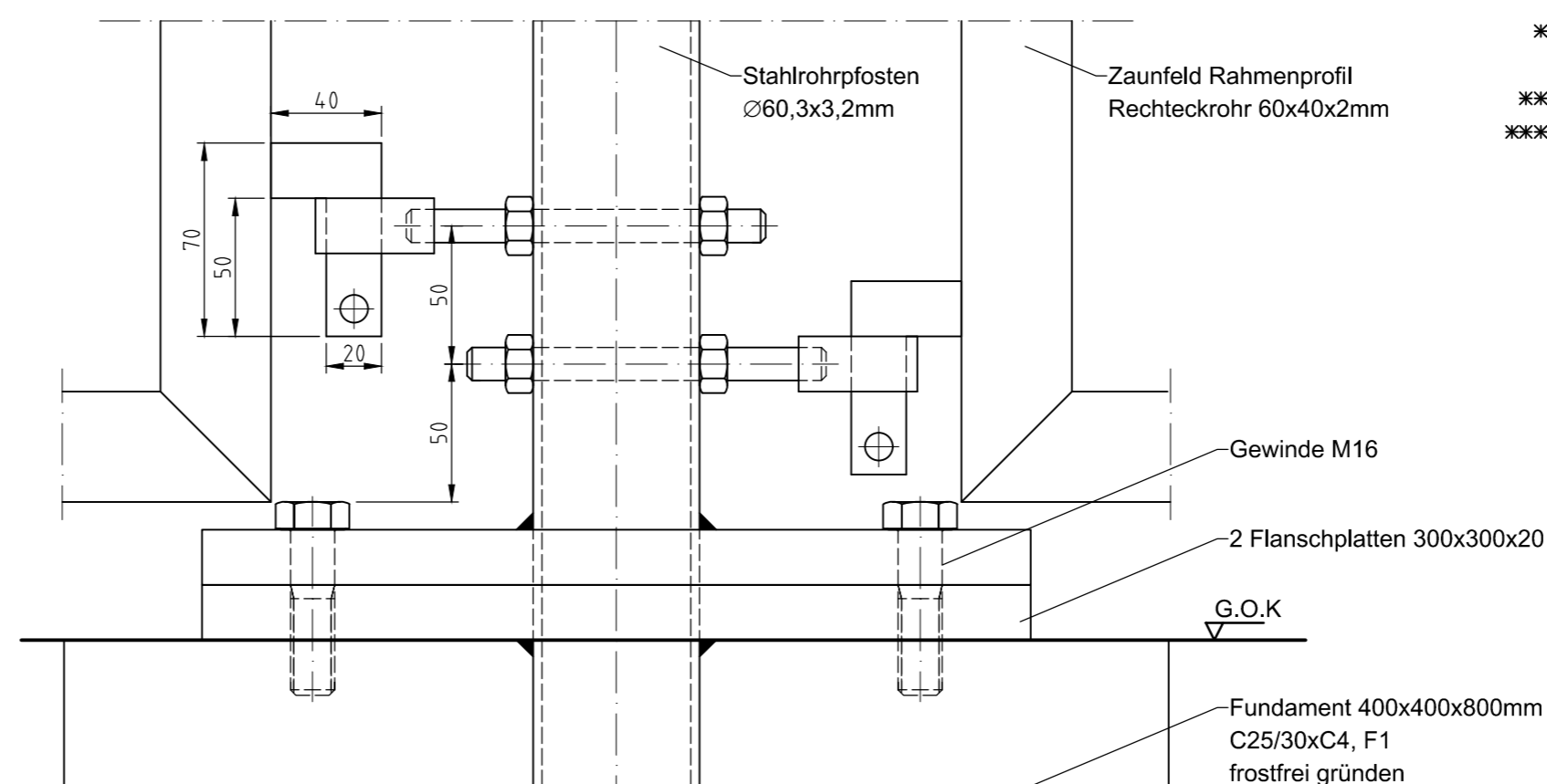
### Draufsicht



### Detail A M 1:2,5



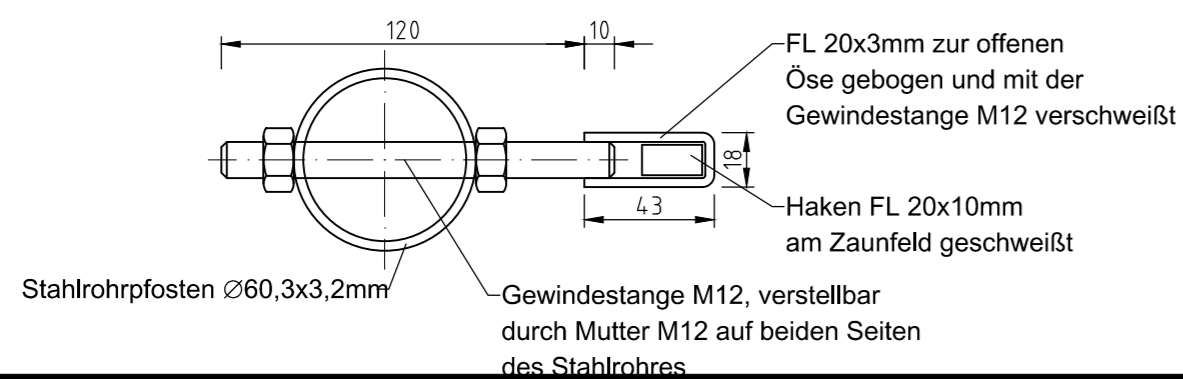
### Detail B M 1:2,5



### Legende

- \* Stahlrohrpfosten 60,3x3,2mm mit UV- und Temperaturbeständigen PVC- Abdeckkappe mit je 2 Rohrstreben Ø15" mit Alu- Druckgusskopf und Niostschellen ausgesteift
- \*\* Stahlrohrpfosten 60,3x3,2mm mit UV- und Temperaturbeständigen PVC- Abdeckkappe
- \*\*\* Geflecht: Vierkantmaschen 40x40mm, Drahtstärke 3/3,5mm, bei Bedarf mit Spanndraht

### Schnitt A-A M 1:2,5



Index	Rev.-Datum	Gez.	Änderung
		Technische Ref. / Firma KEMA Fr. Bresan	Erstellt durch Genehmigt von TTG-NUP
Datum 24.04.2013		Erstelldatum 31.07.2006	Format A2-Q
Maßstab 1:20		Ausgabedatum 24-Apr-2013	
Eigentümer der Zeichnung <b>Tennet</b> Taking power further		Zugehörigkeit <b>Standard</b>	
Dokumentart Layoutzeichnung		Status <b>Freigegeben</b>	
Titel <b>Systemzeichnung Demontierbares Zaunfeld UW Ganderkesee</b>		Objekt <b>UW-GANK</b>	
Identnummer <b>002-167-138</b>		Fremdnummer Blatt <b>29</b>	