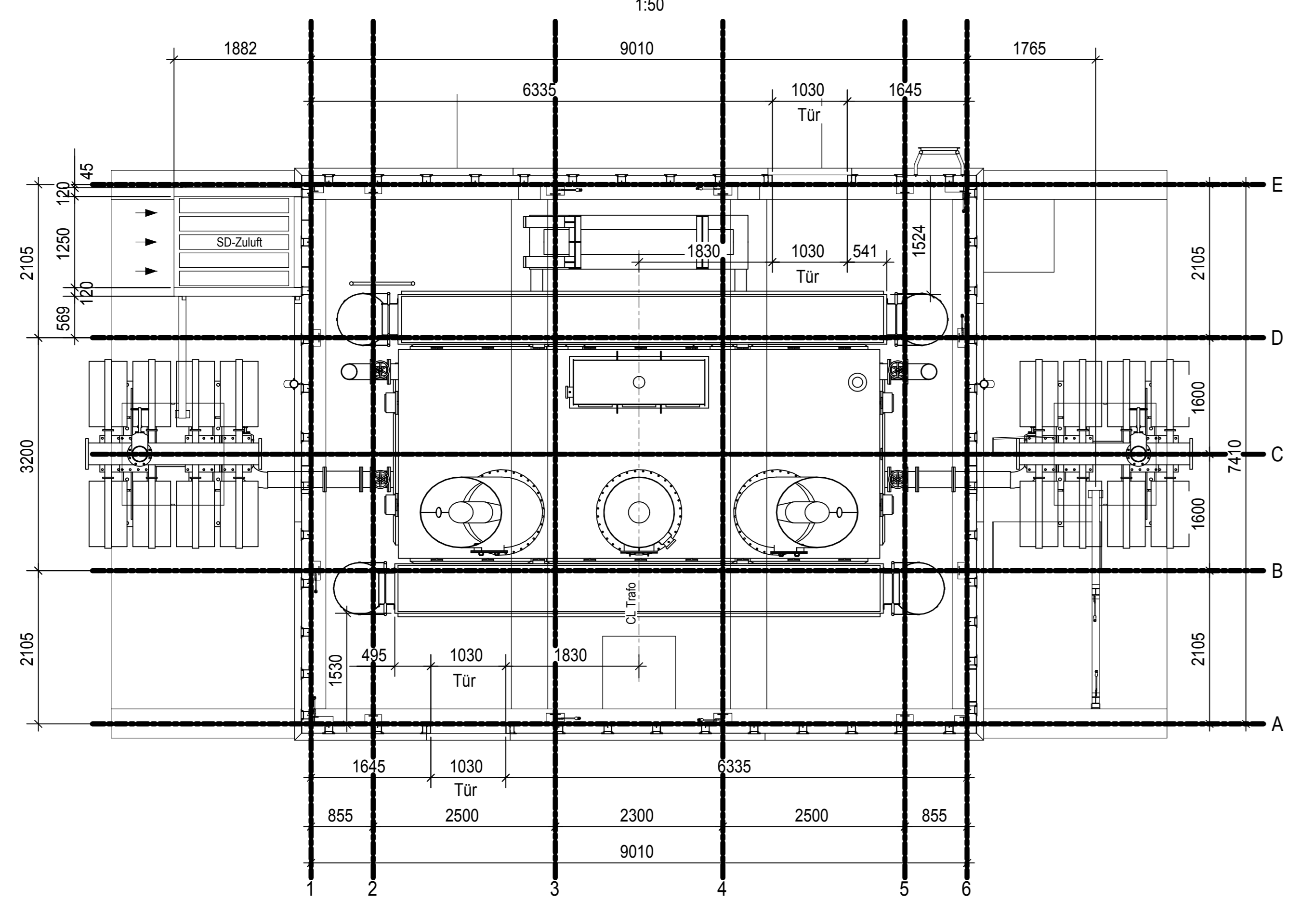
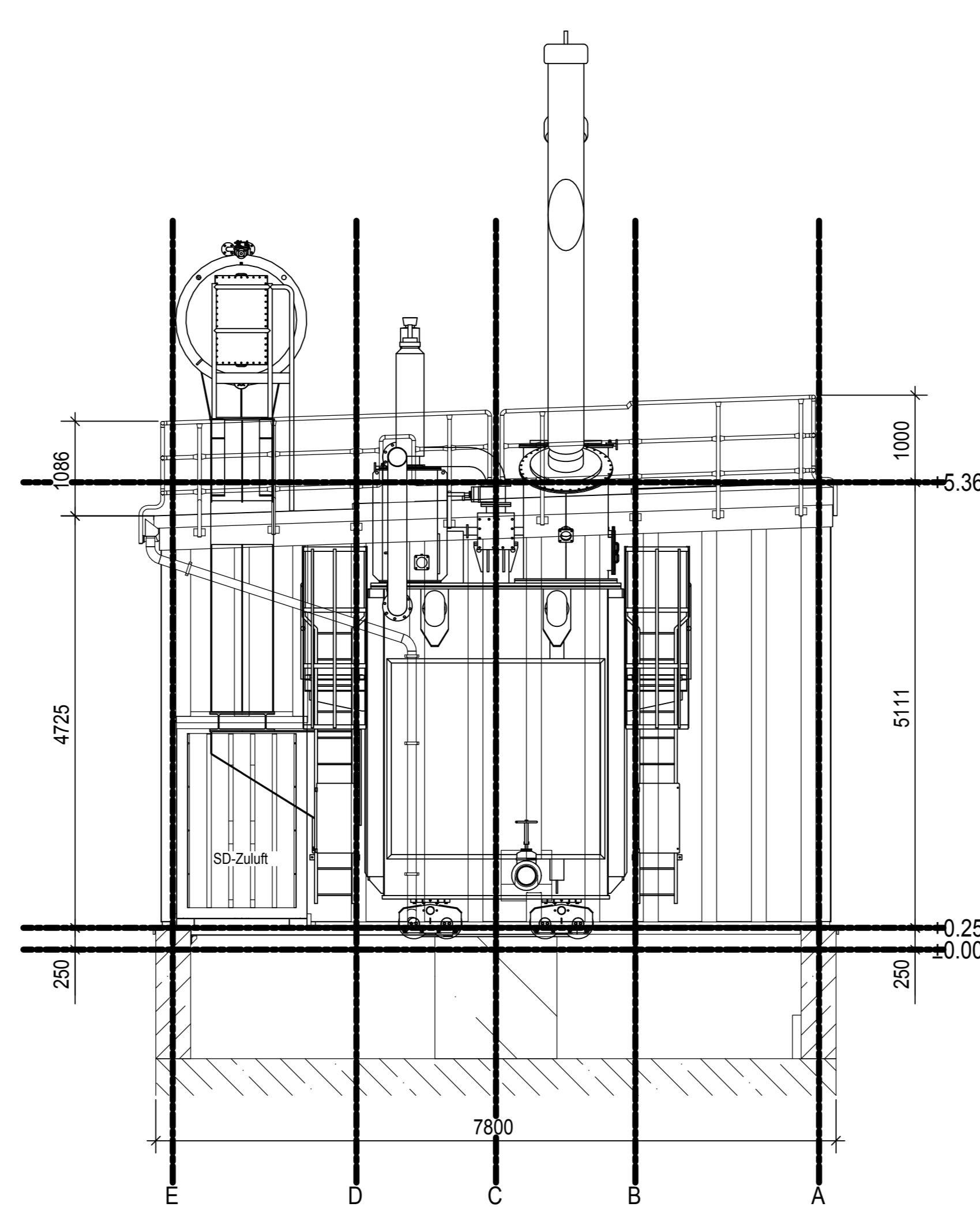


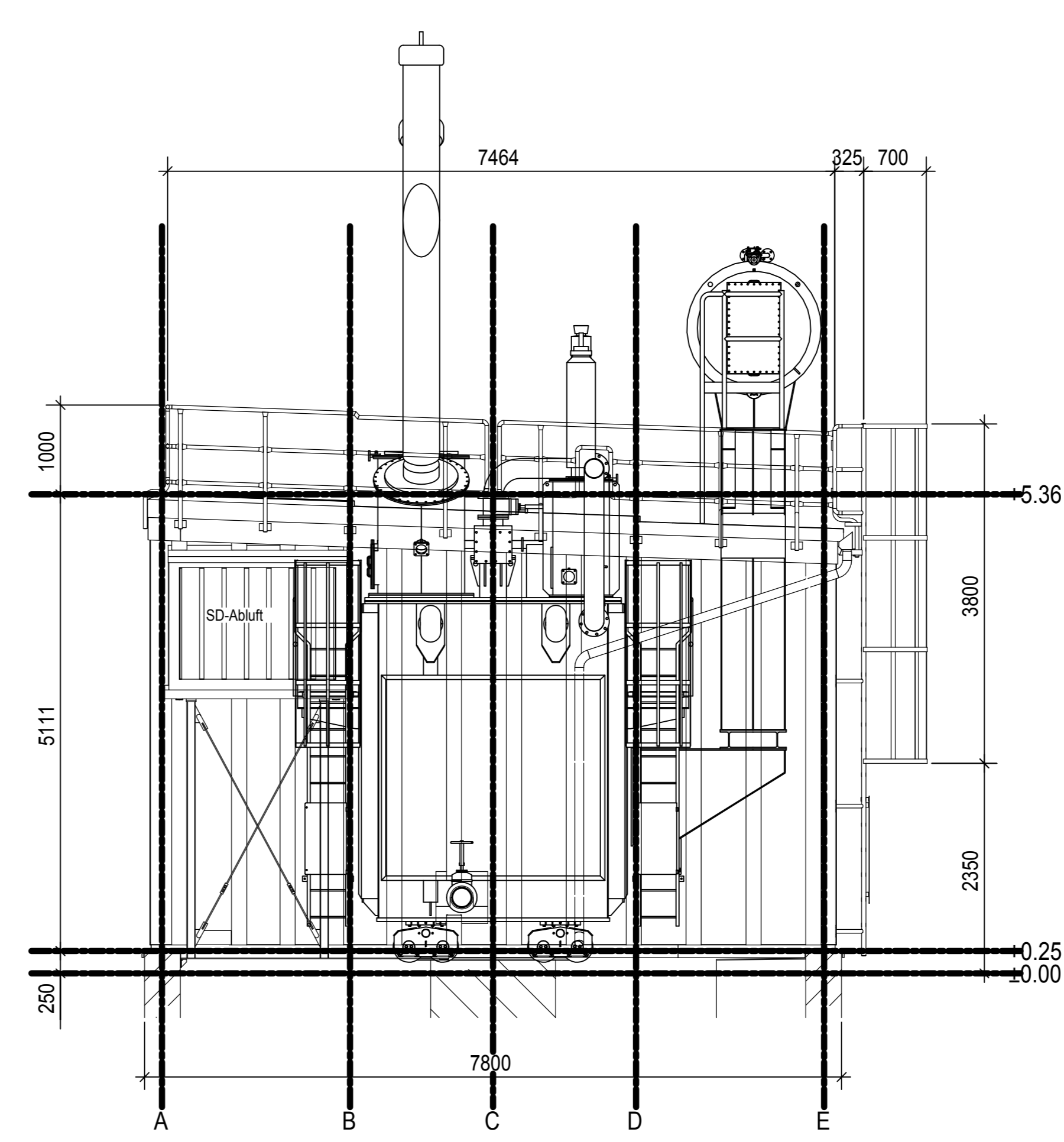
Grundriss, Ebene +1.00 m



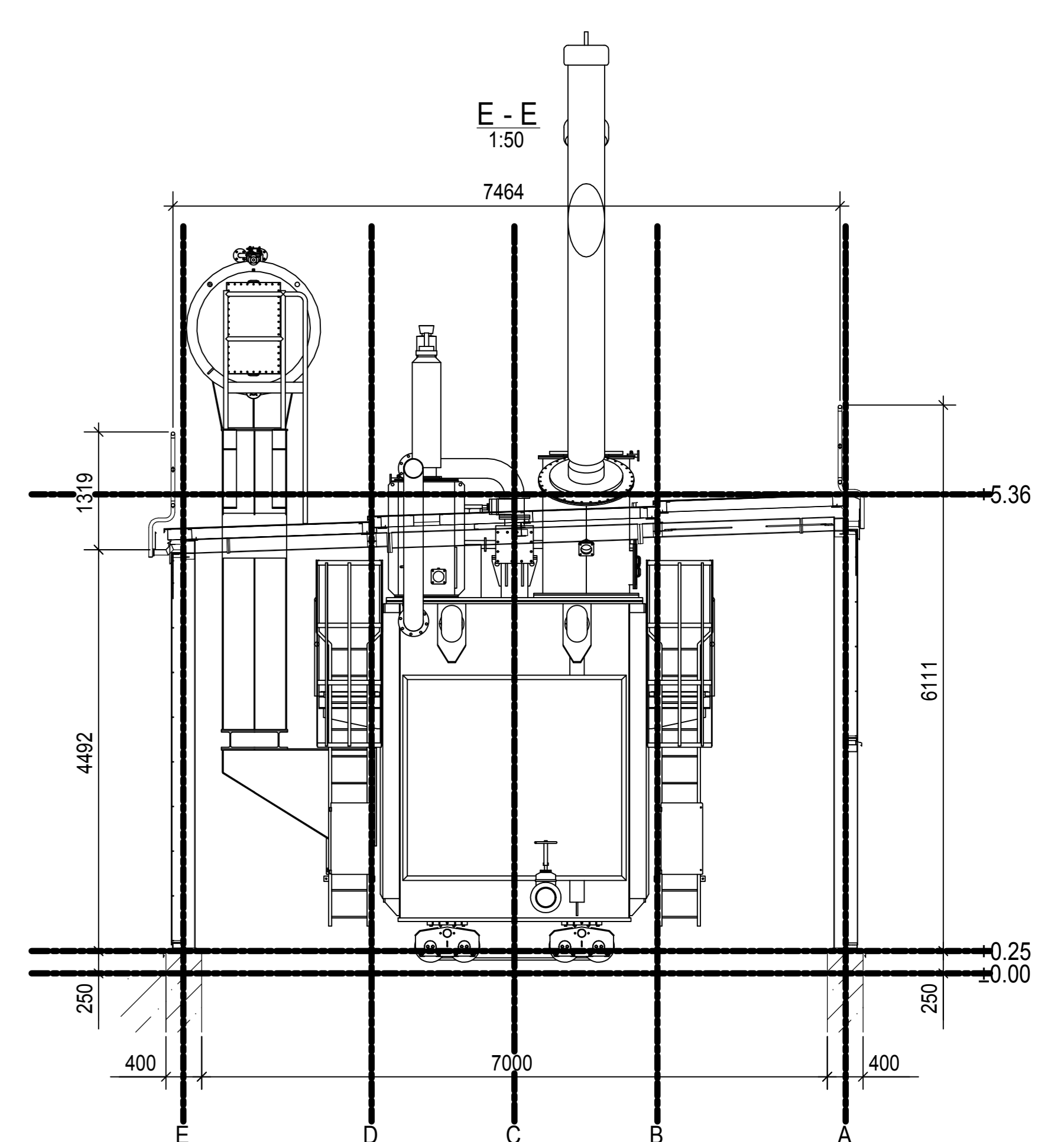
B - B



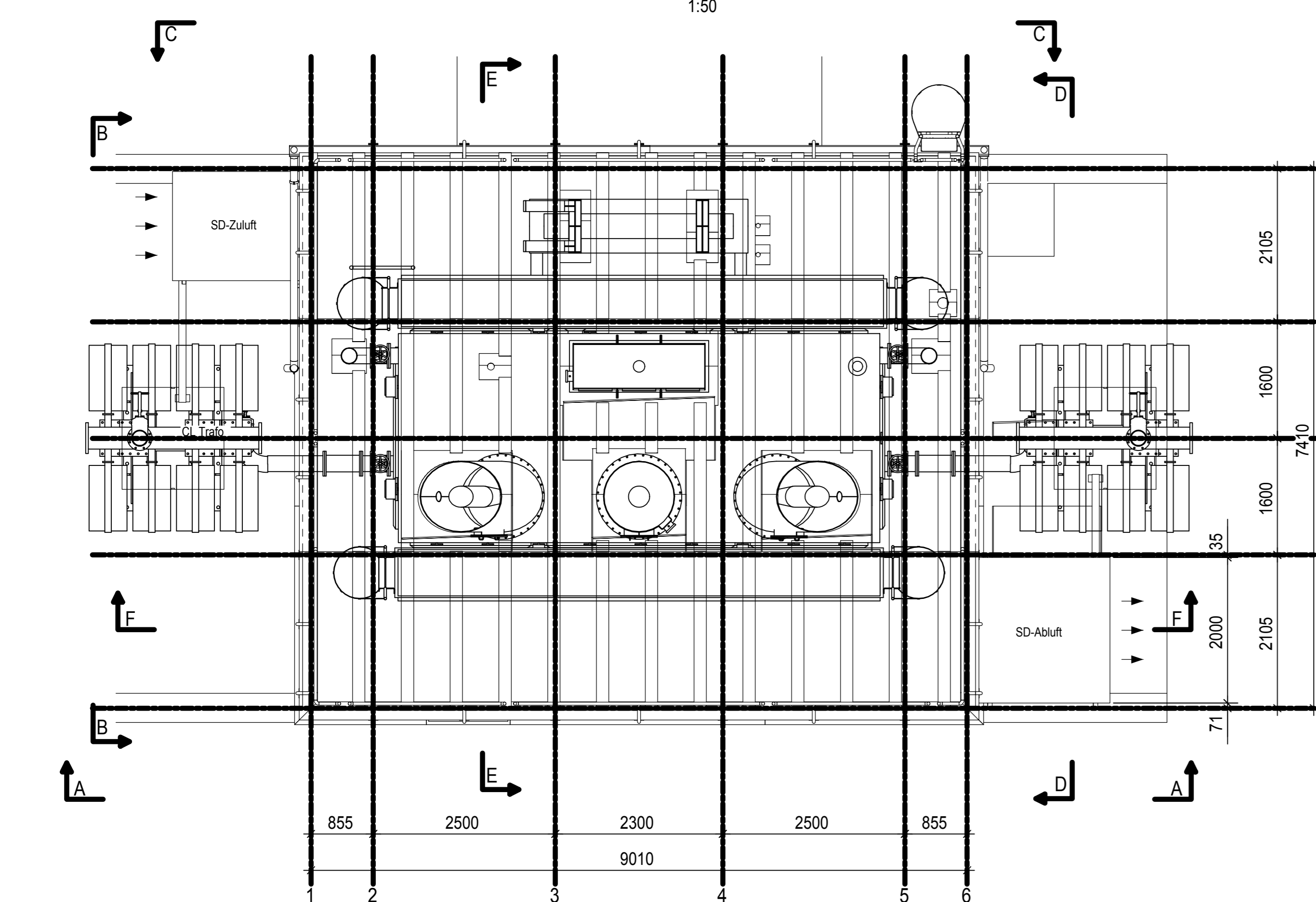
D - D



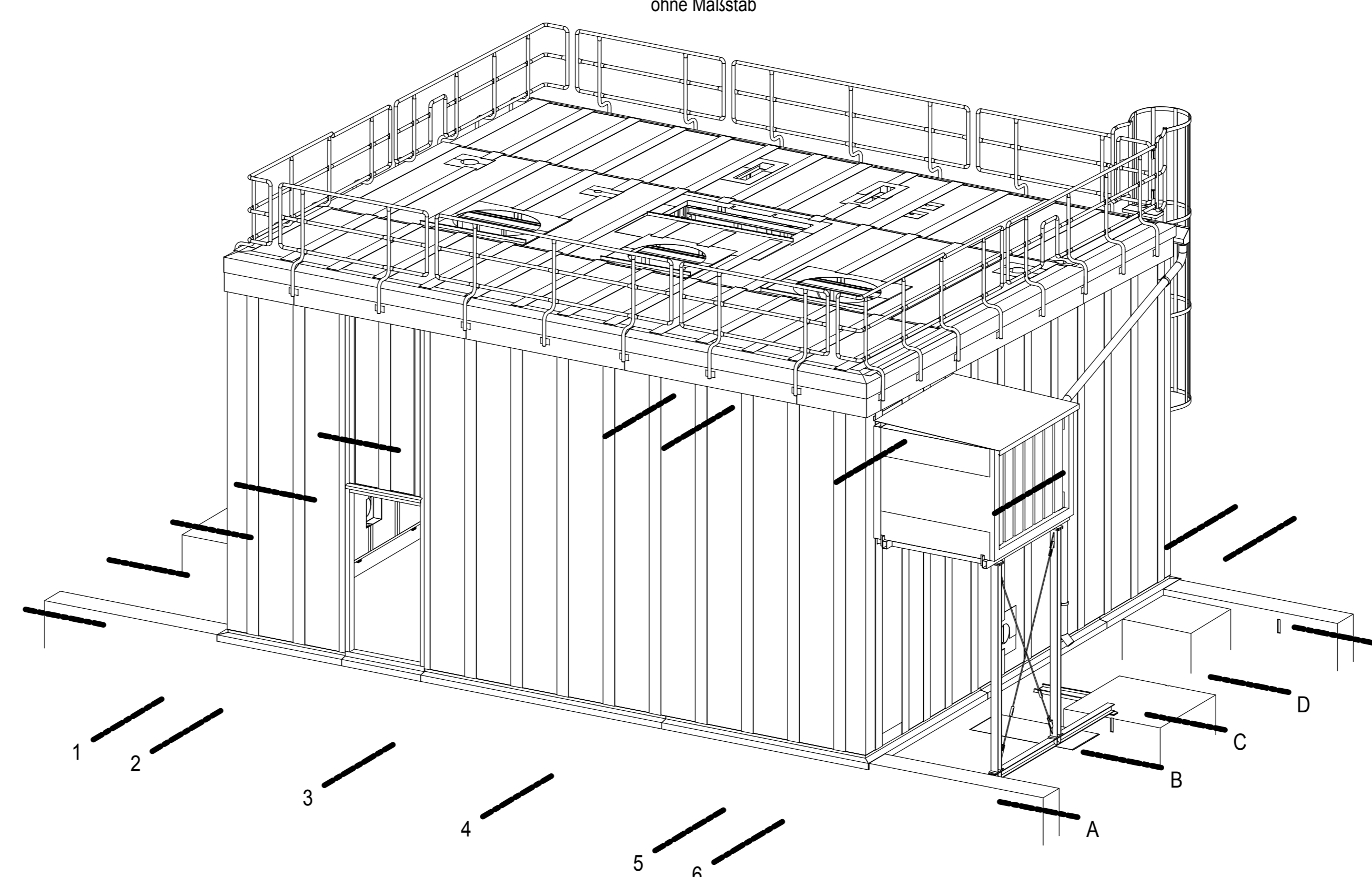
E - E



Trafoeinhausung Gesamtübersicht



3D-Darstellung ohne Maßstab



01	18.08.2014	Türgröße Veranschauligung eintragen		Gez.	Höler
Rev.	Datum	Benennung		Gez.	Gepr.
Bezeichnung <b>420-KV-Kompensationsspule</b> <b>Schallschutzeinhausung, Redwitz</b> Gesamtübersicht					
Datum	Name	Skala	Projekt / Pz	Customer	Rev.
18.08.2014	Höler	1:50	TenneT TSO	420KV07867311HA7NB	01
Proj.	Objekt	Zeichnung-Nr./Drawing-Nr.			
		G+H Schallschutz			
Plan	420 KV 07867311	01	AD	BE27 00 4911 - 004 - BL 08 - Rev01	
Fig.	420 KV 07867311	01	CAD		8
Index		Rev.	Datum	Gez.	Änderung
					Technische Ref. / Firma
					Erstellt durch
					Genehmigt von
					Datum
					1:50
					18-Aug-2014
		Projektname <b>Standard - KOMP</b>		Blatt <b>Freigegeben</b>	
Fertigungstechnik <b>UW Ganderksee</b>		Werkstatzeichner <b>Schalldämmhaube für Spule von ALSTOM Gesamt</b>		Gepr. <b>UW-GANK</b>	
002-167-156		827004911-004-BL 08			