

DETAIL ZU 1  
SCHIENENBEFESTIGUNG  
M = 1:10

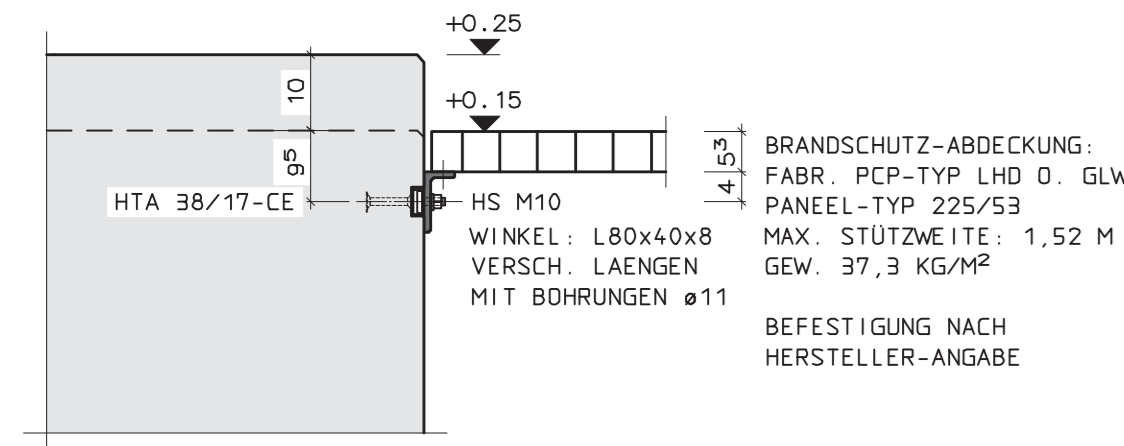
111 - ALTERNATIV IST EINE AUSFÜHRUNG AUCH MIT MARKTÜBLICHEN SPURHILFENSYSTEMEN IN ABSTIMMUNG MIT BAULEITUNG MÖGLICH

DETAIL ZU A1+A2  
ABPUMPLEITUNGSDURCHFÜHRUNG  
M = 1:10

DRAUF SICHT

DETAIL ZU C1+C2  
KABEL-/ERDUNGSDURCHFÜHRUNG  
M = 1:10

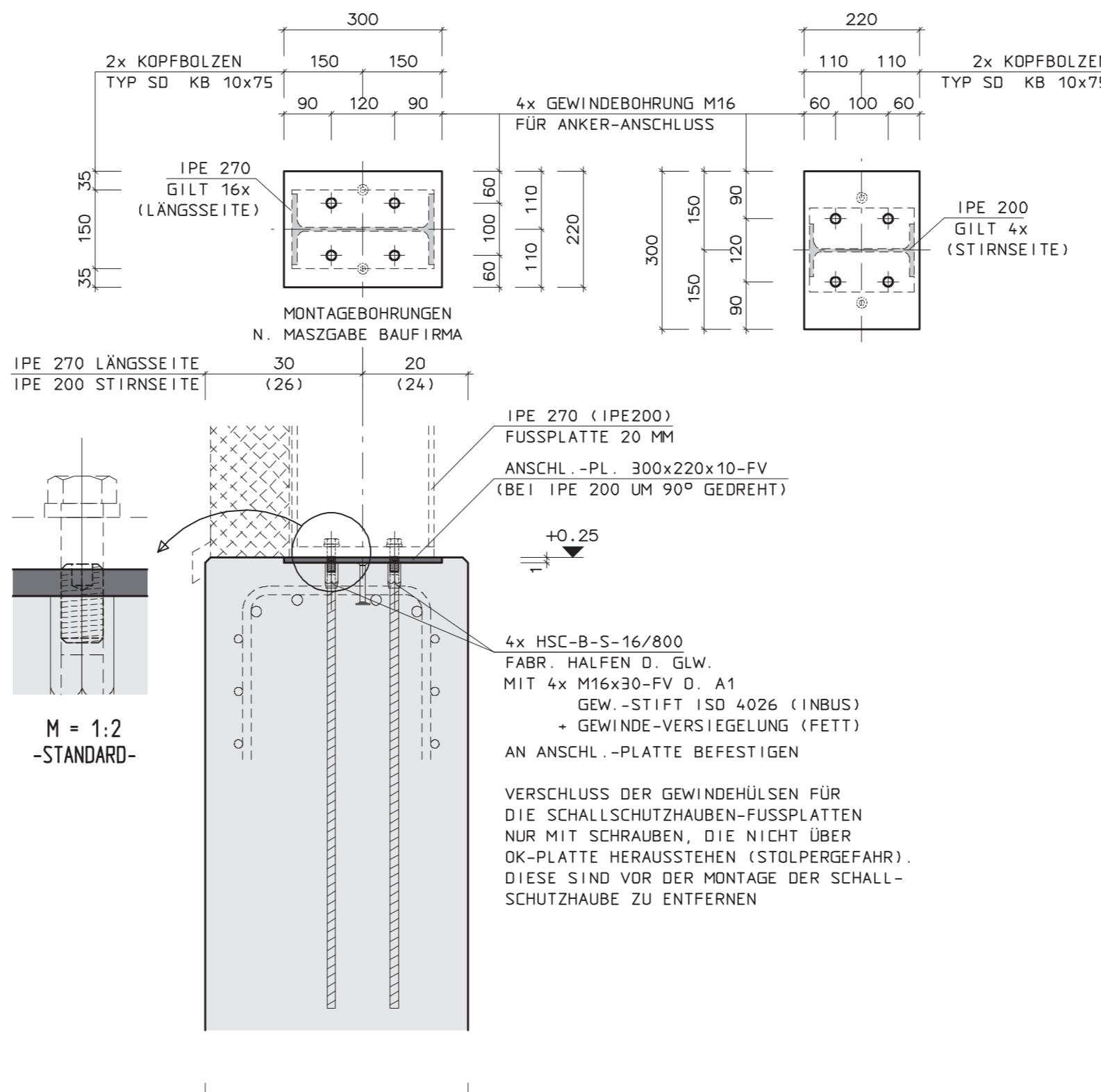
DIE ANZAHL DER LEERRÖHRE IST ZU MINIMIEREN UND NACH ERDUNGSVERLEGUNG GEGEN LUFTZUFÜHR WIRKSAM ZU VERSCHLESSEN



DETAIL ZU 4  
AUFLAGER BRANDSCHUTZ-ABDECKUNG  
M = 1:10

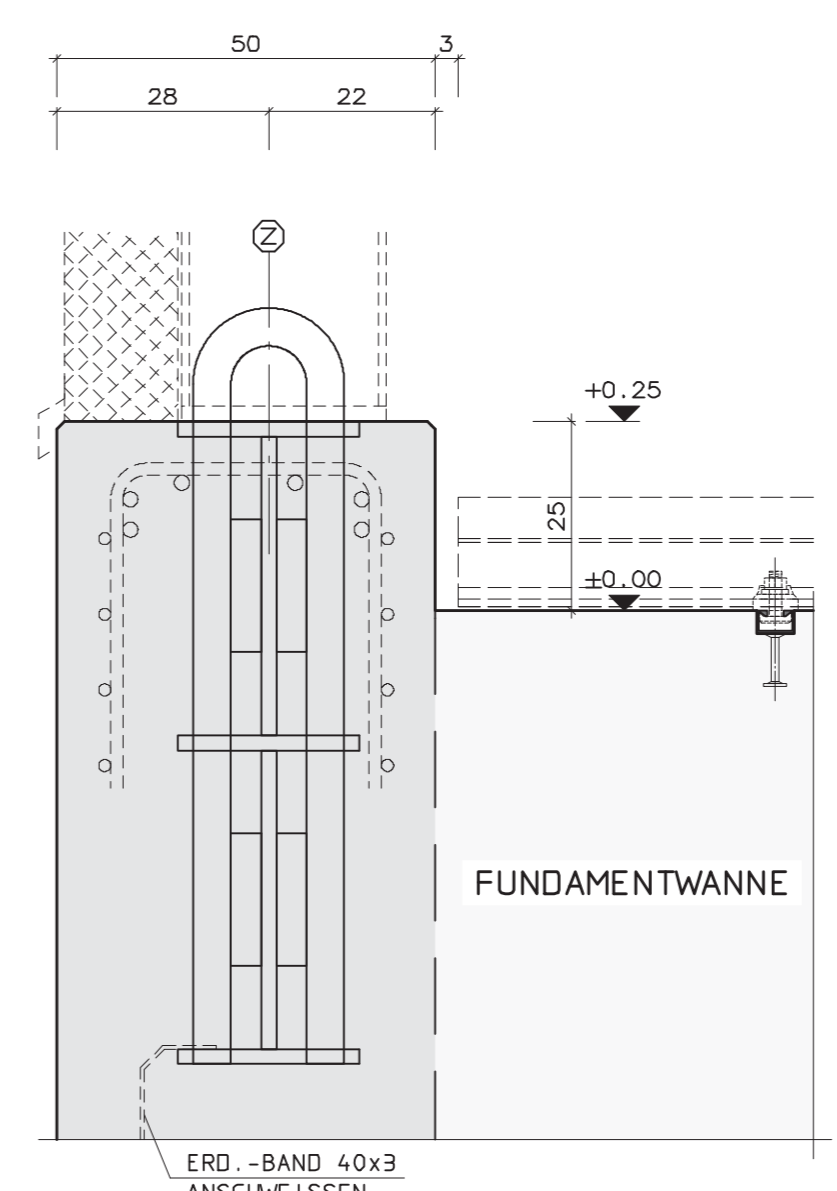
DETAIL ZU L  
WANDSCHLITZ FUER ERDUNGSKABEL  
GILT 8x  
M = 1:10

BRANDSCHUTZ-ABDECKUNG: FABR. PCP-TYP UND D. GLW. PANEELE TYP 225/53. MAX. STÜTZWEITE 1,52 M. GEW. 37,3 KG/M². BEFESTIGUNG NACH HERSTELLER-ANGABE.



ANSCHLUSSPLATTE Y  
FÜR SCHALLSCHUTZHAUBE - GILT 20x M = 1:10  
S235JR-FEUERVERZINKT

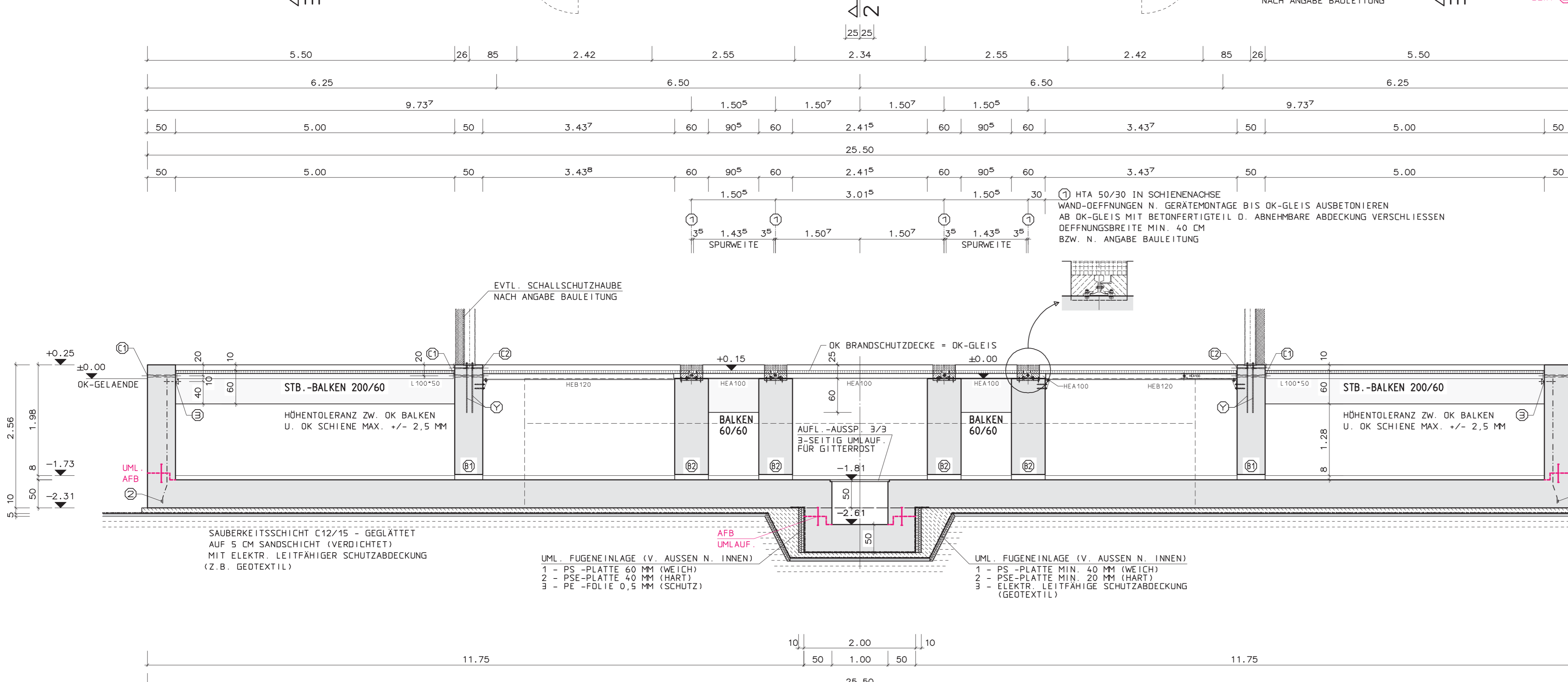
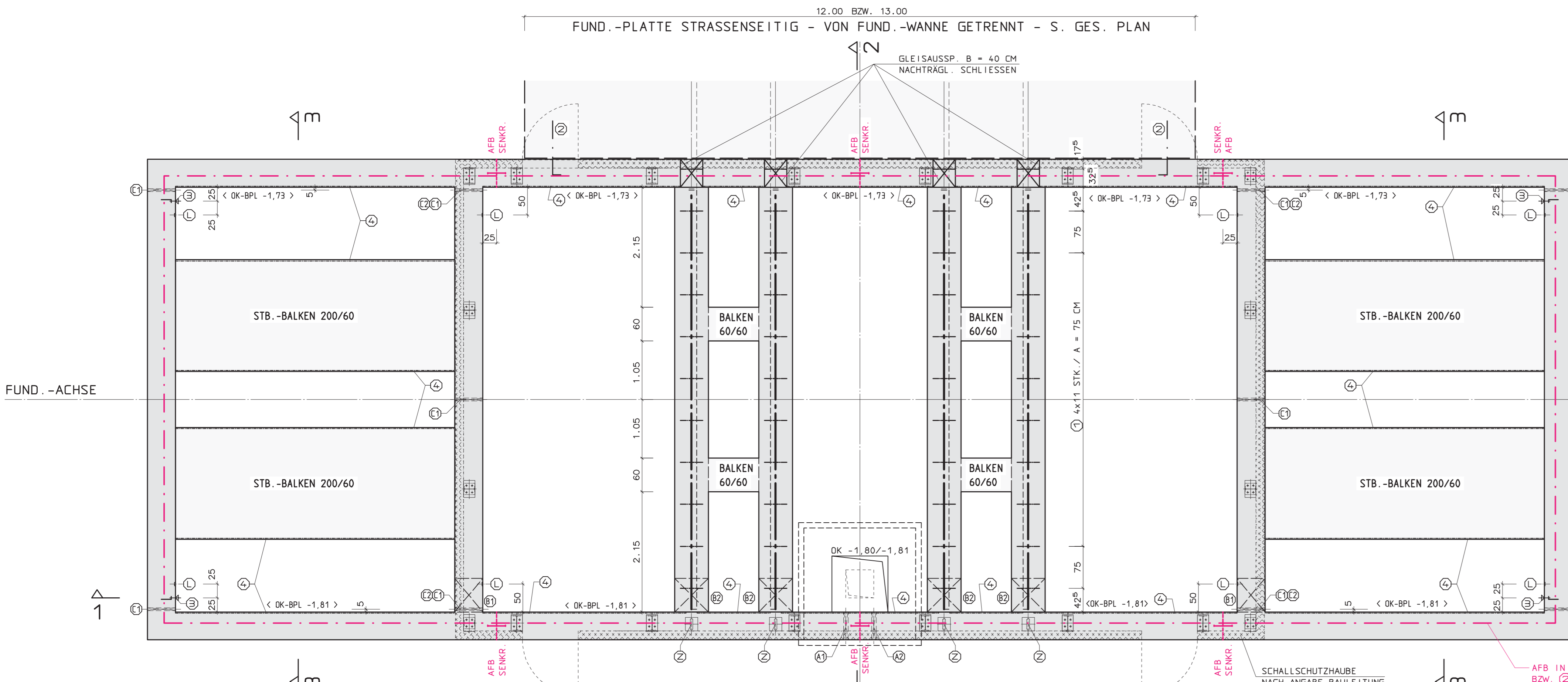
VERSCHLUSS DER GEWINDEHÜSEN FÜR DIE SCHALLSCHUTZHAUBEN-FUSSPLATTEN NUR MIT SCHRAUBEN, DIE NICHT ÜBER OK-PLATTE HERAUSSTEHEN (STÖRFREIFAHRT). DIESE SIND VOR DER MONTAGE DER SCHALLSCHUTZHAUBE ZU ENTFERNEN.



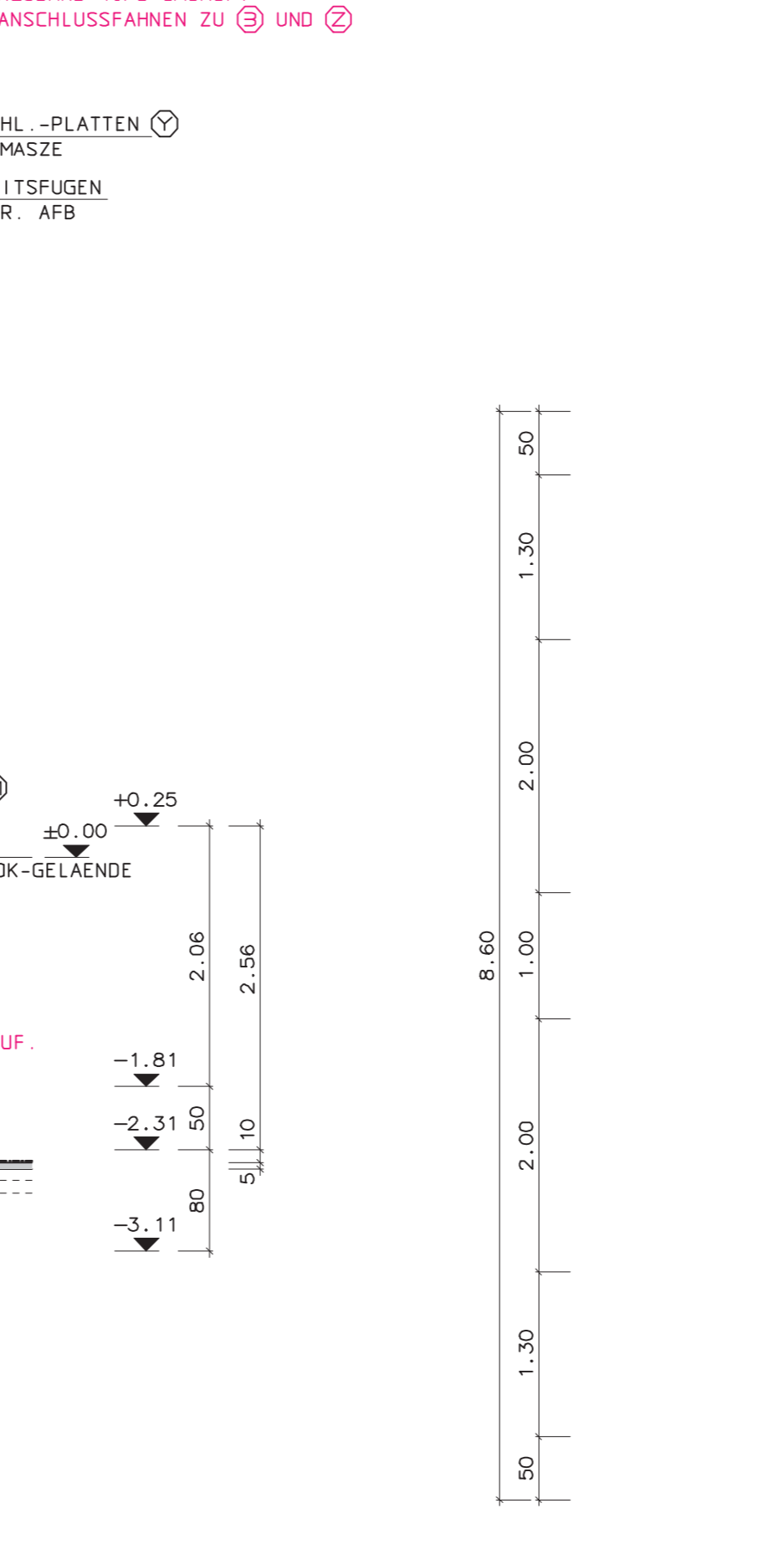
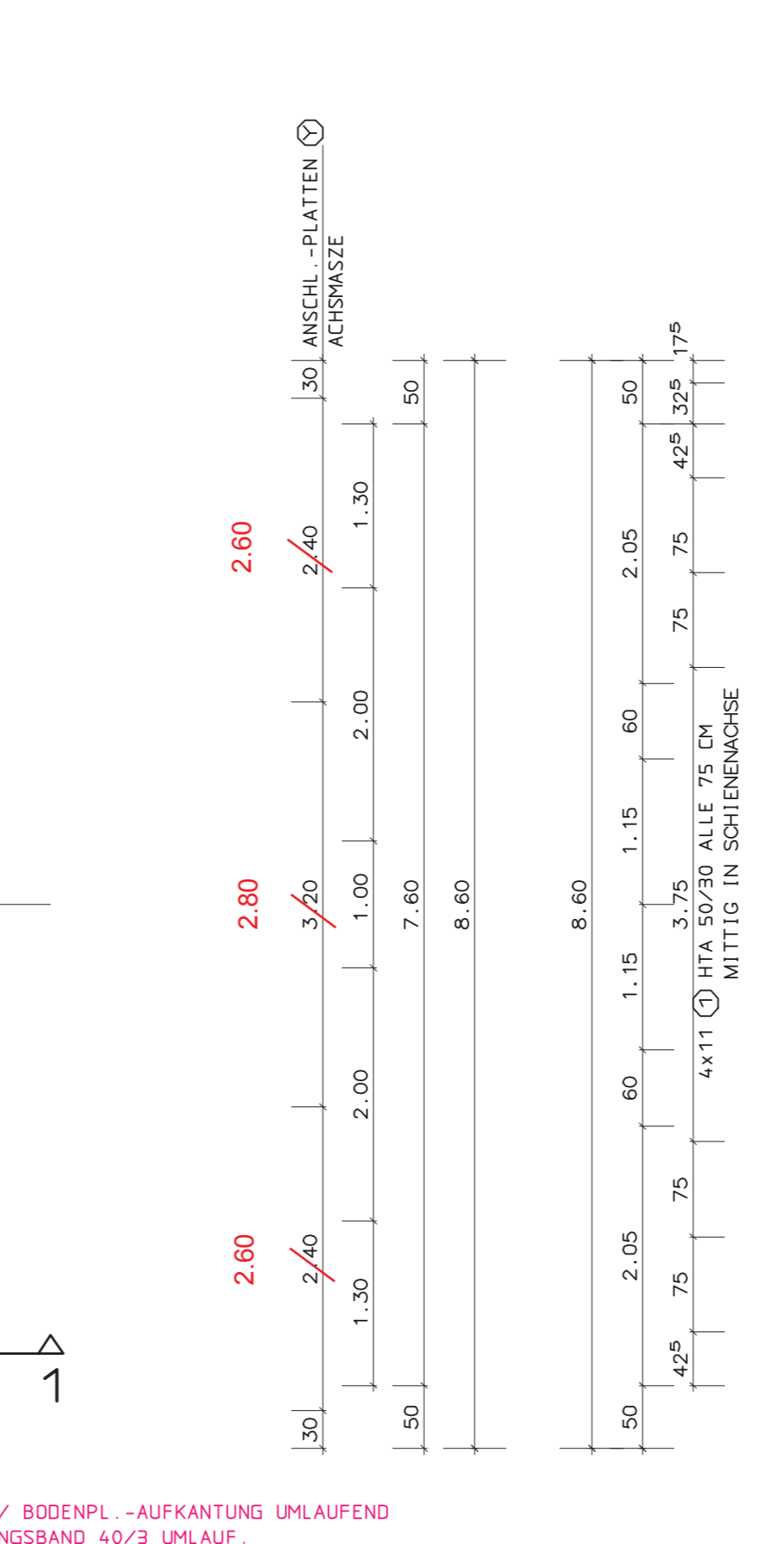
DETAIL ZU 2  
ZUG-/TRANSPORTOSE  
M = 1:10

ET 2  
S355JR-FEUERVERZINKT ALLE SCHWEIßNAHTE  
GILT 4x  
M = 1:10

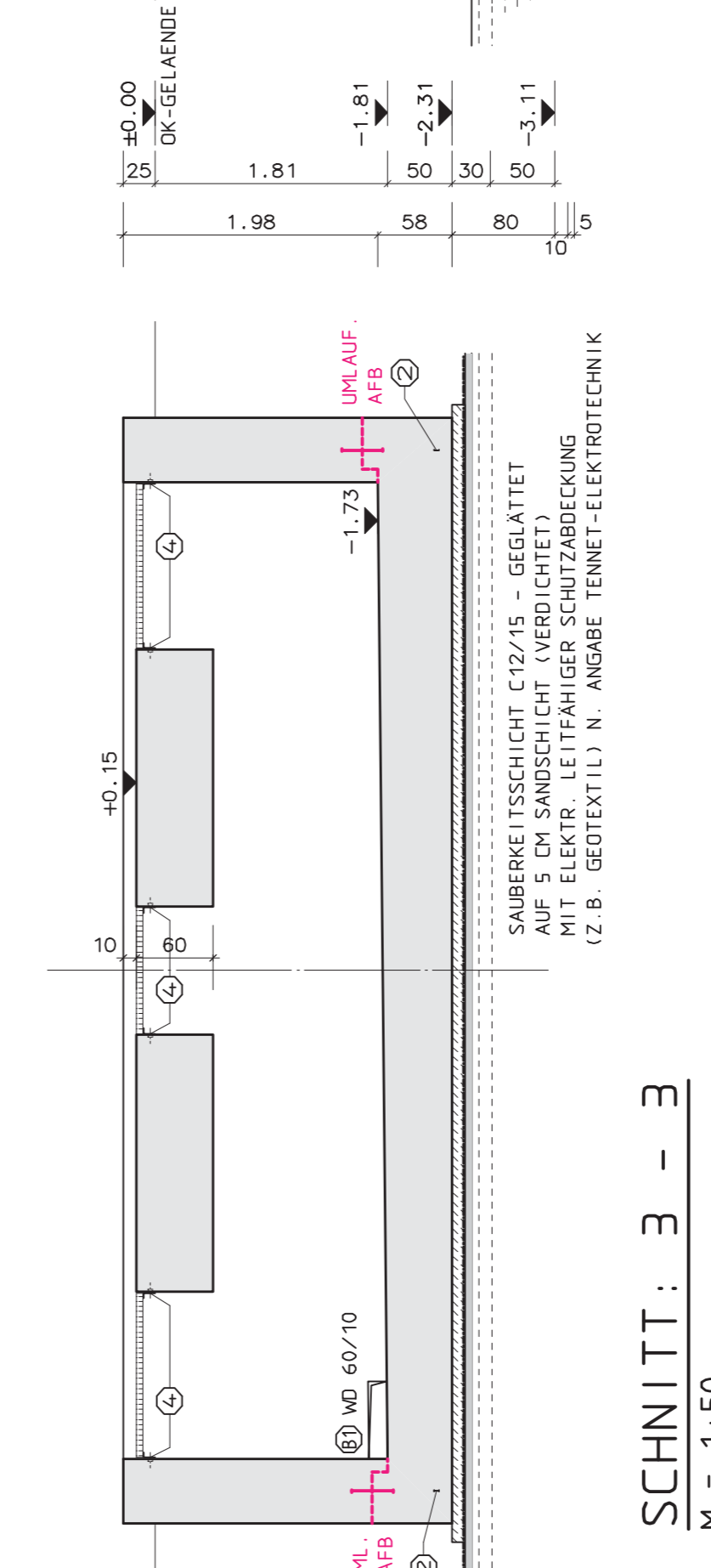
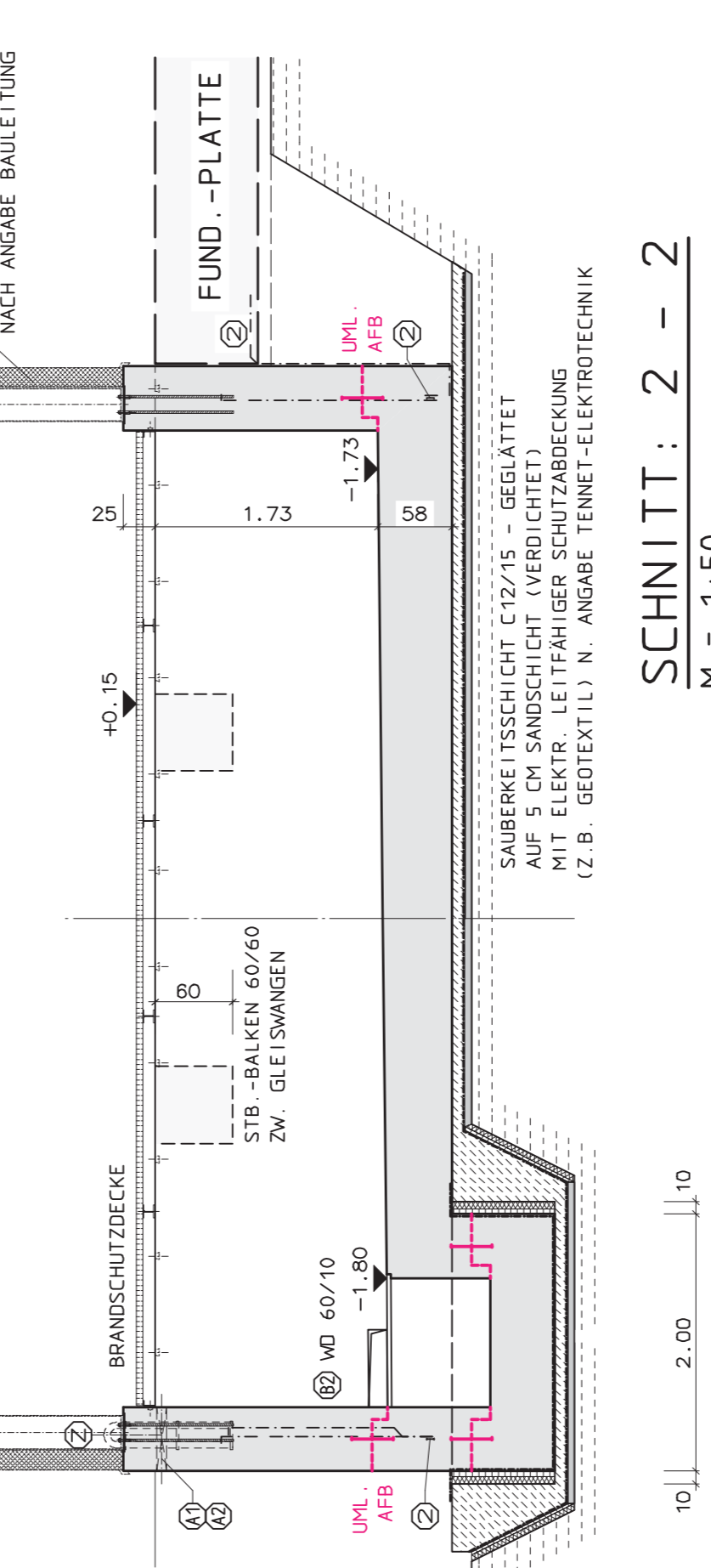
SAUBERKEITSSCHICHT C12/15 - GEGLÄTTET AUF 5 CM SANDSCHICHT (VERDICHTET) MIT 5 CM SANDSCHICHT (VERDICHTET) ÜBER ELEKT. LEITFÄHIGER SCHUTZABDECKUNG (Z.B. GEOTEXTIL) N. ANGABE TENNET-ELEKTROTECHNIK



SCHNITT: 1 - 1  
M = 1:50  
TRAGFAHIG GRÜNDEN NACH OERTLICHER GEBENHEIT IN ABSTIMMUNG MIT BODENGUTACHTER



SCHNITT: 2 - 2  
M = 1:50



SCHNITT: 3 - 3  
M = 1:50

ERGAENZENDE ANGABEN

ACHTUNG: ALLE MASSE UND HOEHENKNOTEN SIND VOR BAUBEGINN ZU PRÜFEN UND IN ABSTIMMUNG MIT BAULEITUNG ENDGÜLTIG FESTZULEGEN

ZUL. HOEHENTOLERANZ DER SCHIENENPROFILE = ±1 MM ÜBER DAS GESAMTE FUNDAMENT  
ZUL. SEITLICHE TOLERANZ DER SPURWEITEN = ±2 MM

BETONKONSTRUKTION: EXP -KL.: XC4-XF3-XS1-XA2-(X)  
(X) BETONGÜTE U. EINSTUFUNG EXP -KL -XA- IN ABSTIMMUNG MIT BAULEITUNG U. BODENGUTACHTER GG. ANPASSEN BETONGÜTE U. EXP.-KLASSEN SIND MINDESTANFORDERUNGEN KEINE CHLORID-BELASTUNG IM BAUFELD

- BETONBERFLÄCHE MIT GLATTER SYSTEMSCHALUNG SICHTBETONKLASSE -SB2- GEM. FDB-MERKBLATT - DIN18217 NACH LV BZW. ANGABE BAULEITUNG  
- OK- BODENPLATTE IM GEFÄLLE + GEGLÄTTET HERSTELLEN AUSFÜHRUNG NACH LV BZW. ANGABE BAULEITUNG  
- BETONIERFUGEN GEM. DIN 1045-3/DIN EN13670 AUSBILDEN UND VOR DEM ANBETONIEREN GEM. DIN 1045-3 VORBEHANDeln (PORÖSE BETONTEILE ENTFERNEN - FUGE-BEWEHRUNG SAUBER MEHRERE TAGE VORNÄSSEN - MATTFEUCHT BEIM ANBETONIEREN)  
- BETON-NACHBEHANDLUNG GEM. DIN 1045-3 BZW. DIN EN13670 - BEI AUSSENWÄNDEN DURCHFEN. BUMS-RICHTLINIE NUR SCHALUNGSANKER MIT WASSERSPERRE VEWENDET WERDEN

EINBAUTEILE:  
- FUNDAMENTERDER UND -ANSCHLUESSE NACH LV BZW. NACH MASZGABE BAULEITUNG EINBAUEN UND PUNKTUELL MIT BEWEHRUNG VERSCHLEISSEN  
- AFB = ARBEITSFUGE MIT FUGENBLECH-BLANK (MIN. 300x1,5 MM) + STREIFENFORM ABSCHALELEMENT O. GLW. BZW. NACH LV STOSSE U. ANSCHLUESSE VERSCHLEISST ALTERN.: MIT FUGENBAND SIKAWESTEC TYP 050 O. GLW. MIT ZULASSUNG (MEDIENBESTANDIGKEIT)

STAHLKONSTRUKTION:  
- GESAMTE STAHLKONSTRUKTION UND BEFESTIGUNGSMITTEL FEUERVERZINKT BZW. IN EDELSTAHL 1.4571 (A4) NACH LV

BETONBAU SONSTIGE EINBAUTEILE NACH ANGABE BAULEITUNG / LV

STK	BEZEICHNUNG / WERKSTOFF	ABMESSUNGEN	BEWEHRUNG
44	AFB+ STREIFENFORM-FUGENBLECH-BLANK >300x1,5 ① = HALBFENSCHIEBE HTA 50/30 - FV ② = FUND - ERDUNGSBAND 40/30 - FV ③ = ANSCHLUSSEFAHREN ④ = KLEMMER (HAUFF. Z-K40-ST37-FV)	ca. 85 lfm L = 0,40 m ca. 135 lfm	MIT LAU-ZULASSUNG ABRECHNUNG N. DRTL. AUFM52
4	ERD - FESTPUNKT: HAUFF HEA-P-M16 MIT ANSCHLUSS AN ERDUNGSBAND	ca. 87 lfm	ACHSE -0,05 FUND -INNENSEITE N. DRTL. AUFM52
1	LEERRÖHR MIN. DN80 FÜR PUMPLEITUNG	L = 0,50 m	S. GESOND. PLAN
1	HAUFF-KABELDURCHFÜHRUNG MIN. DN80	L = 0,50 m	O. GLEICHWERTIG
2	WD 60/10 (FUND -UEBERZUG)	D = 50 CM	UK = OK-BPL
4	WD 60/10 (FUND -UEBERZUG)	D = 60 CM	UK = OK-BPL
8	LEERRÖHR PVC DN30-0,5 mlg	ca. 4,0 lfm	ACHSE -0,05
8	LEERRÖHR PVC DN20-0,5 mlg	ca. 2,0 lfm	ACHSE -0,19
8	WANDSCHLITZ AUS TRAPEZLEISTE	8/15/15 cm	BEACHTE DETAIL
20	ANSCHLUSSPLATTE - S235JR - FV		BEACHTE DETAIL
4	ZUG-/TRANSPORTOSE #50-S355JR - FV		BEACHTE DETAIL

BAUTEIL	BETONGÜTE	MENGE (m³)
SAUBERKEITSSCHICHT + AUFFULLBETON	C12/15	ca. 27,0
BODENPLATTE FUNDAMENTWANNE INCL. AFB-AUFKANTUNG	C35/45(X)-FD	ca. 109,0
AUSSEN-UMFASSUNGSWÄNDE - ÜBER AFB-AUFKANTUNG	C30/37(X)-FD	ca. 87,0
GES. FDB-BETON		ca. 170,0
INNEN-QUERSTEGE - FUNDAMENTBALKEN	C30/37(X)	ca. 63,0

CHECKLISTE: INDIVIDUELLE FESTLEGUNGEN VOR DER AUSFÜHRUNG  
- LAGE DES FUNDAMENTS GEM. FUNDAMENTLAGEPLAN DES UMSANNMERS PRÜFEN!  
- PRÜFUNG UND FESTLEGUNG DER EXPOSITIOONSKLASSEN UND BETONGÜTEN GEM. BODENANALYSE UND UMGEBUNGSBEDINGUNGEN BZW. -EINWIRKUNGEN  
- LAGE U. ANZAHL DER KABEL- UND ERDUNGSDURCHFÜHRUNGEN, LEERRÖHRE, ETC. FESTLEGEN  
- FESTLEGUNG VERLAUF DER ABLAUFLEITUNG FÜR ABPUMPVORRICHTUNG  
- EINSTIEGSPUNGEN IM KÜHLERBEREICH DER BRANDSCHUTZABDECKUNG WEGEN KOLLISION MIT ANSCHÜßERN DER SCHALLSCHUTZHAUBE MIT TRAFFO-SACHBEARBEITER ABSTIMMEN

BEI DER AUSFÜHRUNG IST DIE DAFSTB-RICHTLINIE -BETONBAU BEIM UMGANG MIT WASSERGEFAHRDENDEN STOFFEN- ZU BEACHTEN  
DIE BAUSTELLE IST ALS U2-BAUSTELLE ZU FUHREN

BEMESSUNGSGROESSEN:  
TRAFO-KESSEL: MAX. 420 tO (INCL. DEL)  
KÜHLUNGSANLAGE: MAX. 60 tO / STK. (INCL. DEL)  
GES.-DELGEWICHT: MAX. 100-110 tO (800-880 kg/m³)  
GES. DELVOLUMEN: MAX. 125 m³ (TRAFO + KÜHLUNGSANLAGE)  
SCHALLSCHUTZHAUBE: MAX. 65 tO  
BRANDSCHUTZDECKE: ZUL. BELASTUNG = 5,0 kN/m²  
UMFAHRUNGSLAST: SLW 60 = 33,3 kN/m²  
TRANSPORTLAST: TRAFO = 80,0 kN/m² (ABSTAND >1,0 m)  
KRAN-MONTAGELAST: MAX. 183 kN/m² JE STEMPSEL UMLAUFEFEN BEI LASTVERTEILUNGSPLATTE MIT 6 m² U. MIN. 0,5 m ABSTAND ZW. WAND U. PLATTE

AUFTRIEBSICHERHEIT > 1,08  
OK-WSP<sub>BEM.</sub> = OKGELÄENDE  
OK-WSP<sub>W.</sub> = . . . . .  
MAX. BODENPRESS. (CHAR.) < 150 kN/m²  
BEI BETTUNGSMODUL WANNENPLATTE = 15,0 MN/m³  
BEI BETTUNGSMODUL SCHIENENPLATTE = 5,0 MN/m³  
BODENKENNWERTE: γ = 20 kN/m³  
φ = 30°  
δ = 2/3xφ

0.00 = . . . . . NN = OK-GEL. (PLANIE)

BETON	BAUSTAHL	FDBSTAHL	HÖLZ.	MAUERWERK
>C30/37(X)	B 500	S235 / S355		

Technische Red. / Firma: [Name]  
Erstellt durch: [Name]  
Gezeichnet von: [Name]  
Datum: 27.01.2016  
Menge: 1-50/10  
AD

Standard - DK  
Freigegeben  
27-Jan-2016

Schalplan  
Fundamentmaße Grundriss, Schichten, Details DK  
Fundament 400/100V-Durchführung Straßenbegrenzung  
UW-GANK  
TE1091-101