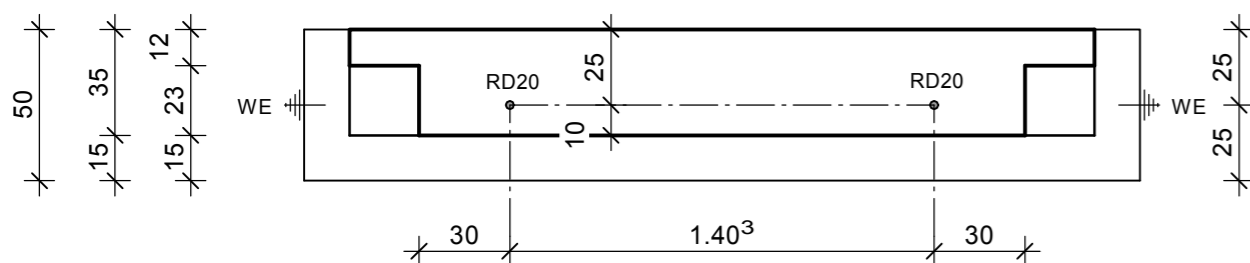
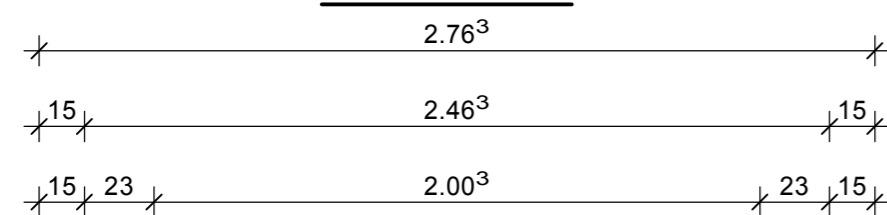


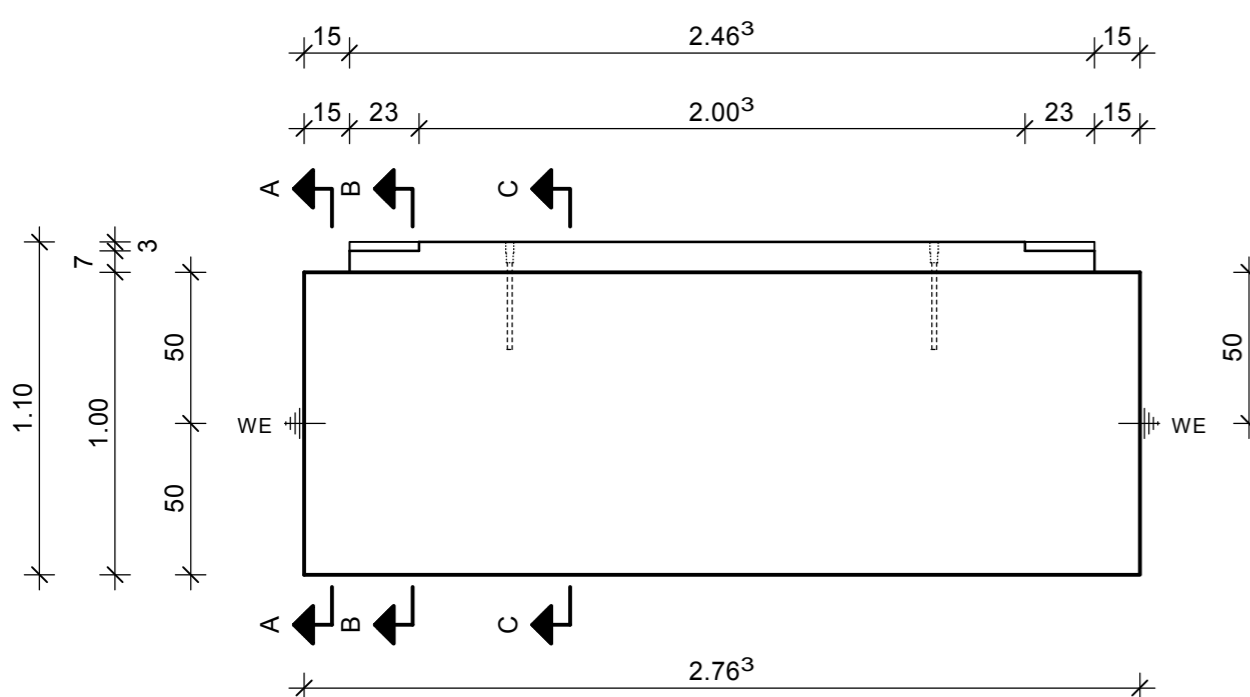
Fundament für Notstromcontainer M 1:25

FT1 - 2x herstellen

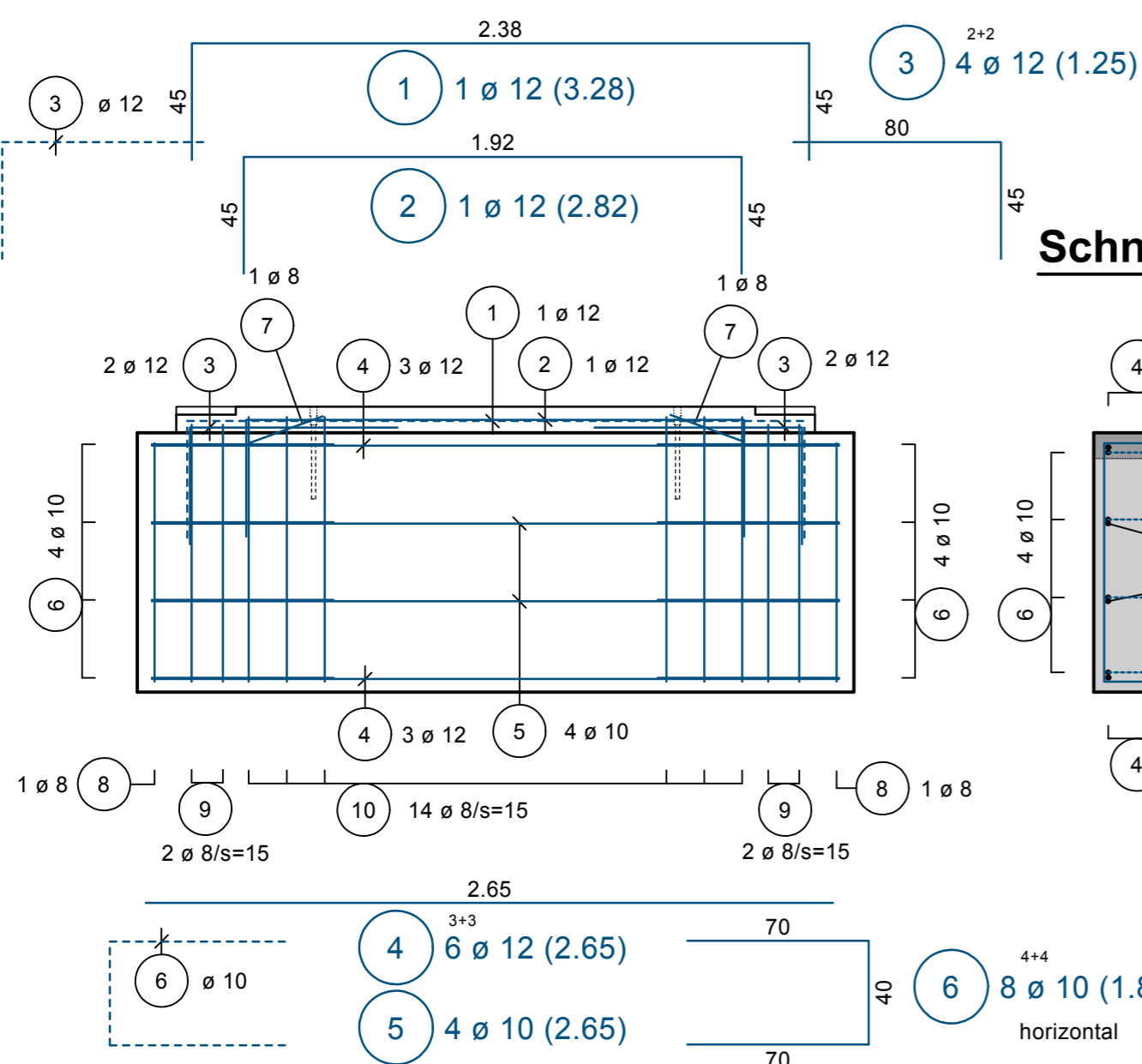
Grundriss



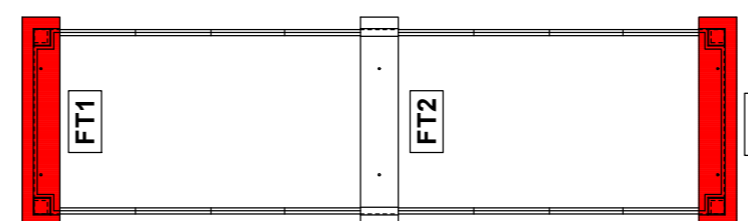
Ansicht



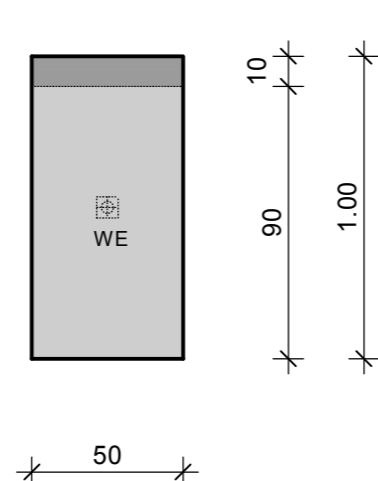
Ansicht



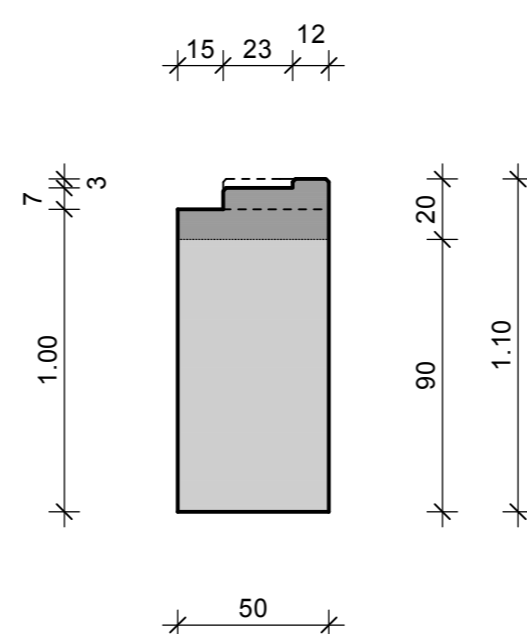
Übersichtsskizze M 1:100



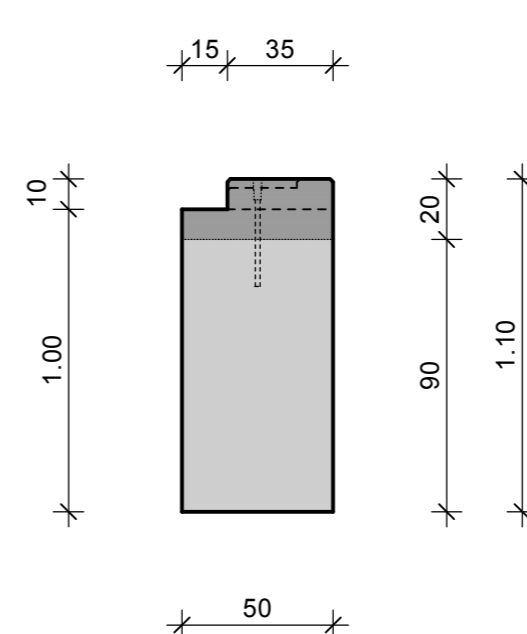
Schnitt A-A



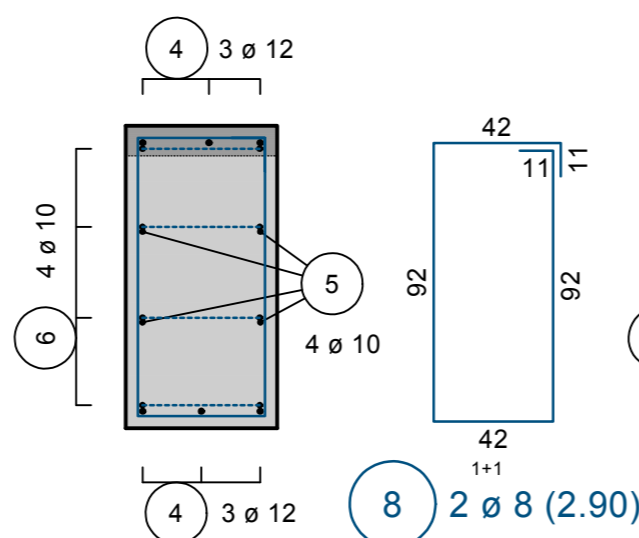
Schnitt B-B



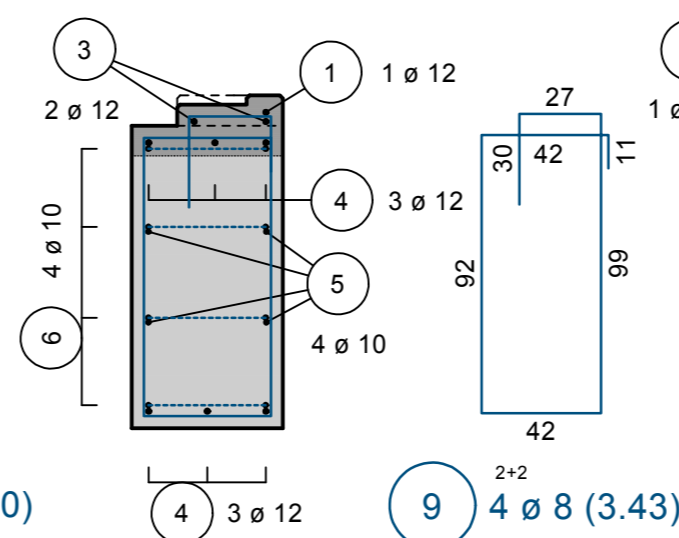
Schnitt C-C



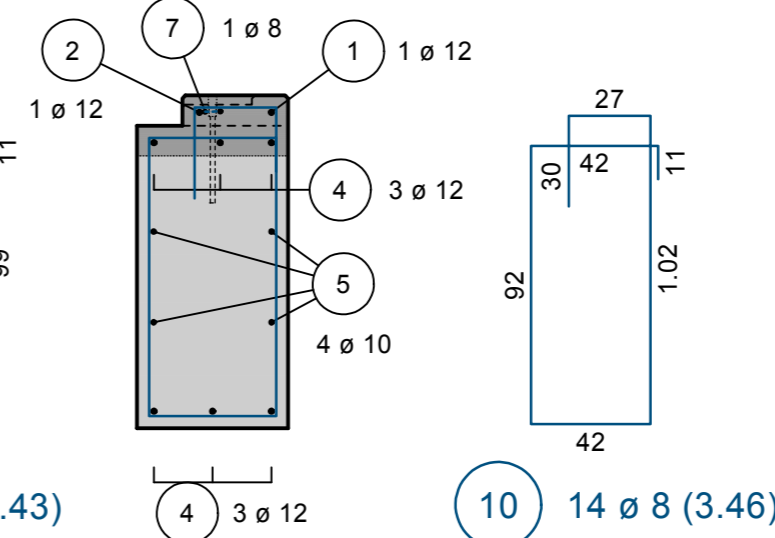
Schnitt A-A



Schnitt B-B



Schnitt C-C



VERTEILER						
Empfänger	dwg	pdf	plott	Anz.	Index	Datum
Wiesensee		x			--	14.08.13
						Sch

EINBAUTEILLISTE					Mengen gelten für 1 von 2 Bauteilen	
Pos-Nr	Stück	Bezeichnung	Länge (mm)			
WE	2x	WE Erdungsanschluss Weitkowitz WEFP 27 mit angeschw. Flachstahl	--			

BETONVOLUMEN / -GEWICHT					
Pos-Nr	Stück	Bezeichnung / Abmessungen	Vol. (m³)	RW (t/m³)	Gewicht (t)
FT1	2x	Streifenfundament außen	1,47	2,5	3,68

LEGENDE	
	Stb.-Bauteile - Fertigteil
	Stb.-Bauteile - Fertigteil - Sichtbeton

HINWEISE FÜR DIE BAUAUSFÜHRUNG

Alle einschlägigen DIN-Vorschriften sind zu beachten, die Maße zu überprüfen und Unstimmigkeiten unverzüglich dem Aufsteller mitzuteilen.

Alle sichtbaren Kanten mit Dreikantleisten brechen!

Alle sichtbaren Beton-Flächen sind in Sichtbetonqualität herzustellen!

Alle Bügelmaße und alle in der Maßlinie angegebenen Eisenlängen sind Außenmaße.

Die Einhaltung der Betondeckung ist durch Qualitätskontrollen gem. DIN EN 1992-1-1, 4.4.1.3 sicherzustellen.

Alternativ zu Steckbügeln können entsprechende Bügelmaten verwendet werden, ø 8/s=15 entspricht R 335-A, ø 10/s=15cm entspricht R 524-A Maten in Längsrichtung biegen!

Alle Einbauteile sind elektrisch leitend an die Bewehrung anzuschließen oder zu verschweißen.

Die gesamte Stahl-Armierung ist elektrisch leitend zu verschweißen und an die Hauff-Erdungsanschlüsse anzuschließen. Vor dem Betonieren ist die Erdung/Fundament - Erder usw. zur Abnahme anzumelden.

BETONEIGENSCHAFTEN UND VERLEGEMASS DER BEWEHRUNG		MINDESTWERTE DER BIEGEROLLENDURCHMESSER bei einmaligem Biegen (DIN EN 1992-1-1, Tab. NA 8.1)	
Bauteil	Fundament		
Betonfestigkeit	C35/45		
Expositionskl.	XC4, XF1, WF		
Verlegemaß c _v	40mm		
Bes. Eigensch.	--		
Vorhaltemaß XC1	Δ C = 10mm		
XC2, XC3 und XC4	Δ C = 15mm		

ÄNDERUNGEN	

WIESENSEE
Bauunternehmen
Betonwerk

Wiesensee GmbH & Co. KG, Dorfstr. 5, 29378 Wittingen
 Fon: 05836 - 977 0, Fax: - 977 99
 Koordination : Herr Kalfer

TRAGWERKSPLANUNG			
Lepke Ingenieurgesellschaft mbH & Co. KG	Beratende Ingenieure für Bauwesen VBI	www.lepke-ing.de	
Am Blankenmoor 11, 38518 Gilhorn	Fon 05371 - 51058	gf@lepke-ing.de	
Peilzaustraße 21, 33102 Paderborn	Fon 05251 - 390 53 28	ph@lepke-ing.de	

BAUHERR	TenNET TSO GmbH Eisenbahnlangweg 2a, 31275 Lehrte
PLANUNG	TenNET TSO GmbH Eisenbahnlangweg 2a, 31275 Lehrte
BAUVORHABEN	UW Eilsfleth_West
DARSTELLUNG	Schal- und Bewehrungsplan FT1 - Fundament für Notstromcontainer

GEZEICHNET	09.08.13/Sch	GEÄNDERT	14.08.13/Sch	PLAN GR	A2
PROJEKT	12094	MAßSTAB	1: 25	PLAN NR	801